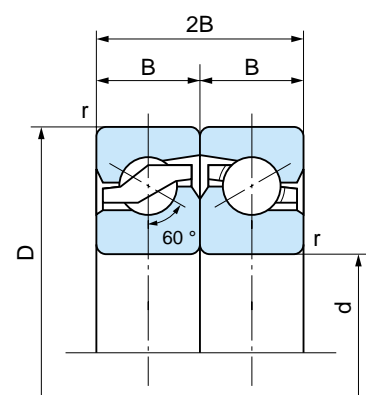
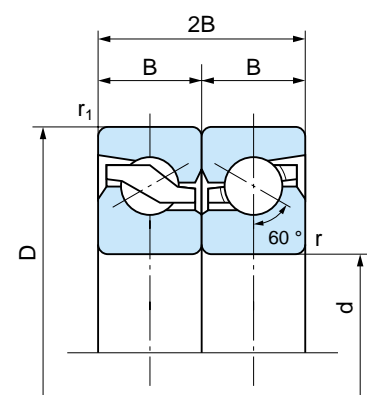
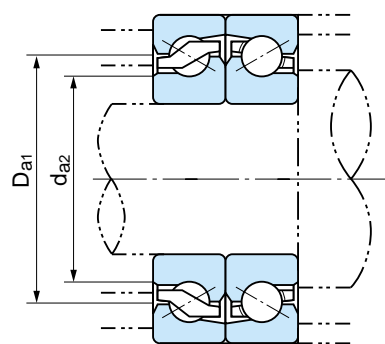


ボールねじサポート用軸受
系列 TAB



DF形



DB形

動等価アキシャル荷重
 $P_a = XFr + YFa$

アキシャル荷重を受ける列数	2列		3列			4列			
	1列	2列	1列	2列	3列	1列	2列	3列	4列
Fa/Fr ≤ e	X	1.9	1.43	2.33		1.17	2.33	2.53	
	Y	0.54		0.77	0.35		0.89	0.35	0.26
Fa/Fr > e	X	0.92	0.92	0.92	0.92	0.92	0.92	0.92	0.92
	Y	1	1	1	1	1	1	1	1

e = 2.17

1N=0.102kgf

呼び番号	主要寸法 (mm)						基本動 定格荷重 ⁽²⁾ Ca (N)	アキシャル 限界荷重 ⁽³⁾ Coa (N)	許容回転数 グリース潤滑 (rpm)	起動トルク グリース潤滑 (N·cm)	関係寸法 (mm)				質量単列 (kg) (参考)	呼び番号
	d	D	B	2B	r (最小)	r ₁ (最小)					da ₁	da ₂	Da ₁	Da ₂		
15TAB04DF(DB)	15	47	15	30	1 ⁽¹⁾	0.6	25900	30500	6300	15	33.7	26.8	33.5	41	0.14	15TAB04DF(DB)
17TAB04DF(DB)	17	47	15	30	1	0.6	25900	30500	6300	15	33.7	26.8	33.5	41	0.13	17TAB04DF(DB)
20TAB04DF(DB)	20	47	15	30	1	0.6	25900	30500	6300	15	33.7	26.8	33.5	41	0.12	20TAB04DF(DB)
25TAB06DF(DB)	25	62	15	30	1	0.6	29900	43000	4650	20	46.2	39.7	46	53.4	0.24	25TAB06DF(DB)
30TAB06DF(DB)	30	62	15	30	1	0.6	29900	43000	4650	20	46.2	39.7	46	53.4	0.21	30TAB06DF(DB)
35TAB07DF(DB)	35	72	15	30	1	0.6	32500	52000	3750	25	56.2	49.7	56	63.4	0.29	35TAB07DF(DB)
40TAB07DF(DB)	40	72	15	30	1	0.6	32500	52000	3750	25	56.2	49.7	56	63.4	0.26	40TAB07DF(DB)
40TAB09DF(DB)	40	90	20	40	1	0.6	65000	96500	3150	30	67.2	57.2	67	78.4	0.62	40TAB09DF(DB)
45TAB07DF(DB)	45	75	15	30	1	0.6	33500	56500	3400	50	61.7	55.2	61.5	68.9	0.25	45TAB07DF(DB)
45TAB10DF(DB)	45	100	20	40	1	0.6	68000	108000	2850	60	74.2	64.2	74	85.4	0.79	45TAB10DF(DB)
50TAB10DF(DB)	50	100	20	40	1	0.6	69500	114000	2700	65	78.2	68.2	78	89.4	0.72	50TAB10DF(DB)
55TAB10DF(DB)	55	100	20	40	1	0.6	69500	114000	2700	65	78.2	68.2	78	89.4	0.65	55TAB10DF(DB)
55TAB12DF(DB)	55	120	20	40	1	0.6	73000	131000	2300	70	92.2	82.2	92	103.4	1.15	55TAB12DF(DB)
60TAB12DF(DB)	60	120	20	40	1	0.6	73000	131000	2300	70	92.2	82.2	92	103.4	1.08	60TAB12DF(DB)

注⁽¹⁾ 内輪のr(最小)は0.6である。

注⁽²⁾ アキシャル荷重を2列及び3列で受ける組合せの場合は、表中の値に各々1.64及び2.16を乗じて使用する。

注⁽³⁾ アキシャル荷重を2列及び3列で受ける組合せの場合は、表中の値に各々2及び3を乗じて使用する。