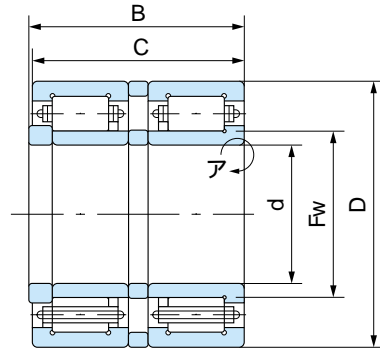


1N=0.102 kgf

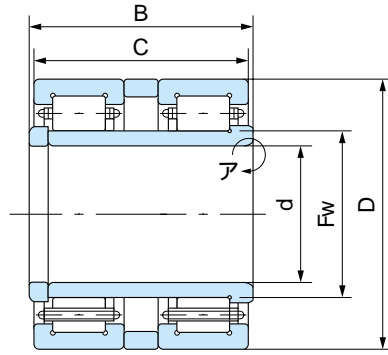
呼び番号	図例	主要寸法 (mm)						基本動 定格荷重 Cr (N)	基本静 定格荷重 Cor (N)	(参考) 質量 (kg)
		d	D	C	B	Fw	r			
FCD75	1	75	155	90	100	95	1	287000	410000	7
FCD85S1	3	85	150	96	106	101.5	4	335000	590000	6
FCF85S	5	85	150	120	120	101.5	3	320000	560000	7
FCD85S	2	85	150	120	130	101.5	3	335000	590000	7
FCD85S2	2	85	180	130	130	108	4	425000	765000	14
FCD95	1	95	170	105	120	113.5	1	380000	645000	11
FCF100	4	100	180	140	160	120	2	565000	1040000	14
JC3	4	110	200	160	180	134	2	575000	1190000	19
FCF110	4	110	210	160	180	136	2	720000	1280000	22
FCF110S1	1	110	220	160	180	138	2	795000	1370000	28
FCD110S5	2	110	220	160	180	138	2	795000	1370000	28
JC1	1	110	225	140	150	138	2	750000	1430000	28
JC2	1	110	235	160	180	141	2	835000	1550000	36
FCF120S3	4	120	205	150	165	141	2	675000	1290000	18
FCF120S1	4	120	205	160	170	141	2	715000	1390000	19
FCF120S4	4	120	220	160	180	146	6	805000	1510000	23
FCD120S7	2	120	220	160	180	146	3	835000	1580000	23
JC11	1	120	240	160	180	150	2	810000	1580000	35
FCF120S2	4	120	240	160	180	150	2	960000	1700000	35
FCD120S1	2	120	260	190	195	154	4	1070000	1840000	50
FCF130S	4	130	220	160	180	152	2	785000	1550000	22
FCD130S	1	130	230	120	120	156	2	615000	1110000	19
FCF130S1	4	130	240	160	170	158	2	880000	1610000	35
JC5	1	130	260	160	180	163	2	875000	1710000	42
JC29	2	130	270	210	215	164	5	1170000	2000000	56
JC9	2	130	280	210	215	167	5	1070000	2090000	61
FCF130	5	130	280	210	215	167	5	1340000	2360000	61
FCD140B	2	140	300	225	230	180	5	1440000	2500000	76
FCD160S	1	160	270	130	140	187	2	850000	1600000	27
FCD160	1	160	280	150	180	190	2	970000	1820000	34

呼び番号	図例	主要寸法 (mm)						接触角 °	基本動 定格荷重 Cr (N)	基本静 定格荷重 Cor (N)	(参考) 質量 (kg)
		d	D	B	r	r ₁					
JB8A	6	70	150	35	3.5			80000	153000	4	
JB1D	7	85	180	41	4	2	20	98500	204000	5	
JB1E	7	85	180	41	4	2	20	114000	255000	5	
JB2	7	100	215	47	4	2	20	128000	292000	7	
JB3	7	110	215	47	4	2	20	164000	355000	6	
JB9	6	125	250	55	2			143000	350000	13	
JB4	6	125	250	55	4			172000	395000	12	

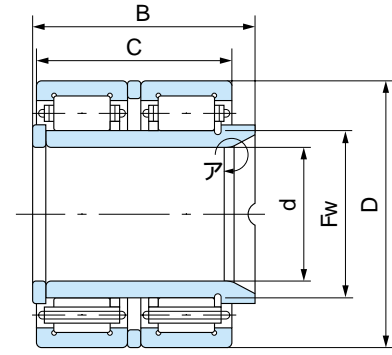
1N=0.102 kgf



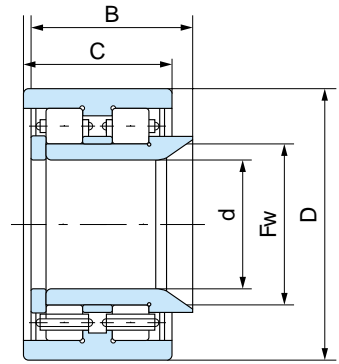
図例1



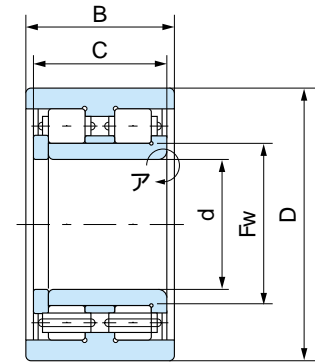
図例2



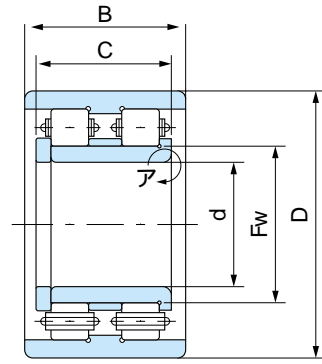
図例3



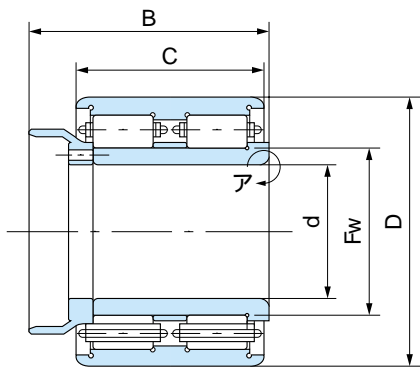
図例4



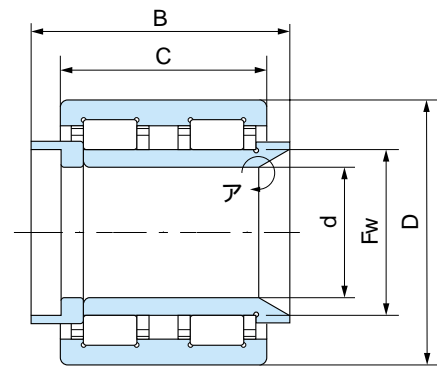
図例5



図例6

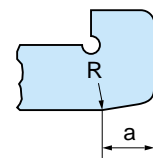


図例7



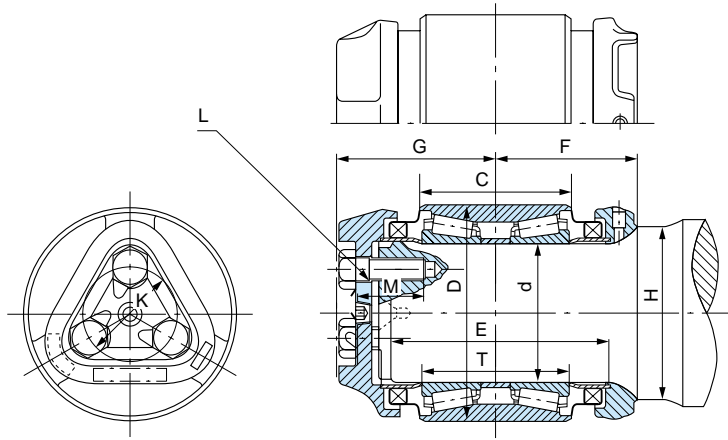
図例8

ア部詳細



a=7・10・14

呼び番号	図例	主要寸法 (mm)						基本動 定格荷重 Cr (N)	基本静 定格荷重 Cor (N)	(参考) 質量 (kg)
		d	D	C	B	Fw	r			
FCD100S	1	100	200	170	170	125	4	650000	1100000	25
FCD110S3	1	110	220	160	180	138	3.5	795000	1370000	28
FCD110S7	2	110	220	175	180	138	3.5	715000	1190000	29
JC6	2	110	220	180	180	138	3.5	625000	1190000	30
FCD110S9	1	110	220	180	183	138	3.5	795000	1370000	30
FCD110S11	2	110	220	180	185	138	3.5	795000	1370000	31
JC36	7	120	220	145	171	146	1	700000	1120000	22
FCD120S20	7	120	220	160	229.5	146	1	755000	1230000	24
FCD120S21	5	120	220	160	185.5	146	1	815000	1320000	24
FCD120S22	8	120	220	160	242	144	1			
FCD120S9	1	120	220	180	183	142	3.5	835000	1580000	26
JC30・32	7	120	230	150	171	147	1	755000	1300000	30
JC34	2	120	230	165	170	150	3	935000	1440000	31
JC26	7	120	240	160	193	150	1	850000	1420000	35
JC12	2	120	240	176	180	150	4	805000	1580000	38
JC17	7	120	240	170	218	150	1	815000	1580000	40
FCD120S4	1	120	240	180	183	150	4	855000	1470000	35
FCD120S5	2	120	240	180	185	150	4	855000	1470000	35
FCD120S6	6	120	260	158	135	154	0.5	740000	1100000	36
FCD120S3	2	120	260	190	195	154	4	1100000	1840000	50
JC38	2	125	235	165	170	150	3	940000	1460000	32
FCD130S8	7	130	240	160	229.5	158	1	855000	1350000	34
JC21	3	130	260	180	205.5	163	4	825000	1610000	46
FCD130S6	2	130	260	180	185	163	4	1030000	1610000	45
JC37	2	130	265	166	166	161.5	3	1140000	1710000	43
FCD130S3	4	130	270	153	165	160.5	3	715000	1110000	37
JC16	2	130	280	210	210	167	5	1070000	2090000	61



呼び番号	車軸のクラス	車軸のサイズ	使用軸受呼び番号	寸法											1N=0.102 kgf		(参考)質量 (kg)
				mm (Inch)											基本動定格荷重 Cr (N)	基本静定格荷重 Cor (N)	
				d	D	C	T	E	F	G	H	K	L	M			
JT 9		110	JT 9	110	175	130	125	206	130	140.5	155	75	M22	50	375000	935000	22
JT14		110	JT14	110	190	150	145	206	150	134.4	150	75	M22	60	600000	1110000	25
JT10		120	JT10	120	195	142	136	217	142	149	155	75	M22	50	495000	1250000	27
JT12		120	JT12	120	220	155	155	217	155	159.4	150	75	M22	60	840000	1540000	39
JT11		130	JT11	130	208	152	146	227	152	150.7	165	89	M22	50	510000	1250000	30
AP50B	B	4-1/4 × 8	HM120848N/ HM120817XDN	101.600 (4)	165.100 (6-1/2)	144.300 (4-1/12)	107.950 (4-1/4)	200.025 (7-5/8)	117.5 (4-5/8)	130.2 (5-1/8)	127 (5)	61.9 (2-7/16)	3/4 10UNC-2A	44.45 (1-3/4)	390000	800000	20
AP50C	C	5 × 9	HM124646N/ HM124618XDN	119.062 (4-11/160)	195.262 (7-11/16)	142.875 (5-5/8)	136.525 (5-3/8)	217.488 (8-9/16)	134.9 (5-5/16)	147.6 (5-13/16)	149.2 (5-7/8)	76.2 (3)	7/8 9UNC-2A	50.80 (2)	590000	1250000	33
AP50D	D	5-1/2 × 10	HM127446N/ HM127415XDN	131.762 (5-3/16)	207.962 (8-3/16)	152.400 (6)	146.050 (5-3/4)	227.013 (8-15/16)	139.7 (5-1/2)	149.2 (5-7/8)	161.9 (6-3/8)	88.9 (3-1/2)	7/8 9UNC-2A	50.80 (2)	590000	1250000	37
AP50E	E	6 × 11	HM129848N/ HM129814XDN	144.462 (5-11/16)	220.662 (8-11/16)	163.512 (6-7/16)	155.575 (6-1/8)	241.300 (9-1/2)	150.8 (5-15/16)	165.1 (6-1/2)	177.8 (7)	98.4 (3-7/8)	1 8UNC-2A	57.15 (2-1/4)	650000	1480000	47
AP50F	F	6-1/2 × 12	HM133444N/ HM133416XDN	157.162 (6-3/16)	252.412 (9-15/16)	184.150 (7-1/4)	177.800 (7)	266.700 (10-1/2)	163.5 (6-7/16)	176.2 (6-15/16)	190.5 (7-1/2)	108.0 (4-1/4)	1-1/8 7UNC-2A	63.50 (2-1/2)	900000	1930000	66
AP50G	G	7 × 12	HM136948N/ HM136916XDN	177.800 (7)	276.225 (10-7/8)	185.739 (7-5/16)	180.975 (7-1/8)	254.000 (10)	150.8 (5-15/16)	177.8 (7)	203.2 (8)	117.5 (4-5/8)	1-1/4 7UNC-2A	69.85 (2-3/4)	975000	2170000	86