

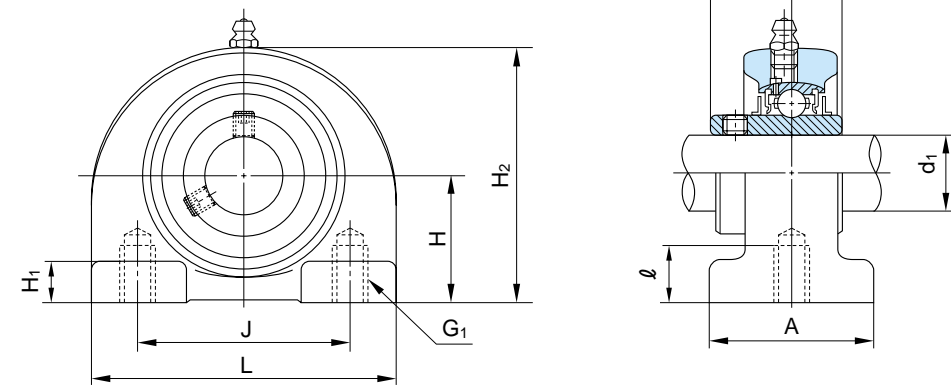
ピロー形ユニット

UCPA形

止めねじ付き

円筒穴形

軸径：12～50mm



軸径 d ₁ (mm)	ユニット の 呼び番号	主要寸法 (mm)										玉軸受		軸受箱の 呼び番号	ユニット の質量 (kg)	
		H	L	A	J	G ₁	ℓ	H ₁	H ₂	B	S	呼び番号	基本定格荷重(N)			
													Cr			Cor
12	UCPA201	30.2	76	38	52	M10×1.5	12	8	62	31	12.7	UC201	12800	6600	PA204	0.59
15	UCPA202	30.2	76	38	52	M10×1.5	12	8	62	31	12.7	UC202	12800	6600	PA204	0.57
17	UCPA203	30.2	76	38	52	M10×1.5	12	8	62	31	12.7	UC203	12800	6600	PA204	0.56
20	UCPA204	30.2	76	38	52	M10×1.5	12	8	62	31	12.7	UC204	12800	6600	PA204	0.54
25	UCPA205	36.5	84	38	56	M10×1.5	15	10	72	34	14.3	UC205	14000	7900	PA205	0.73
30	UCPA206	42.9	94	48	66	M14×2	18	10	84	38.1	15.9	UC206	19600	11300	PA206	1.11
35	UCPA207	47.6	110	48	80	M14×2	20	12	95	42.9	17.5	UC207	25900	15400	PA207	1.63
40	UCPA208	49.2	116	54	84	M14×2	20	12	100	49.2	19	UC208	29300	17900	PA208	1.85
45	UCPA209	54.2	120	54	90	M14×2	25	12	108	49.2	19	UC209	33000	20500	PA209	2.11
50	UCPA210	57.2	130	60	94	M16×2	25	14	116	51.6	19	UC210	35500	23200	PA210	2.52

備考 グリースニップルは、すべて1/4 - 28UNFとしている。