

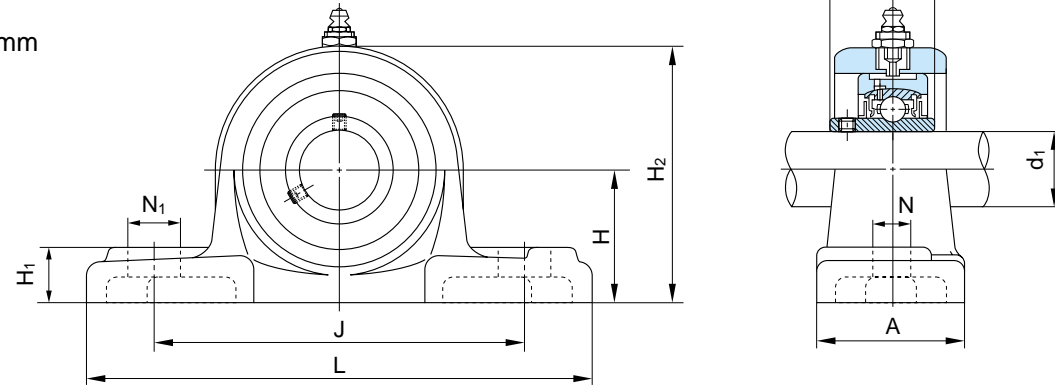
ピロー形ユニット

UCEP形

止めねじ付き

円筒穴形

軸径：20～85mm



軸径 d ₁ (mm)	ユニット の 呼び番号	主要寸法 (mm)											軸方向 移動範囲 (mm)	取付け ボルト の呼び	1N=0.102kgf		軸受箱の呼び番号		ユニット の質量 (kg)
		H	L	A	J	N	N ₁	H ₁	H ₂	B	S	呼び番号			基本定格荷重(N)		ピロー形 軸受箱	カートリッジ 形軸受箱	
															Cr	Cor			
20	UCEP204	36.5	140	38	105	13	16	16	73	31	12.7	10	M10	UC204	12800	6600	EP204	EC204	1.1
25	UCEP205	44.4	159	51	119	17	20	18	85	34	14.3	10	M14	UC205	14000	7900	EP205	EC205	1.5
30	UCEP206	47.6	175	57	127	17	20	20	94	38.1	15.9	10	M14	UC206	19600	11300	EP206	EC206	2.0
35	UCEP207	54	203	57	144	17	20	22	108	42.9	17.5	10	M14	UC207	25900	15400	EP207	EC207	2.7
40	UCEP208	58.7	222	67	156	20	24	26	116	49.2	19	10	M16	UC208	29300	17900	EP209	EC208	3.5
45	UCEP209	58.7	222	67	156	20	24	26	116	49.2	19	10	M16	UC209	33000	20500	EP209	EC209	3.4
50	UCEP210	63.5	241	73	171	20	26	27	126	51.6	19	10	M16	UC210	35500	23200	EP210	EC210	4.1
55	UCEP211	69.8	260	79	184	25	28	30	139	55.6	22.2	10	M20	UC211	43000	29400	EP211	EC211	5.6
60	UCEP212	76.2	286	83	203	25	30	32	151	65.1	25.4	10	M20	UC212	52500	36100	EP212	EC212	7.1
65	UCEP213	76.2	286	83	203	25	30	32	154	65.1	25.4	10	M20	UC213	57500	40000	EP213	EC213	7.0
70	UCEP214	88.9	330	89	229	27	31	35	177	74.6	30.2	10	M22	UC214	62000	44000	EP215	EC214	10.8
75	UCEP215	88.9	330	89	229	27	31	35	177	77.8	33.3	10	M22	UC215	66000	48200	EP215	EC215	10.9
80	UCEP216	101.6	381	102	283	27	40	42	205	82.6	33.3	15	M22	UC216	72500	53000	EP217	EC216	17.1
85	UCEP217	101.6	381	102	283	27	40	42	205	85.7	34.1	15	M22	UC217	83500	61800	EP217	EC217	16.4

- 備考1. 軸方向への逃げを必要とするユニットとして、ご使用ください(自由側)。
 なお、この場合、取り付け寸法はUCP X00形と同じにしている(固定側)。
 2. グリースニップルは、軸受の内径番号13以下を1/4 - 28UNF、軸受の内径番号14以上をPF1/8としている。