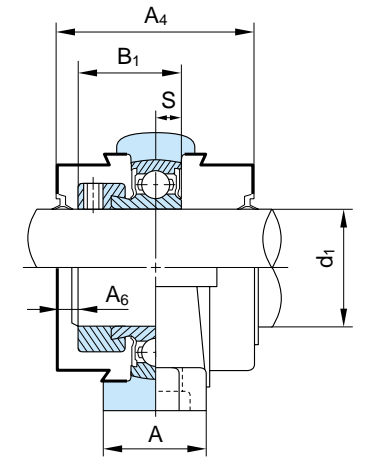
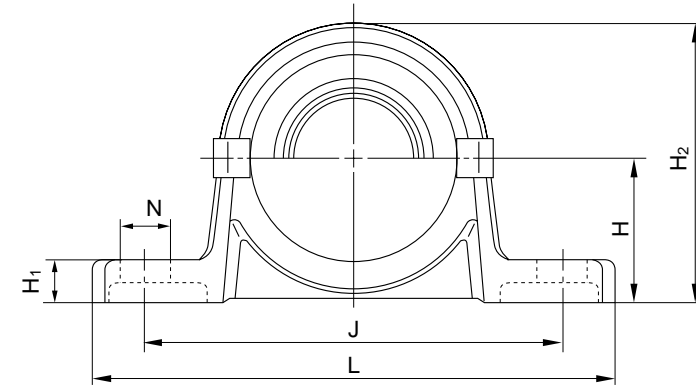
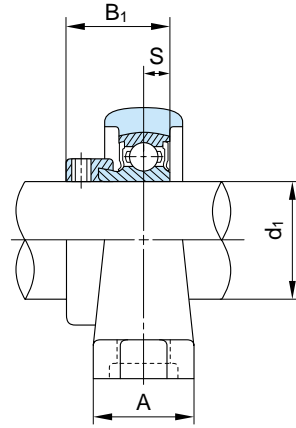
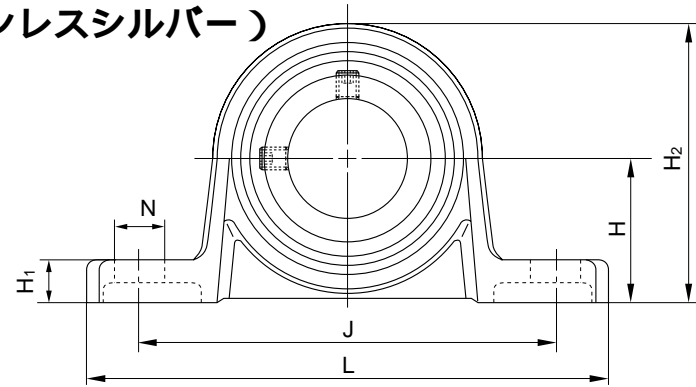


シルバーシリーズ  
ピロー形ユニット

UP形  
MUP形(ステンレスシルバー)  
偏心カラー付き  
円筒穴形  
軸径：8～30mm



UP形

1N=0.102kgf

ステンレス製カバー付き

軸径 d <sub>1</sub> (mm)	ユニット の 呼び番号	主要寸法 (mm)											取付け ボルト の呼び	玉軸受			軸受箱の 呼び番号	カバー付きユニ ットの呼び番号		カバーの呼び番号 (参考)		ユニットの 質量 (g)	
		H	L	A	J	N	H <sub>1</sub>	H <sub>2</sub>	B <sub>1</sub>	S	A <sub>4</sub>	A <sub>6</sub>		呼び番号	基本定格荷重 (N)			両側共ゴムシール付き カバー(片側軸端カバー)	ゴムシール 付きカバー	軸端カバー	標準	カバー 付き	
															Cr	Cor							
10	UP000	18	67	16	53	7	6	35	17.5	4	33	2	M 6	U000+ER	4600	2000	P000	UP000C(E)	000CP10	000CPE	77	85	
12	UP001	19	71	16	56	7	6	38	17.5	4	33	2	M 6	U001+ER	5100	2400	P001	UP001C(E)	001CP12	001CPE	91	100	
15	UP002	22	80	16	63	7	7	43	18.5	4.5	34	2	M 6	U002+ER	5600	2800	P002	UP002C(E)	002CP15	002CPE	125	135	
17	UP003	24	85	18	67	7	7	47	20.5	5	38	2	M 6	U003+ER	6000	3300	P003	UP003C(E)	003CP17	003CPE	156	170	
20	UP004	28	100	20	80	10	9	55	24.5	6	46	3	M 8	U004+ER	9350	5100	P04-5	UP004C(E)	04-5CP20	04-5CPE	230	250	
25	UP005	32	112	20	90	10	10	62	25.5	6	47	3	M 8	U005+ER	10100	5800	P05-6	UP005C(E)	05-6CP25	05-6CPE	294	315	
30	UP006	36	132	26	106	13	11	70	26.5	6.5	50	4	M10	U006+ER	13200	8300	P06-7	UP006C(E)	06-7CP30	06-7CPE	454	480	
8	UP08	15	55	13	42	4.8	5	29	15	3.5			M 4	U08+ER <sup>(1)</sup>	3300	1260	P08					47	

注<sup>(1)</sup> 止めねじ方式U08Xもあり、内輪の幅Bは12mmである。  
備考 1. イタリック書体で記載しているユニットは、NACHIにご相談ください。

備考 2. 「カバー付きユニットの呼び番号例」 両側共ゴムシール付きカバー：UP005C  
片側軸端カバー：UP005E

MUP形(ステンレスシルバー)

1N=0.102kgf

軸径 d <sub>1</sub> (mm)	ユニット の 呼び番号	主要寸法 (mm)											取付け ボルト の呼び	玉軸受			軸受箱の 呼び番号	カバー付きユニ ットの呼び番号		カバーの呼び番号 (参考)		ユニットの 質量 (g)	
		H	L	A	J	N	H <sub>1</sub>	H <sub>2</sub>	B <sub>1</sub>	S	A <sub>4</sub>	A <sub>6</sub>		呼び番号	基本定格荷重 (N)			両側共ゴムシール付き カバー(片側軸端カバー)	ゴムシール 付きカバー	軸端カバー	標準	カバー 付き	
															Cr	Cor							
10	MUP000	18	67	16	53	7	6	35	17.5	4	33	2	M 6	MU000+ER	3900	1550	P000Z3	MUP000C(E)	000CP10	000CPE	77	85	
12	MUP001	19	71	16	56	7	6	38	17.5	4	33	2	M 6	MU001+ER	4300	1900	P001Z3	MUP001C(E)	001CP12	001CPE	91	100	
15	MUP002	22	80	16	63	7	7	43	18.5	4.5	34	2	M 6	MU002+ER	4750	2250	P002Z3	MUP002C(E)	002CP15	002CPE	125	135	
17	MUP003	24	85	18	67	7	7	47	20.5	5	38	2	M 6	MU003+ER	5100	2650	P003Z3	MUP003C(E)	003CP17	003CPE	156	170	
20	MUP004	28	100	20	80	10	9	55	24.5	6	46	3	M 8	MU004+ER	7900	4000	P04-5Z3	MUP004C(E)	04-5CP20	04-5CPE	230	250	
25	MUP005	32	112	20	90	10	10	62	25.5	6	47	3	M 8	MU005+ER	8600	4650	P05-6Z3	MUP005C(E)	05-6CP25	05-6CPE	294	315	
30	MUP006	36	132	26	106	13	11	70	26.5	6.5	50	4	M10	MU006+ER	11300	6600	P06-7Z3	MUP006C(E)	06-7CP30	06-7CPE	454	480	

備考 「カバー付きユニットの呼び番号例」 両側共ゴムシール付きカバー：MUP005C  
片側軸端カバー：MUP005E