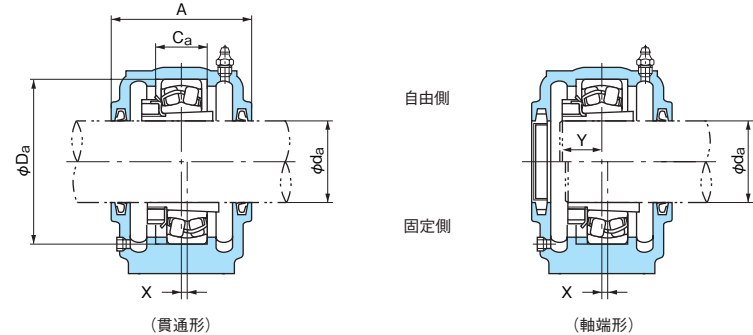
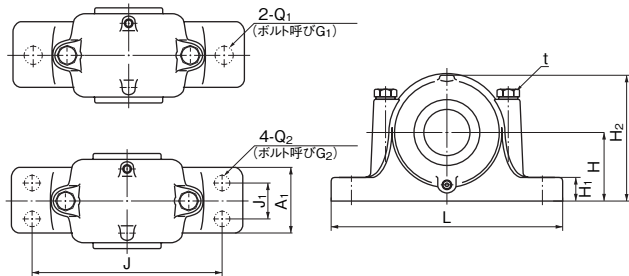


■ プランマブロックハウジング
 底べた形 SN5F, SN6F シリーズ
 アダプタ付き軸受用
 軸径: 20~55mm

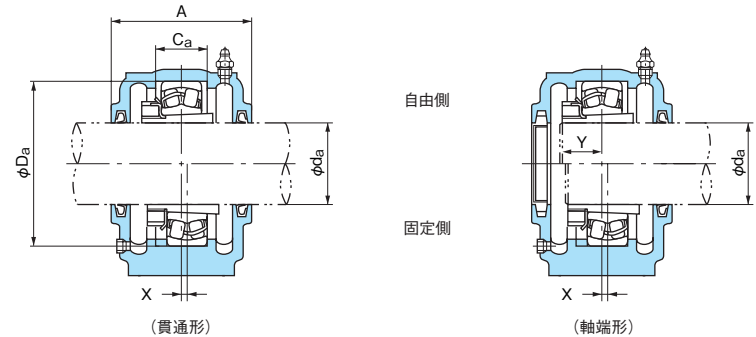
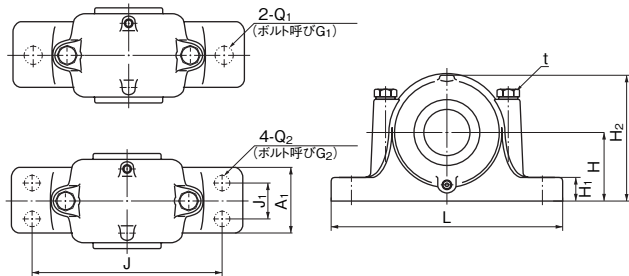


軸径 da (mm)	寸法 (mm)								取付ボルト穴 (参考) (mm)						(参考) t (呼び)	(参考) 質量 (kg)	呼び番号		適用部品						(参考) Y			
	Da (H8)	H (h13)	A	L	A1	H1	H2	Ca (H13)	J	Q1	G1 (呼び)	J1	Q2	G2 (呼び)			貫通形	軸端形	自動調心玉軸受	自動調心ころ軸受	アダプタ	オイル シール	位置決め輪					
																							呼び番号	個数				
20	52	40	67	165	46	22	75	25	130	15	M12	25	10	M 8	M 8	1.7	SN505F	SN505FE	1205K	—	H205X	GS 5	SR52×5	2	17			
																								SR52×7	1	19		
	62	50	80	185	52	22	90	34	150	15	M12	25	12	M10	M 8	2.4			SN605F	SN605FE	1305K	21305EK	H305X	GS 5	SR62×8.5	2	18	
																								SR62×10	1	22		
25	62	50	77	185	52	22	90	30	150	15	M12	25	12	M10	M 8	2.5	SN506F	SN506FE	1206K	—	H206X	GS 6	SR62×7	2	18			
																									SR62×10	1	20	
	72	50	82	185	52	22	95	37	150	15	M12	25	12	M10	M10	2.5			SN606F	SN606FE	1306K	21306EK	H306X	GS 6	SR72×9	2	19	
																									SR72×10	1	23	
30	72	50	82	185	52	22	95	33	150	15	M12	25	12	M10	M10	2.6	SN507F	SN507FE	1207K	—	H207X	GS 7	SR72×8	2	19			
																										SR72×10	1	22
	80	60	90	205	60	25	110	41	170	15	M12	30	12	M10	M10	3.8			SN607F	SN607FE	1307K	21307EK	H307X	GS 7	SR80×10	2	21	
																									SR80×10	1	26	
35	80	60	85	205	60	25	110	33	170	15	M12	30	12	M10	M10	4.0	SN508F	SN508FE	1208K	—	H208X	GS 8	SR80×7.5	2	21			
																										SR80×10	1	23
	90	60	95	205	60	25	115	43	170	15	M12	30	12	M10	M10	4.0			SN608F	SN608FE	1308K	21308EK	H308X	GS 8	SR90×10	2	23	
																									SR90×10	1	28	
40	85	60	85	205	60	25	112	31	170	15	M12	30	12	M10	M10	4.4	SN509F	SN509FE	1209K	—	H209X	GS 9	SR85×6	2	22			
																										SR85×8	1	24
	100	70	105	255	70	28	130	46	210	19	M16	35	15	M12	M12	6.0			SN609F	SN609FE	1309K	21309EK	H309X	GS 9	SR100×10.5	2	25	
																									SR100×10	1	31	
45	90	60	90	205	60	25	115	33	170	15	M12	30	12	M10	M10	4.7	SN510F	SN510FE	1210K	—	H210X	GS10	SR90×6.5	2	24			
																										SR90×10	1	25
	110	70	115	255	70	30	135	50	210	19	M16	35	15	M12	M12	6.5			SN610F	SN610FE	1310K	21310EK	H310X	GS10	SR110×11.5	2	27	
																									SR110×10	1	34	
50	100	70	95	255	70	28	130	33	210	19	M16	35	15	M12	M12	6.3	SN511F	SN511FE	1211K	—	H211X	GS11	SR100×6	2	25			
																										SR100×8	1	27
	120	80	120	275	80	30	150	53	230	19	M16	40	15	M12	M12	8.5			SN611F	SN611FE	1311K	21311EK	H311X	GS11	SR120×12	2	29	
																									SR120×10	1	36	
55	110	70	105	255	70	30	135	38	210	19	M16	35	15	M12	M12	6.9	SN512F	SN512FE	1212K	—	H212X	GS12	SR110×8	2	26			
																										SR110×10	1	29
	130	80	125	280	80	30	155	56	230	19	M16	40	15	M12	M12	9.0			SN612F	SN612FE	1312K	21312EK	H312X	GS12	SR130×12.5	2	31	
																									SR130×10	1	39	

備考1. プランマブロックハウジングは、オイルシールとプラグを含んだハウジングのみである。
 軸受、アダプタ及び位置決め輪は、表中のそれぞれの呼び番号で注文ください。
 2. 質量は、締付けボルトを含むが、軸受、アダプタ及び位置決め輪は含んでいない。
 3. 表中のH8、H13、h13は、JIS B 0401の公差域クラスを示す。
 4. 位置決め輪の外径の許容差はh12、幅は $0_{-0.2}$ である。

5. 位置決め輪を1個使用で固定側に使用する場合は、プランマブロック中心と軸受中心とは位置決め輪の幅の1/2 (図中のX) だけずれる。
 6. 給・排油口のねじの呼びは、PT1/8である。なお、SN505Fには排油口を設けていない。
 7. オイルシールは、GSタイプにかえて、ZFタイプも使用できる。
 8. 取付ボルト穴が必要なときは、その個数を指示ください。
 9. 寸法Yは軸受中心からナットの外側側面までの距離を示す。

■ プランマブロックハウジング
 底べた形 SN5F, SN6F シリーズ
 アダプタ付き軸受用
 軸径: 60~90mm

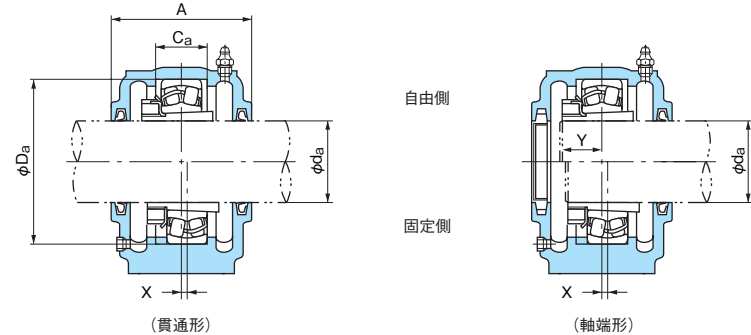
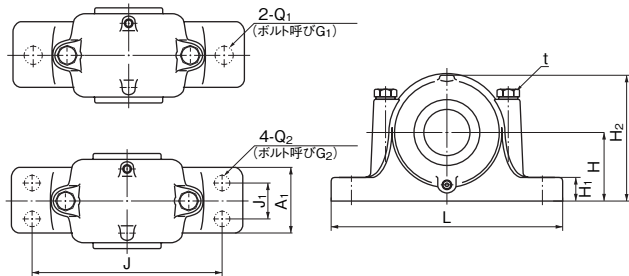


軸径 da (mm)	寸法 (mm)								取付ボルト穴 (参考) (mm)						(参考) 質量 (kg)	呼び番号		適用部品						(参考) Y	
	Da (H8)	H (h13)	A	L	A1	H1	H2	Ca (H13)	J	Q1	G1 (呼び)	J1	Q2	G2 (呼び)		t (呼び)	貫通形	軸端形	自動調心玉軸受	自動調心ころ軸受	アダプタ	オイル シール	位置決め輪		
																							呼び番号		個数
60	120	80	110	275	80	30	150	43	230	19	M16	40	15	M12	M12	7.0	SN513F	SN513FE	1213K	—	H213X	GS13	SR120×10	2	28
																			2213K	22213EXK	H313X		SR120×12	1	32
	140	95	130	315	90	32	175	58	260	24	M20	50	19	M16	M16	13	SN613F	SN613FE	1313K	21313EK	H313X	GS13	SR140×12.5	2	33
																			2313K	22313EXK	H2313X		SR140×10	1	40
65	130	80	115	280	80	30	155	41	230	19	M16	40	15	M12	M12	8.8	SN515F	SN515FE	1215K	—	H215X	GS15	SR130×8	2	30
																			2215K	22215EXK	H315X		SR130×10	1	33
	160	100	140	345	100	35	195	65	290	24	M20	50	19	M16	M16	16	SN615F	SN615FE	1315K	21315EK	H315X	GS15	SR160×14	2	36
																			2315K	22315EXK	H2315X		SR160×10	1	45
70	140	95	120	315	90	32	175	43	260	24	M20	50	19	M16	M16	13	SN516F	SN516FE	1216K	—	H216X	GS16	SR140×8.5	2	32
																			2216K	22216EXK	H316X		SR140×10	1	36
	170	112	145	345	100	35	212	68	290	24	M20	50	19	M16	M16	17	SN616F	SN616FE	1316K	21316EK	H316X	GS16	SR170×14.5	2	39
																			2316K	22316EXK	H2316X		SR170×10	1	48
75	150	95	125	320	90	32	185	46	260	24	M20	50	19	M16	M16	14	SN517F	SN517FE	1217K	—	H217X	GS17	SR150×9	2	34
																			2217K	22217EXK	H317X		SR150×10	1	38
	180	112	155	380	110	40	223	70	320	28	M24	60	24	M20	M20	24	SN617F	SN617FE	1317K	21317EK	H317X	GS17	SR180×14.5	2	41
																			2317K	22317EXK	H2317X		SR180×10	1	50
80	160	100	145	345	100	35	195	62.4	290	24	M20	50	19	M16	M16	18	SN518F	SN518FE	1218K	—	H218X	GS18	SR160×16.2	2	35
																			2218K	22218EXK	H318X		SR160×11.2	2	40
	190	112	160	380	110	40	230	74	320	28	M24	60	24	M20	M20	26	SN618F	SN618FE	1318K	21318EK	H318X	GS18	SR190×15.5	2	42
																			2318K	22318EXK	H2318X		SR190×10	1	52
85	170	112	140	345	100	35	210	53	290	24	M20	50	19	M16	M16	20	SN519F	SN519FE	1219K	—	H219X	GS19	SR170×10.5	2	37
																			2219K	22219EXK	H319X		SR170×10	1	43
	200	125	170	410	120	45	250	77	350	28	M24	70	24	M20	M20	30	SN619F	SN619FE	1319K	21319EK	H319X	GS19	SR200×16	2	44
																			2319K	22319EXK	H2319X		SR200×10	1	55
90	180	112	160	380	110	40	218	70.3	320	28	M24	60	24	M20	M20	26	SN520F	SN520FE	1220K	—	H220X	GS20	SR180×18.1	2	39
																			2220K	22220EXK	H320X		SR180×12.1	2	45
	215	140	175	410	120	45	270	83	350	28	M24	70	24	M20	M20	35	SN620F	SN620FE	1320K	21320EK	H320X	GS20	SR185×18	2	46
																			2320K	22320EXK	H2320X		SR215×10	1	59

備考1. プランマブロックハウジングは、オイルシールとプラグを含んだハウジングのみである。
 軸受、アダプタ及び位置決め輪は、表中のそれぞれの呼び番号で注文ください。
 2. 質量は、締付けボルトを含むが、軸受、アダプタ及び位置決め輪は含んでいない。
 3. 表中のH8、H13、h13は、JIS B 0401の公差域クラスを示す。
 4. 位置決め輪の外径の許容差はh12、幅は $\begin{matrix} 0 \\ -0.2 \end{matrix}$ である。

5. SN524F、SN620F 以上には、アイボルトが付いている。
 6. 位置決め輪を1個使用して固定側に使用する場合は、プランマブロック中心と軸受中心とは位置決め輪の幅の1/2 (図中のX) だけずれる。
 7. 給・排油口のねじの呼びは、SN519F 以下および SN616F 以下はPT1/8、これら以外はPT1/4である。
 8. オイルシールは、GSタイプにかえて、ZFタイプも使用できる。
 9. 取付ボルト穴が必要なときは、その個数を指示ください。
 10. 寸法Yは軸受中心からナットの外側側面までの距離を示す。

■ プランマブロックハウジング
 底べた形 SN5F, SN6F シリーズ
 アダプタ付き軸受用
 軸径: 100~140mm



軸径 d _a (mm)	寸法 (mm)							取付ボルト穴 (参考) (mm)						(参考) t (呼び)	(参考) 質量 (kg)	呼び番号		適用部品						(参考) Y	
	D _a (H8)	H (h13)	A	L	A ₁	H ₁	H ₂	C _a (H13)	J	Q ₁	G ₁ (呼び)	J ₁	Q ₂			G ₂ (呼び)	貫通形	軸端形	自動調心玉軸受	自動調心ころ軸受	アダプタ	オイル シール	位置決め輪		
																							呼び番号		個数
100	200	125	175	410	120	45	240	80	350	28	M24	70	24	M20	M20	28	SN522F	SN522FE	1222K	—	H222X	GS22	SR200×21	2	42
																		2222K	2222EXK	H322X		SR200×13.5	2	50	
																		—	2322EK	H2322X		SR200×10	1	58	
110	240	150	190	450	130	50	300	90	390	28	M24	70	28	M24	M24	45	SN622F	SN622FE	1322K	2132EK	H322X	GS22	SR240×20	2	48
																		2322K	2232EXK	H2322X		SR240×10	1	63	
																		—	2224EXK	H3124X	GS24	SR215×14	2	53	
115	260	160	200	530	160	60	320	96	450	35	M30	90	28	M24	M24	63	SN624F	SN624FE	—	2322EK	H2324X	GS24	SR215×10	1	62
																		—	2232EK	H2324X		SR260×10	1	67	
																		—	2226EXK	H3126	GS26	SR230×13	2	57	
125	230	150	190	445	130	50	290	90	380	28	M24	70	28	M24	M24	42	SN526F	SN526FE	—	2322EK	H2326	GS26	SR230×10	1	65
																		—	2232EK	H2326		SR280×10	1	72	
																		—	2228EXK	H3128	GS28	SR250×15	2	60	
135	280	170	210	550	160	60	340	103	470	35	M30	90	28	M24	M24	74	SN626F	SN626FE	—	2322EK	H2328	GS28	SR280×10	1	70
																		—	2228EK	H2328		SR250×10	1	70	
																		—	2232EK	H2328		SR300×10	1	77	
140	250	150	205	500	150	50	305	98	420	35	M30	80	28	M24	M24	52	SN528F	SN528FE	—	2223EK	H3130	GS30	SR270×16.5	2	65
																		—	2323EK	H2330		SR270×10	1	76	
																		—	2230EK	H2330	GS30	SR320×10	1	82	
140	320	190	245	650	180	65	385	118	560	35	M30	110	28	M24	M30	120	SN630F	SN630FE	—	2230EK	H2330	GS30	SR320×10	1	82
																		—	2232EK	H3132	GS32	SR290×17	2	71	
																		—	2323EK	H2332		SR290×10	1	83	
	340	200	255	680	190	70	405	124	580	42	M36	110	35	M30	M30	140	SN632F	SN632FE	—	2233EK	H2332	GS32	SR340×10	1	88

備考1. プランマブロックハウジングは、オイルシールとプラグを含んだハウジングのみである。
 軸受、アダプタ及び位置決め輪は、表中のそれぞれの呼び番号で注文ください。
 2. 質量は、締付けボルトを含むが、軸受、アダプタ及び位置決め輪は含んでいない。
 3. 表中のH8、H13、h13は、JIS B 0401の公差域クラスを示す。
 4. 位置決め輪の外径の許容差はh12、幅は $0_{-0.2}$ である。

5. SN524F、SN620F 以上には、アイボルトが付いている。
 6. 位置決め輪を1個使いで固定側に使用する場合は、プランマブロック中心と軸受中心とは位置決め輪の幅の1/2 (図中のX) だけずれる。
 7. 給・排油口のねじの呼びは、PT1/4である。
 8. オイルシールは、GSタイプにかえて、ZFタイプも使用できる。
 9. 取付ボルト穴が必要なときは、その個数を指示ください。
 10. 寸法Yは軸受中心からナットの外側側面までの距離を示す。