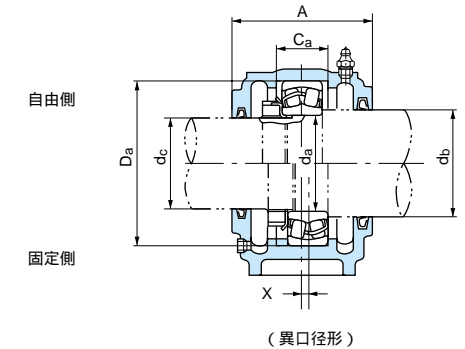
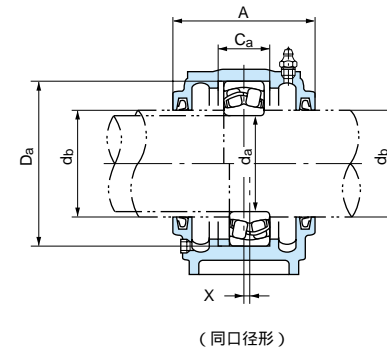
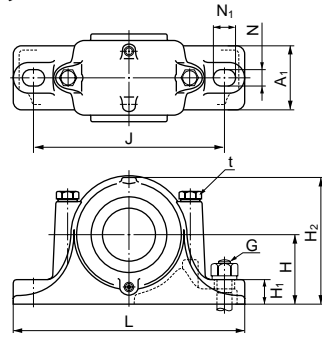


プランマブロックハウジング

SN2, SN3 シリーズ

円筒穴軸受用

軸径：25～65mm



1N=0.102kgf

軸径 (mm)	寸法 (mm)													(参考) 質量 (kg)	呼び番号		適用部品							(参考) Y			
	da	db	dc	Da (H8)	H (h13)	J	N	N1	A	L	A1	H1	H2		Ca (H13)	G (呼び)	t (呼び)	同口径形	異口径形	自動調心玉軸受	自動調心ころ軸受	ナット	座金		オイルシール db側	dc側	位置決め輪 呼び番号
25	30 ⁽¹⁾	20	52	40	130	15	20	67	165	46	22	75	25	M12	M 8	1.1	SN205	SN205C	1205	-	AN05	AW05X	GS 7	GS 5	SR52×5	2	17
			62	50	150	15	20	80	185	52	22	90	34	M12	M 8	1.6	SN305	SN305C	2205	22205EX	AN05	AW05X	GS 7	GS 5	SR52×7	1	19
30	35 ⁽¹⁾	25	62	50	150	15	20	77	185	52	22	90	30	M12	M 8	1.7	SN206	SN206C	1206	-	AN06	AW06X	GS 8	GS 6	SR62×7	2	18
			72	50	150	15	20	82	185	52	22	95	37	M12	M10	1.8	SN306	SN306C	2206	22206EX	AN06	AW06X	GS 8	GS 6	SR62×10	1	20
35	45	30	72	50	150	15	20	82	185	52	22	95	33	M12	M10	1.9	SN207	SN207C	1207	-	AN07	AW07X	GS10	GS 7	SR72×8	2	19
			80	60	170	15	20	90	205	60	25	110	41	M12	M10	2.6	SN307	SN307C	2207	22207EX	AN07	AW07X	GS10	GS 7	SR72×10	1	22
40	50	35	80	60	170	15	20	85	205	60	25	110	33	M12	M10	2.6	SN208	SN208C	1208	-	AN08	AW08X	GS11	GS 8	SR80×7.5	2	21
			90	60	170	15	20	95	205	60	25	115	43	M12	M10	2.9	SN308	SN308C	2208	22208EX	AN08	AW08X	GS11	GS 8	SR80×10	1	23
45	55	40	85	60	170	15	20	85	205	60	25	112	31	M12	M10	2.8	SN209	SN209C	1209	-	AN09	AW09X	GS12	GS 9	SR85×6	2	22
			100	70	210	18	23	105	255	70	28	130	46	M16	M12	4.1	SN309	SN309C	2209	22209EX	AN09	AW09X	GS12	GS 9	SR85×8	1	24
50	60	45	90	60	170	15	20	90	205	60	25	115	33	M12	M10	3.0	SN210	SN210C	1210	-	AN10	AW10X	GS13	GS10	SR90×6.5	2	24
			110	70	210	18	23	115	255	70	30	135	50	M16	M12	4.7	SN310	SN310C	2210	22210EX	AN10	AW10X	GS13	GS10	SR90×10	1	25
55	65	50	100	70	210	18	23	95	255	70	28	130	33	M16	M12	4.5	SN211	SN211C	1211	-	AN11	AW11X	GS15	GS11	SR100×6	2	25
			120	80	230	18	23	120	275	80	30	150	53	M16	M12	5.8	SN311	SN311C	2211	22211EX	AN11	AW11X	GS15	GS11	SR100×8	1	27
60	70 ⁽¹⁾	55	110	70	210	18	23	105	255	70	30	135	38	M16	M12	5.0	SN212	SN212C	1212	-	AN12	AW12X	GS16	GS12	SR110×8	2	26
			130	80	230	18	23	125	280	80	30	155	56	M16	M12	6.5	SN312	SN312C	2212	22212EX	AN12	AW12X	GS16	GS12	SR110×10	1	29
65	75 ⁽¹⁾	60	120	80	230	18	23	110	275	80	30	150	43	M16	M12	5.6	SN213	SN213C	1213	-	AN13	AW13X	GS17	GS13	SR120×10	2	28
			140	95	260	22	27	130	315	90	32	175	58	M20	M16	8.7	SN313	SN313C	2213	22213EX	AN13	AW13X	GS17	GS13	SR120×12	1	32

注(1) アキシアル荷重が大きいときは軸の肩の寸法が不足するので、径の大きい間座を軸受との間に入れる。

備考 1. プランマブロックハウジングは、オイルシールとプラグを含んだハウジングのみである。

軸受及び位置決め輪などは、表中のそれぞれの呼び番号で注文ください。

2. 質量は、締付けボルトを含むが、軸受、ナット及び位置決め輪は含んでいない。

3. 表中のH8、H13、h13は、JIS B 0401の公差域クラスを示す。

4. 位置決め輪の外径の許容差はh12、幅は、0.2である。

5. 給・排油口のねじの呼びはPT1/8である。なお、SN205には排油口を設けていない。

6. 位置決め輪を1個使いで固定側に使用する場合は、プランマブロック中心と軸受中心とは位置決め輪の幅の1/2(図中のX)だけずれる。

7. オイルシールはGSタイプにかえて、ZFタイプも使用できる。

8. SNxxxC形で、軸径db、dcが表中の寸法以外のときは、指示ください。

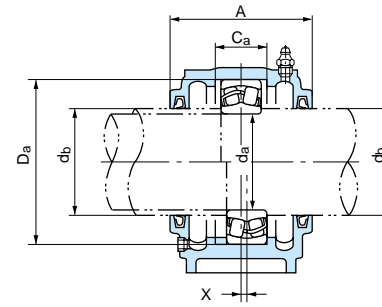
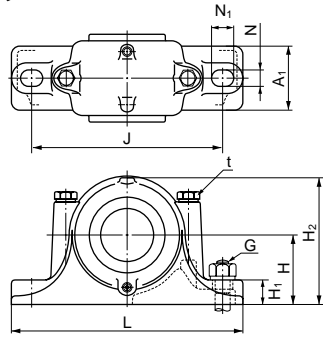
9. 寸法Yは、軸受中心からナットの外側側面までの距離を示す。

プランマブロックハウジング

SN2, SN3 シリーズ

円筒穴軸受用

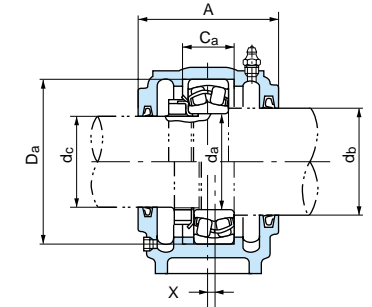
軸径：70～160mm



(同口径形)

自由側

固定側



(異口径形)

1N=0.102kgf

軸径 (mm)	寸法 (mm)													(参考) 質量 (kg)		呼び番号		適用部品										
	d _a	d _b	d _c	D _a (H8)	H (h13)	J	N	N ₁	A	L	A ₁	H ₁	H ₂	C _a (H13)	G (呼び)	(参考) t(呼び)	(参考) Y	同口径形	異口径形	自動調心 玉軸受	自動調心 ころ軸受	ナット	座金	オイルシール db側	オイルシール dc側	位置決め輪 (参考)		
																										呼び番号	個数	
70	80	65		125	80	230	18	23	115	275	80	30	155	44	M16	M12	6.2	SN214	SN214C	1214 2214	- 22214EX	AN14	AW14X	GS18	GS15	SR125×10 SR125×13	2 1	28 32
	80 ⁽¹⁾	65		150	95	260	22	27	130	320	90	32	185	61	M20	M16	10	SN314	SN314C	1314 2314	21314E 22314EX	AN14	AW14X	GS18	GS15	SR150×13 SR150×10	2 1	34 42
75	85	70		130	80	230	18	23	115	280	80	30	155	41	M16	M12	7.0	SN215	SN215C	1215 2215	- 22215EX	AN15	AW15X	GS19	GS16	SR130×8 SR130×10	2 1	30 33
	85 ⁽¹⁾	70		160	100	290	22	27	140	345	100	35	195	65	M20	M16	11	SN315	SN315C	1315 2315	21315E 22315EX	AN15	AW15X	GS19	GS16	SR160×14 SR160×10	2 1	36 45
80	90	75		140	95	260	22	27	120	315	90	32	175	43	M20	M16	9.0	SN216	SN216C	1216 2216	- 22216EX	AN16	AW16X	GS20	GS17	SR140×8.5 SR140×10	2 1	32 36
	90 ⁽¹⁾	75		170	112	290	22	27	145	345	100	35	212	68	M20	M16	13	SN316	SN316C	1316 2316	21316E 22316EX	AN16	AW16X	GS20	GS17	SR170×14.5 SR170×10	2 1	39 48
85	95	80		150	95	260	22	27	125	320	90	32	185	46	M20	M16	10	SN217	SN217C	1217 2217	- 22217EX	AN17	AW17X	GS21	GS18	SR150×9 SR150×10	2 1	34 38
	95 ⁽¹⁾	80		180	112	320	26	32	155	380	110	40	223	70	M24	M20	15	SN317	SN317C	1317 2317	21317E 22317EX	AN17	AW17X	GS21	GS18	SR180×14.5 SR180×10	2 1	41 50
90	100	85		160	100	290	22	27	145	345	100	35	195	62.4	M20	M16	13	SN218	SN218C	1218 2218	- 22218EX 23218E	AN18	AW18X	GS22	GS19	SR160×16.2 SR160×11.2 SR160×10	2 2 1	35 40 46
95	110	90		170	112	290	22	27	140	345	100	35	210	53	M20	M16	15	SN219	SN219C	1219 2219	- 22219EX	AN19	AW19X	GS24	GS20	SR170×10.5 SR170×10	2 1	37 43
100	115	95		180	112	320	26	32	160	380	110	40	218	70.3	M24	M20	19	SN220	SN220C	1220 2220	- 22220EX 23220E	AN20	AW20X	GS26	GS21	SR180×18.1 SR180×12.1 SR180×10	2 2 1	39 45 52
110	125	105		200	125	350	26	32	175	410	120	45	240	80	M24	M20	20	SN222	SN222C	1222 2222	- 22222EX 23222E	AN22	AW22X	GS28	GS23	SR200×21 SR200×13.5 SR200×10	2 2 1	42 50 58
120	135	115		215	140	350	26	32	185	410	120	45	270	86	M24	M20	25	SN224	SN224C	-	22224EX 23224E	AN24	AW24X	GS30	GS26	SR215×14 SR215×10	2 1	53 62
130	145	125		230	150	380	28	36	190	445	130	50	290	90	M24	M24	30	SN226	SN226C	-	22226EX 23226E	AN26	AW26	GS33	GS28	SR230×13 SR230×10	2 1	57 65
140	155	135		250	150	420	33	42	205	500	150	50	305	98	M30	M24	38	SN228	SN228C	-	22228EX 23228E	AN28	AW28	GS35	GS30	SR250×15 SR250×10	2 1	60 70
150	165	145		270	160	450	33	42	220	530	160	60	325	106	M30	M24	46	SN230	SN230C	-	22230E 23230E	AN30	AW30	GS37	GS33	SR270×16.5 SR270×10	2 1	65 76
160	175	150		290	170	470	33	42	235	550	160	60	345	114	M30	M24	50	SN232	SN232C	-	22232E 23232E	AN32	AW32	GS39	GS34	SR290×17 SR290×10	2 1	71 83

注(1) アキシャル荷重が大きいときは軸の肩の寸法が不足するので、径の大きい間座を軸受との間に入れる。

備考 1. プランマブロックハウジングは、オイルシールとプラグを含んだハウジングのみである。

軸受及び位置決め輪などは、表中のそれぞれの呼び番号で注文ください。

2. 質量は、締付けボルトを含むが、軸受、ナット及び位置決め輪は含まない。

3. 表中のH8、H13、h13は、JIS B 0401の公差域クラスを示す。

4. 位置決め輪の外径の許容差はh12、幅は0.2である。

5. SN224 以上には、アイボルトが付いている。

6. 給・排油口のねじの呼びは、SN316以下はPT1/8、これら以外はPT1/4である。

7. 位置決め輪を1個使用して固定側に使用する場合、プランマブロック中心と軸受中心とは位置決め輪の幅の1/2(図中のX)だけずれる。

8. オイルシールはGSタイプにかえて、ZFタイプも使用できる。

9. SNxxxC形で、軸径d_b、d_cが表中の寸法以外のときは、指示ください。

10. 寸法Yは、軸受中心からナットの外側側面までの距離を示す。