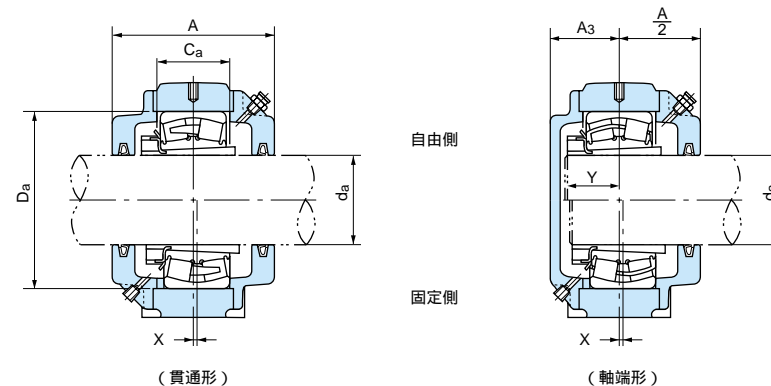
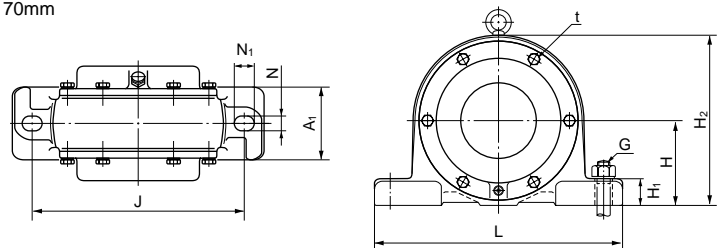


一体形プランマブロックハウジング

Vシリーズ

アダプタ付き軸受用

軸径：30～70mm



1N=0.102kgf

軸径 da (mm)	寸法 (mm)														(参考) 質量		呼び番号		適用部品					
	Da (H7)	H (h11)	J	N	N1	A	L	A1	A3	H1	H2	Ca	G (呼び)	t (呼び)	質量 (kg)	貫通形	軸端形	自動調心玉軸受	自動調心ころ軸受	アダプタ	オイル シール	位置決め輪		(参考) Y
																						呼び	個数	
30	80	60	170	16	20	95	205	60	40.5	25	118	37	M14	M6	4.8	V080C30-30	V080C30-0	1307K 2307K	21307EK -	H307X H2307X	GS 7	SR80×8 SR80×6	2 1	21 26
	80	60	170	16	20	95	205	60	40.5	25	118	37	M14	M6	4.3	V080C35-35	V080C35-0	1208K 2208K	- 22208EXK	H208X H308X	GS 8	SR80×9.5 SR80×7	2 2	21 23
35	90	67	170	16	20	100	205	60	42.5	25	128	39	M14	M6	5.1	V090C35-35	V090C35-0	1308K 2308K	21308EK 22308EXK	H308X H2308X	GS 8	SR90×8 SR90×6	2 1	23 28
	85	63	170	16	20	98	205	60	42.5	25	125	39	M14	M6	4.7	V085C40-40	V085C40-0	1209K 2209K	- 22209EXK	H209X H309X	GS 9	SR85×10 SR85×8	2 2	22 24
40	100	71	210	16	23	106	255	70	47	28	140	42	M14	M6	6.9	V100C40-40	V100C40-0	1309K 2309K	21309EK 22309EXK	H309X H2309X	GS 9	SR100×8.5 SR100×6	2 1	25 31
	90	67	170	16	20	100	205	60	42.5	25	128	39	M14	M6	4.6	V090C45-45	V090C45-0	1210K 2210K	- 22210EXK	H210X H310X	GS10	SR90×9.5 SR90×8	2 2	24 25
45	110	80	210	21	25	112	255	70	47	30	155	46	M18	M6	8.9	V110C45-45	V110C45-0	1310K 2310K	21310EK 22310EXK	H310X H2310X	GS10	SR110×9.5 SR110×6	2 1	27 34
	100	71	210	16	23	106	255	70	47	28	140	42	M14	M6	6.4	V100C50-50	V100C50-0	1211K 2211K	- 22211EXK	H211X H311X	GS11	SR100×10.5 SR100×8.5	2 2	25 27
50	120	85	230	21	25	118	275	80	50	30	165	49	M18	M6	11	V120C50-50	V120C50-0	1311K 2311K	21311EK 22311EXK	H311X H2311X	GS11	SR120×10 SR120×6	2 1	29 36
	110	80	210	21	25	112	255	70	47	30	155	46	M18	M6	8.0	V110C55-55	V110C55-0	1212K 2212K	- 22212EXK	H212X H312X	GS12	SR110×12 SR110×9	2 2	26 29
55	130	90	230	21	25	118	280	80	50	30	175	50	M18	M6	12	V130C55-55	V130C55-0	1312K 2312K	21312EK 22312EXK	H312X H2312X	GS12	SR130×9.5 SR130×4	2 1	31 39
	120	85	230	21	25	118	275	80	50	30	165	49	M18	M6	10	V120C60-60	V120C60-0	1213K 2213K	- 22213EXK	H213X H313X	GS13	SR120×13 SR120×9	2 2	28 32
60	125	90	230	21	25	118	280	80	50	30	175	50	M18	M6	11	V125C60-60	V125C60-0	-	22214EXK	H314X	GS13	SR125×9.5	2	32
	140	100	260	25	30	136	315	90	58	32	195	56	M22	M8	18	V140C60-60	V140C60-0	1313K 2313K	21313EK 22313EXK	H313X H2313X	GS13	SR140×11.5 SR140×8	2 1	33 40
65	150	100	260	25	30	140	315	90	60	32	195	56	M22	M8	16	V150C60-60	V150C60-0	-	21314EK 22314EXK	H314X H2314X	GS13	SR150×10.5 SR150×5	2 1	34 42
	130	90	230	21	25	118	280	80	50	30	175	50	M18	M6	11	V130C65-65	V130C65-0	1215K 2215K	- 22215EXK	H215X H315X	GS15	SR130×12.5 SR130×9.5	2 2	30 33
70	160	112	290	25	30	150	345	100	65	35	224	62	M22	M8	24	V160C65-65	V160C65-0	1315K 2315K	21315EK 22315EXK	H315X H2315X	GS15	SR160×12.5 SR160×7	2 1	36 45
	140	100	260	25	30	136	315	90	58	32	195	56	M22	M8	17	V140C70-70	V140C70-0	1216K 2216K	- 22216EXK	H216X H316X	GS16	SR140×15 SR140×11.5	2 2	32 36
70	170	112	290	25	30	165	345	100	72.5	35	224	62	M22	M8	22	V170C70-70	V170C70-0	1316K 2316K	21316EK 22316EXK	H316X H2316X	GS16	SR170×11.5 SR170×4	2 1	39 48

備考 1. プランマブロックハウジングは、カバー、オイルシール及びプラグを含んだハウジングのみである。

軸受、アダプタ及び位置決め輪は、表中のそれぞれの呼び番号で注文ください。

2. 質量は、軸受、アダプタ及び位置決め輪は含まない。

3. 表中のH7、h11は、JIS B 0401の公差域クラスを示す。

4. 位置決め輪の外径の許容差はh12、幅は $\frac{0}{.2}$ である。

5. V180 以上には、アイボルトが付く。

6. V170 以下はPT1/8、V180 以上にはPT1/4のプラグ及びグリースニップルを用いている。

7. 位置決め輪を1個使いで固定側を使用する場合は、ハウジング中心と軸受中心とは位置決め輪の幅の1/2(図中のX)だけずれる。

8. オイルシールはGSタイプにかえて、ZFタイプも使用できる。

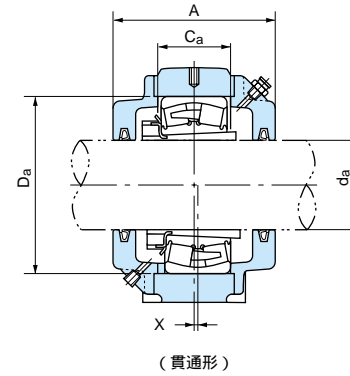
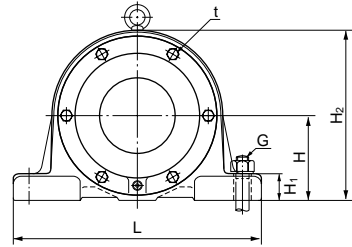
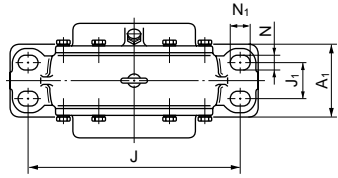
9. 寸法Yは軸受中心からナットの外側側面までの距離を示す。

一体形プランマブロックハウジング

Vシリーズ

アダプタ付き軸受用

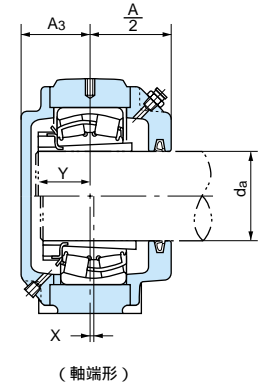
軸径：75～125mm



自由側

固定側

(貫通形)



(軸端形)

1N=0.102kgf

軸径 da (mm)	寸法 (mm)														(参考) 質量		呼び番号		通用部品					(参考) Y	
	Da (H7)	H (h11)	J	J1	N	N1	A	L	A1	A3	H1	H2	Ca	G (参考) (呼び) t (呼び)	貫通形	軸端形	自動調心玉軸受	自動調心ころ軸受	アダプタ	オイル シール	位置決め輪 呼び	個数			
75	150	100	260	-	25	30	140	315	90	60	32	195	56	M22	M8	16	V150C75-75	V150C75-0	1217K 2217K	- 22217EXK	H217X H317X	GS17	SR150×14 SR150×10	2 2	34 38
	180	125	320	56	23	32	170	380	110	75	40	243	70	M20	M8	29	V180C75-75	V180C75-0	1317K 2317K	21317EK 22317EXK	H317X H2317X	GS17	SR180×14.5 SR180×10	2 1	41 50
80	160	112	290	-	25	30	150	345	100	65	35	224	62	M22	M8	24	V160C80-80	V160C80-0	1218K 2218K	- 22218EXK	H218X H318X	GS18	SR160×16 SR160×11	2 2	35 40
	190	125	320	56	23	32	170	380	110	75	40	243	70	M20	M8	26	V190C80-80	V190C80-0	1318K 2318K	21318EK 22318EXK	H318X H2318X	GS18	SR190×13.5 SR190×6	2 1	42 52
85	170	112	290	-	25	30	165	345	100	72.5	35	224	62	M22	M8	22	V170C85-85	V170C85-0	1219K 2219K	- 22219EXK	H219X H319X	GS19	SR170×15 SR170×9.5	2 2	37 43
	200	132	350	60	23	32	190	410	120	82	45	265	82	M20	M10	40	V200C85-85	V200C85-0	1319K 2319K	21319EK 22319EXK	H319X H2319X	GS19	SR200×18.5 SR200×15	2 1	44 55
90	180	125	320	56	23	32	170	380	110	75	40	243	70	M20	M8	28	V180C90-90	V180C90-0	1220K 2220K	- 22220EXK	H220X H320X	GS20	SR180×18 SR180×12	2 2	39 45
	215	140	350	60	23	32	190	410	120	82	45	280	82	M20	M10	42	V215C90-90	V215C90-0	1320K 2320K	21320EK 22320EXK	H320X H2320X	GS20	SR215×17.5 SR215×9	2 1	46 59
100	170	112	290	-	25	30	165	345	100	72.5	35	224	62	M22	M8	20	V170C100-100	V170C100-0	-	23022EK	H322X	GS22	SR170×8.5	2	46
	180	125	320	56	23	32	170	380	110	75	40	243	70	M20	M8	25	V180C100-100	V180C100-0	-	23122EK	H3122X	GS22	SR180×14	1	51
	200	132	350	60	23	32	190	410	120	82	45	265	82	M20	M10	39	V200C100-100	V200C100-0	1222K 2222K	- 22222EXK	H222X H322X	GS22	SR200×22 SR200×15.5	2 2	42 50
	240	160	390	80	23	32	218	470	150	96	50	315	96	M20	M10	60	V240C100-100	V240C100-0	1322K 2322K	21322EK 22322EXK	H322X H2322X	GS22	SR240×23 SR240×16	2 1	48 63
110	180	125	320	56	23	32	170	380	110	75	40	243	70	M20	M8	25	V180C110-110	V180C110-0	-	23024EK	H3024X	GS24	SR180×12	2	47
	200	132	350	60	23	32	190	410	120	82	45	265	82	M20	M10	39	V200C110-110	V200C110-0	-	23124EK	H3124X	GS24	SR200×20	1	55
	215	140	350	60	23	32	190	410	120	82	45	280	82	M20	M10	41	V215C110-110	V215C110-0	-	22224EXK 23224EK	H3124X H2324X	GS24	SR215×12 SR215×6	2 1	53 62
	260	170	450	92	29	42	236	540	160	105	60	335	103	M24	M10	72	V260C110-110	V260C110-0	-	22324EK	H2324X	GS24	SR260×17	1	67
115	200	132	350	60	23	32	190	410	120	82	45	265	82	M20	M10	38	V200C115-115	V200C115-0	-	23026EK	H3026	GS26	SR200×15	2	51
	210	140	350	60	23	32	190	410	120	82	45	280	82	M20	M10	42	V210C115-115	V210C115-0	-	23126EK	H3126	GS26	SR210×18	1	57
	230	150	380	65	23	32	200	450	130	87	50	300	86	M20	M10	50	V230C115-115	V230C115-0	-	22226EXK 23226EK	H3126 H2326	GS26	SR230×11 SR230×6	2 1	57 65
	280	180	470	92	29	42	243	560	160	108.5	60	355	108	M24	M10	82	V280C115-115	V280C115-0	-	22326EK	H2326	GS26	SR280×15	1	72
125	210	140	350	60	23	32	190	410	120	82	45	280	82	M20	M10	40	V210C125-125	V210C125-0	-	23028EK	H3028	GS28	SR210×14.5	2	53
	225	150	380	65	23	32	200	450	130	87	50	300	86	M20	M10	50	V225C125-125	V225C125-0	-	23128EK	H3128	GS28	SR225×18	1	60
	250	160	420	80	23	32	218	500	150	96	50	315	94	M20	M10	54	V250C125-125	V250C125-0	-	22228EXK 23228EK	H3128 H2328	GS28	SR250×13 SR250×6	2 1	60 70
	300	190	520	92	29	50	250	610	170	112	65	375	113	M24	M12	97	V300C125-125	V300C125-0	-	22328EK	H2328	GS28	SR300×11	1	77

備考 1. プランマブロックハウジングは、カバー、オイルシール及びプラグを含んだハウジングのみである。
 軸受、アダプタ及び位置決め輪は、表中のそれぞれの呼び番号で注文ください。
 2. 質量は、軸受、アダプタ及び位置決め輪は含んでいない。
 3. 表中のH7、h11は、JIS B 0401の公差域クラスを示す。
 4. 位置決め輪の外径の許容差はh12、幅は0.2である。

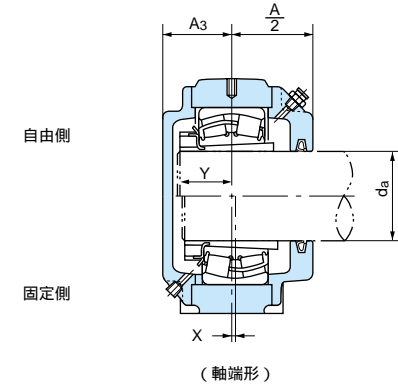
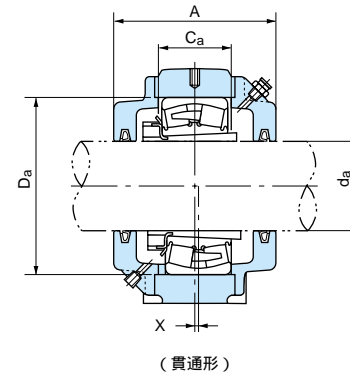
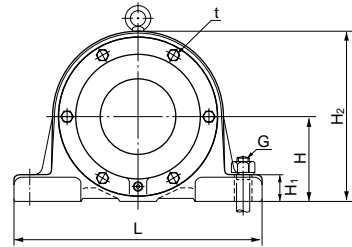
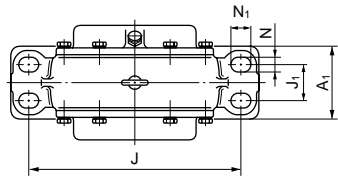
5. V180 以上には、アイボルトが付く。
 6. V170 以下はPT1/8、V180 以上にはPT1/4のプラグ及びグリースニップルを用いている。
 7. 位置決め輪を1個使用して固定側に使用する場合は、ハウジング中心と軸受中心とは位置決め輪の幅の1/2(図中のX)だけずれる。
 8. オイルシールはGSタイプに加えて、ZFタイプも使用できる。
 9. 寸法 Y は軸受中心からナットの外側側面までの距離を示す。

一体形プランマブロックハウジング

Vシリーズ

アダプタ付き軸受用

軸径：135～200mm



1N=0.102kgf

軸径 da (mm)	寸法 (mm)															(参考) 質量		呼び番号		適用部品					(参考) Y
	Da (H7)	H (h11)	J	J1	N	N1	A	L	A1	A3	H1	H2	Ca	G (呼び)	t (呼び)	kg	貫通形	軸端形	自動調心ころ軸受	アダプタ	オイルシール	位置決め輪			
																						呼び	個数		
135	225	150	380	65	23	32	200	450	130	87	50	300	86	M20	M10	50	V225C135-135	V225C135-0	23030EK	H3030	GS30	SR225×15	2	56	
	250	160	420	80	23	32	218	500	150	96	50	315	94	M20	M10	52	V250C135-135	V250C135-0	23130EK	H3130	GS30	SR250×14	1	68	
	270	170	450	92	29	42	236	540	160	105	60	335	103	M24	M10	64	V270C135-135	V270C135-0	22230EK 23230EK	H3130 H2330	GS30	SR270×15 SR270×7	2 1	65 76	
	320	200	560	92	29	50	258	660	180	116	65	405	122	M24	M12	128	V320C135-135	V320C135-0	22230EK	H2330	GS30	SR320×14	1	82	
140	240	160	390	80	23	32	218	470	150	96	50	315	96	M20	M10	57	V240C140-140	V240C140-0	23032EK	H3032	GS32	SR240×18	2	61	
	270	170	450	92	29	42	236	540	160	105	60	335	103	M24	M10	60	V270C140-140	V270C140-0	23132EK	H3132	GS32	SR270×17	1	74	
	290	190	470	92	29	50	250	560	170	112	60	375	113	M24	M12	100	V290C140-140	V290C140-0	22232EK 23232EK	H3132 H2332	GS32	SR290×16.5 SR290×9	2 1	71 83	
	340	212	580	104	33	54	300	680	190	137	65	425	130	M27	M12	143	V340C140-140	V340C140-0	22332EK	H2332	GS32	SR340×16	1	88	
150	260	170	450	92	29	42	236	540	160	105	60	335	103	M24	M10	69	V260C150-150	V260C150-0	23034EK	H3034	GS34	SR260×18	2	66	
	280	180	470	92	29	42	243	560	160	108.5	60	355	108	M24	M10	80	V280C150-150	V280C150-0	23134EK	H3134	GS34	SR280×20	1	76	
	310	200	560	92	29	50	258	660	180	116	65	405	122	M24	M12	120	V310C150-150	V310C150-0	22234EK 23234EK	H3134 H2334	GS34	SR310×18 SR310×12	2 1	75 87	
160	280	180	470	92	29	42	243	560	160	108.5	60	355	108	M24	M10	79	V280C160-160	V280C160-0	23036EK	H3036	GS36	SR280×17	2	70	
	300	190	520	92	29	50	250	610	170	112	65	375	113	M24	M12	95	V300C160-160	V300C160-0	23136EK	H3136	GS36	SR300×17	1	81	
	320	200	560	92	29	50	258	660	180	116	65	405	122	M24	M12	115	V320C160-160	V320C160-0	22236EK 23236EK	H3136 H2336	GS36	SR320×18 SR320×10	2 1	76 89	
170	290	190	470	92	29	50	250	560	170	112	60	375	113	M24	M12	94	V290C170-170	V290C170-0	23038EK	H3038	GS38	SR290×19	2	72	
	320	200	560	92	29	50	258	660	180	116	65	405	122	M24	M12	124	V320C170-170	V320C170-0	23138EK	H3138	GS38	SR320×18	1	86	
	340	212	580	104	33	54	300	680	190	137	65	425	130	M27	M12	140	V340C170-170	V340C170-0	22238EK 23238EK	H3138 H2338	GS38	SR340×19 SR340×10	2 1	80 94	
180	310	200	560	92	29	50	258	660	180	116	65	405	122	M24	M12	117	V310C180-180	V310C180-0	23040EK	H3040	GS40	SR310×20	2	76	
	340	212	580	104	33	54	300	680	190	137	65	425	130	M27	M12	138	V340C180-180	V340C180-0	23140EK	H3140	GS40	SR340×18	1	91	
200	340	212	580	104	33	54	300	680	190	137	65	425	130	M27	M12	136	V340C200-200	V340C200-0	23044EK	H3044	GS44	SR340×20	2	79	

備考 1. プランマブロックハウジングは、カバー、オイルシール及びプラグを含んだハウジングのみである。

軸受、アダプタ及び位置決め輪は、表中のそれぞれの呼び番号で注文ください。

2. 質量は、軸受、アダプタ及び位置決め輪は含んでいない。

3. 表中のH7、h11は、JIS B 0401の公差域クラスを示す。

4. 位置決め輪の外径の許容差はh12、幅は $\frac{0}{0.2}$ である。

5. V180 以上には、アイボルトが付く。

6. V170 以下はPT1/8、V180 以上にはPT1/4のプラグ及びグリースニップルを用いている。

7. 位置決め輪を1個使って固定側に使用する場合は、ハウジング中心と軸受中心とは位置決め輪の幅の1/2(図中のX)だけずれる。

8. オイルシールはGSタイプにかえて、ZFタイプも使用できる。

9. 寸法Yは軸受中心からナットの外側側面までの距離を示す。