

# NACHI-BUSINESS

Components **news**

Vol. **4**B3  
August/2004

機能部品事業

ベアリング

油圧機器

## ■ 新商品紹介

情報・財産を地震から守る免震台

### 「マグニクレードル」

Seismic Isolation Plate "Magni Cradle"  
Protect Tangible and Intangible Properties from Earthquakes

〈キーワード〉 免震・摩擦ダンパ・オルダム機構  
サーバーラック

開発本部／開発二部

渡辺 孝一

## 要 旨

NACHIでは、これまで培ってきた技術のシナジーを活用して、広く社会に貢献できる商品づくりを模索してきた。その取り組みの中で、地震時に建物内部の家具などの転倒を防止し、地震から生命、財産を守る装置として、ベアリングの転がり要素技術と油圧制御技術を用いた住宅用免震システムを大和ハウス工業と協同で開発し、2003年11月から製造・販売している。

今回、これらの技術を更に発展させ、重要な物品を局所的に地震の揺れから守る装置として、免震台「マグニクレードル」を開発し、商品化した。

マグニクレードルの応用先としては、コンピュータのサーバーラックをはじめとして、陳列棚、劇薬棚など広範囲におよぶ。

## Abstract

Utilizing the synergistic efforts in technological development, Nachi has been researching in manufacturing of the products that can contribute to our society widely. During the course of our research and development, we developed jointly with Daiwa Housing Industry, the Residential Seismic Isolation System that was designed using the bearing rolling element technology and hydraulic control technology to prevent furniture from falling at the time of earthquakes and protect properties and human lives from earthquakes. We have been manufacturing and selling this product since November of 2003.

We further developed a new product with our technology in Seismic Isolation System. Introduced here is Seismic Isolation Plate, "Magni Cradle" that protects the important properties independently from earthquakes. Magni Cradle can be used widely for protecting the computer server racks, displays on shelves, pharmaceutical products on shelves and others.



# 1. 免震台マグニクレードルの構成と概要

## (住宅免震のコンセプトを発展)

マグニクレードルは屋内で使用されることを前提にしており、常に免震化された状態としてある。

構造コンセプトは住宅免震システムを踏襲し、積載重量は単球式転がり支承<sup>※3</sup>で支持し、揺れエネルギー吸収には屋内使用を考慮し、摩擦ダンパ<sup>※4</sup>とした。

構造は積載物を載せる上プレートと床面に設置される下プレート<sup>※2</sup>の間に、単球式転がり支承を配し、地震時の揺れに対しては、プレートがねじれることのないよう、ねじれ防止機能を有する独自のオルダム機構を採用し、これに摩擦ダンパ発生機能をおり込んだシンプルな構造とした。

このため、免震台の厚みを薄くできたばかりか、プレートの幅寸法も小さくでき、コンパクト化が図れた。

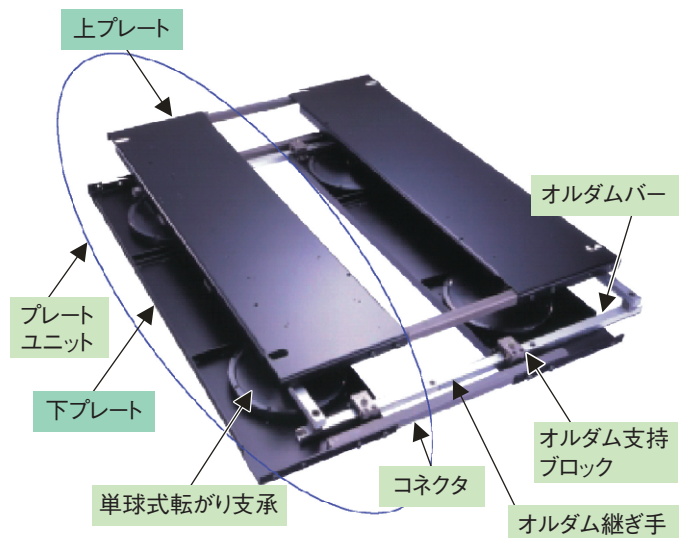


図1. マグニクレードルの構成(基本ユニット)

## (独自のオルダムバー方式)

単球式転がり支承には、ベアリングの設計技術を応用した円錐形状の特殊な勾配が設けてあり、地震終了後は積載物の自重により、自動的に原点復帰する。予測を超える大地震に対しては、プレートの移動量が許容値を超えることもありうる。それに対処するため、支承皿の周辺にはボールが脱落しないようにストッパーを設けてある。(図3)

地震時には上下プレートは相対移動し、これに伴い<sup>※5</sup>オルダムバーも移動する。このとき、プレートに設け

たブロックにオルダムバーが摺動することで摩擦が発生し、ダンパ効果が得られる。

また、プレートの移動が大きくなるとオルダムバーの上下方向の移動も大きくなり、これを利用して発生摩擦が増加する構造としている。(図4) (PAT.PEND.)

これにより、予想を超える地震時に、プレートの移動量が許容値を超える場合にも、ボールがボールストッパーに当たる前に揺れを減衰させることができ、衝撃を吸収することができる。

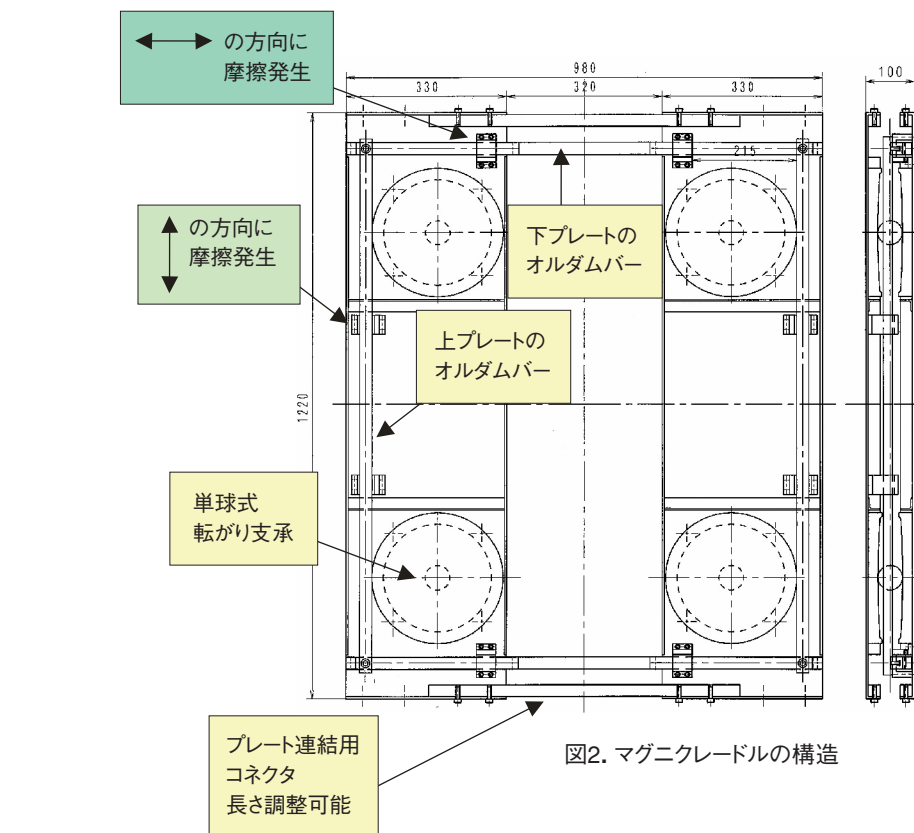


図2. マグニクレードルの構造

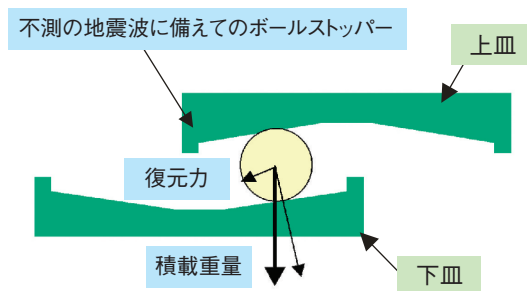


図3. 支承皿相対移動時のボール荷重

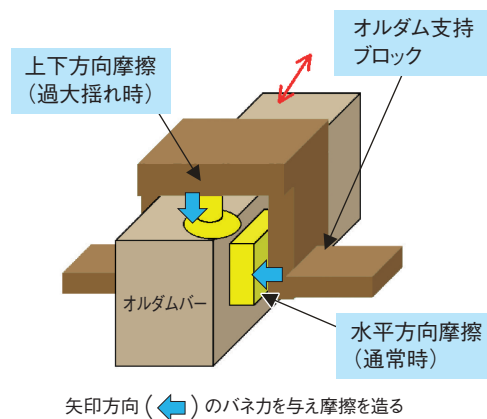


図4. 摩擦ダンパ発生機構

## 2. マグニクレードルの特長

### （最もコンパクトな免震台）

積載重量を支持する支承体は、ボール1ヶだけを使用した単球式転がり支承なので、どの方向にも移動できる。また移動に必要なサイズが小さく、プレートの厚みも薄くコンパクト。

### （ねじれ防止、浮き上がり防止）

独自のオルダム機構により、プレートはねじれも浮き上がりもしない。これにより、プレートの移動のために空ける空間が小さく、設置面積を有効に使うことができる。また、プレートが浮き上がらないので、上プレートの脱落の心配はない。

### （大容量）

積載物の重量を受けるのは転がり支承なので、コンパクトな割には大きい荷重に耐えられる。標準設定のダンパ摩擦力では、基本ユニット1台あたり積載800kgまで可能。設定摩擦を調整すれば、1200kgまでの積載可能。

### （分解可能）

プレートは2分割方式であり、設置済みのサーバーに適用の場合、再配線することなく組み立て可能。

### （クリーンダンパ）

地震の揺れエネルギーを吸収するダンパにはオイルを使用せず、摩擦を採用している<sup>※6</sup>ので、環境配慮型となっている。また、防錆にはジンクウイスカ発生対策を考慮してあり、コンピュータサーバーにも安心して使用できる。

### （ワイドな幅調整）

積載物の幅寸法に応じて、コネクタとオルダム継ぎ手の長さを変更すれば、3種類の幅調整が可能。さらに、ワイドな幅寸法品に対しては、連結式ユニット等を使用した多連結の構造が可能。

### （ストッパー安全機構）

不測の過大地震時にもストッパー安全機構があるのでボールが脱落したり、上プレートが脱落したりすることはなく、積載物の落下の危険性はきわめて低い。

### 3. マグニクレードルの免震性能

#### (加振実験で実証)

マグニクレードルの免震性能は、阪神淡路大震災等の地震動を振動台(3軸加振)で再現し、免震台上の積載物に発生する加速度と、プレートの相対移動量を実測して確認された。

積載物は、鋼製の重し、コンピュータ用の実際のサーバーラックを使用した。サーバーラック内の積載は鋼製の重しで代用し、所定の応答変位、応答加速度内に入ることが確認できた。

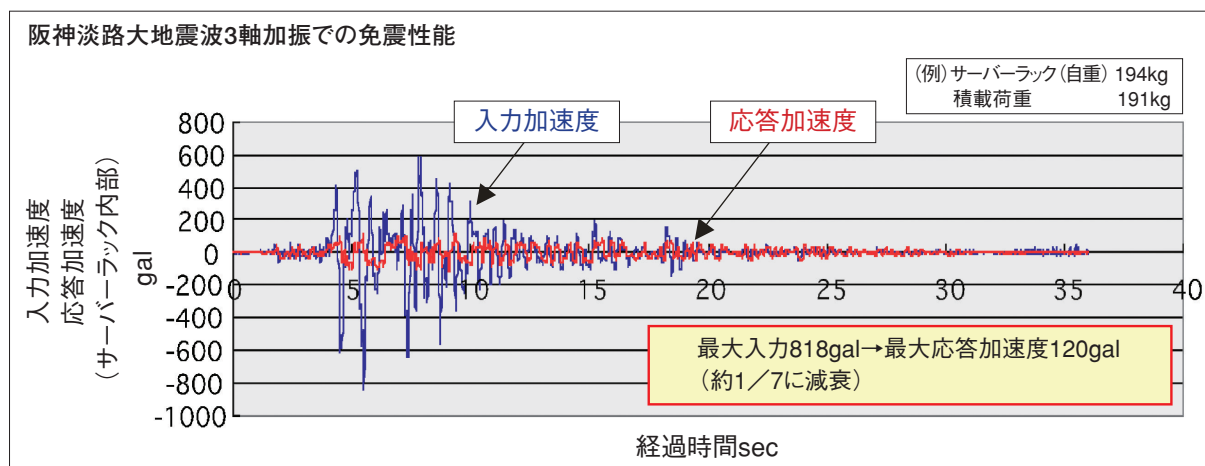
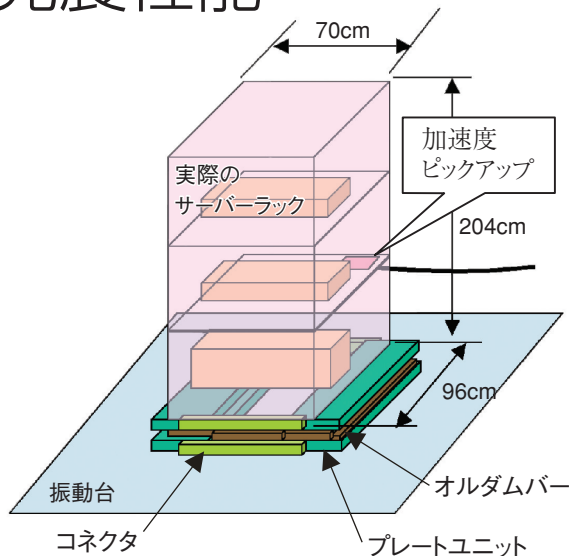


図5. マグニクレードルの3軸加振での免震性能実測例

#### (基本的なスペック)

(免震性能) ・最大入力加速度818galに対して  
 最大応答加速度1/5~1/10に減衰  
 <試験条件> 入力地震波:阪神淡路大地震波

(重量) ・1プレート:60~65kg  
 ・総ユニット:120~130kg  
 (許容積載重量) 100~1,200kg

(寸法) ・プレート幅:330mm  
 ・総ユニット幅:910~1,110mm  
 ・奥行き1,000~1,200mm  
 ・高さ100mm

## (縦揺れ対策効果は自動的に得られる)

本免震台は、縦揺れによる地震加速度の減衰効果はない。しかし、結論的には、転倒防止の観点からみれば、問題ないといいきれる。それは、ものが倒れるメカニズムを理解すれば納得できる。ものが倒れるときには、何らかの形で倒す方向、則ち水平方向に力をかけなければならない。

どれだけの水平力が必要かという、柱のような断面の場合は、「その重量×底辺の長さ／重心の高さ」の力をかけると倒れてしまう。細長いものは、「底辺の長さ／高さ」の数値は小さく簡単に倒れる。逆に高さの低いものは倒れにくい。日常経験と同じである。

だが、いつでも地震時は倒れるかというところでもない。地震時には、上下方向の振動が必ず入る。地面が上がるときには、エレベータで上がる時と同

じように、重量が重くなってしまふのである。阪神淡路大地震波の場合どれくらい重くなったかという、+300gal(980galで1G)で体重が1.3倍に重くなったことになる。重量の増えた分、水平力もそれに見合っ

て大きくないと倒れはしない。逆に地面が下がる時はどうか。阪神淡路大地震波の場合、どれくらい軽くなったかというところと云うから70%の重量もなかったことになる。

このような状態のときに、水平力を与えられたらどうか、先の計算式の重量が小さくなっているのだからほんの少しの水平力さえあれば倒れてしまう。

地震の上下動はその意味では、転倒防止に悪くも効き、良くも効く。しかし、免震により水平力の発生そのものを小さくしてしまえば、上下動にかかわらず転倒しにくくなる。

## 4. マグニクレードルの標準寸法

- 基本ユニットは許容応答変位210mmとした、幅330mmの奥行1000又は1200mmのプレートユニット<sup>\*7</sup>2セットを基本構成要素としている。高さはすべて100mmで共通。
- この基本ユニットと、これに連結する連結式ユニットの2種類を揃えている。
- 基本ユニットも連結式ユニットもプレート間隔が250、350、450mmの3種類ある。
- 積載荷重は、標準設定摩擦では型式・サイズに関係なく、基本ユニット1台当り100～800kg、連結式ユニット1台当り50～400kgとなっている。
- 積載物の長さが長い場合は、基本ユニットをベースとして連結式ユニットを連結する。
- プレートユニットの数を2、4、6、…の具合に2ヶずつ連結するときは、基本ユニットを並べこれらを連結することも可能。



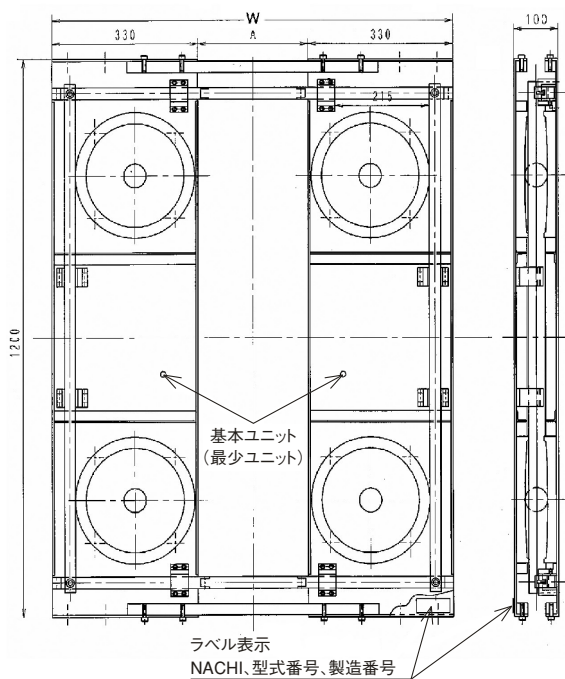


図6. 基本ユニットの構成図

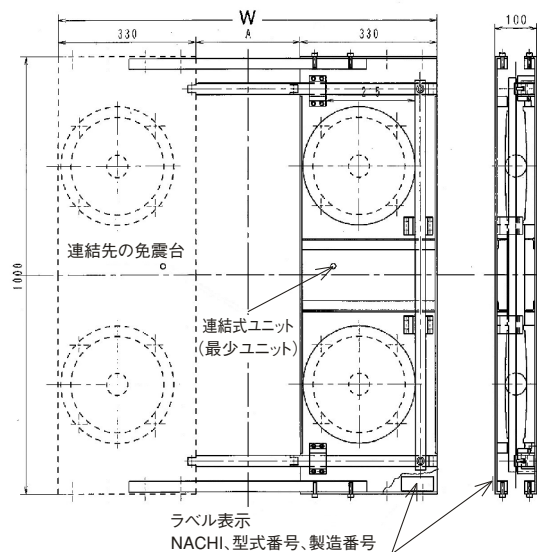


図7. 連結式ユニットの構成図

(注) 基本ユニットは奥行き1200mm、  
連結式ユニットは奥行き1000mmで  
代表して示してあります

### 基本ユニットの寸法

(型式のBはBaseを示す)

型式	製品重量 (kg)	奥行き (mm)	プレート間距離A(mm)	総幅 W (mm)
E21-33×120-B25	130	1200	250	910
E21-33×120-B35			350	1010
E21-33×120-B45			450	1110
E21-33×100-B25	120	1000	250	910
E21-33×100-B35			350	1010
E21-33×100-B45			450	1110

### 連結式ユニットの寸法

(型式のEはExtendを示す)

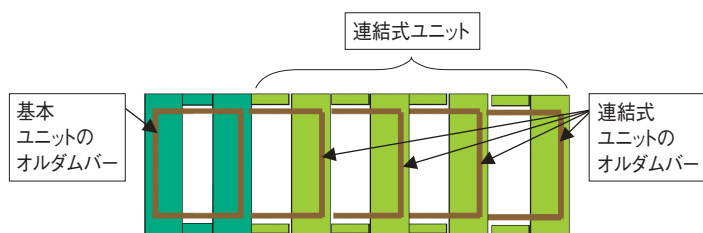
型式	製品重量 (kg)	奥行き (mm)	プレート間距離A(mm)	総幅 W (mm)
E21-33×120-E25	65	1200	250	910
E21-33×120-E35			350	1010
E21-33×120-E45			450	1110
E21-33×100-E25	60	1000	250	910
E21-33×100-E35			350	1010
E21-33×100-E45			450	1110

基本ユニットに連結式ユニットを連結していく場合は、オルダム継ぎ手が必ず必要である。これは、オルダムの構成がプレートユニット1枚のみでは完成しないので、連結される相手のオルダムと一体になってはじめて構成が完成するからである。

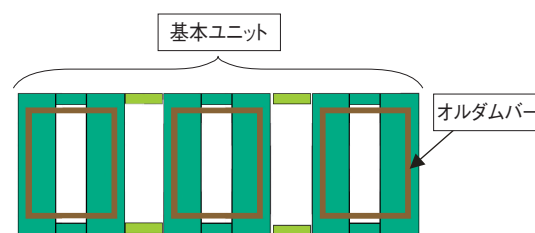
基本ユニット同士を連結していく場合は、基本ユニットそのものでオルダム構成としては完成しているの、オルダム継ぎ手は必要なくなる。

ただし、連結式ユニットを連結していくことで、多連結を構成する場合は、プレートユニットの数は、2、3、4、5…と増えていくが、基本ユニット同士で連結していく場合は、2、4、6、…という具合に偶数個単位で増えていく。

(プレートユニットの偶数置き設置の場合は、基本ユニットの連結構成を推奨する)



連結式ユニットによる多連結時のオルダムバーの構成



基本ユニットによる多連結時のオルダムバーの構成

## 5. 大事なものを地震から守る免震技術の展開

マグニクレードルは、コンピュータサーバーを地震から守る装置として開発したものである。本誌に載せた寸法、形状は、サーバーの標準的な荷重、サイズに応じた設計をしているので、たとえば、食品棚などに適用する場合、取り扱いも含めて適切な設計がありうる。開発した免震要素技術を適用して、最適な設計提案を行なっていきたい。

免震システムは、揺れの力を軽減する装置として、まだまだ多くの用途がある。免震は、これからの市場であり、

- ・ コンピュータサーバー
  - ・ 美術品、工芸品
  - ・ 各種精密試験装置
  - ・ 医療機器
  - ・ 病院の薬品棚、コンビニの陳列棚
- など、用途の広がりが期待できる。

### 用語解説

#### ※1 マグニクレードル

地震の揺れの程度（マグニ: Magnitude）をゆりかご（クレードル: Cradle）のように緩和する。

#### ※2 サーバーラック

コンピュータの情報データを集積した装置（サーバー）をまとめて収納するケース。

#### ※3 単球式転がり支承

上皿と下皿と1個の鋼球で構成され、積載物の重量を支えるもの。

#### ※4 摩擦ダンパ

地震時の揺れのエネルギーを摩擦で吸収するダンパのこと。

#### ※5 オルダムバー

免震台が動くときに上プレートと下プレートの相対運動をねじれないように2箇所を平行にスライドさせる構造の棒状の案内。

#### ※6 ジンクウイスカ

電気亜鉛メッキを施した銅板は長年の経年変化により、はがれたメッキが再集積してヒゲ状になることがある。これをジンクウイスカ（亜鉛ヒゲ）という。コンピュータシステムに悪影響を及ぼすことがある。

#### ※7 プレートユニット

免震台の基本構成部品で、2個の単球式転がり支承体と上プレートと下プレートからなる。