

# 高分解能，長ストローク位置決めシステムの研究

ツイストローラ摩擦駆動によるオングストローム位置決め

An angstrom positioning system with long stroke having a twist-roller friction drive



キーワード

位置決め，摩擦駆動，ツイストローラ摩擦駆動，オングストローム位置決め，超精密工作機械，非球面加工機



鳥取大学 工学部  
教授 工学博士  
水本 洋

㈱不二越 技術開発部  
加工技術部  
清水龍人

## 1. はじめに

精密工作機械，計測機器などの精密機器に採用される位置決めシステムには高い位置決め分解能と長いストロークを要求される。このような要求仕様の充足度を概観するために，図1にはこれらの精密機器の位置決め分解能 (nm単位) とストローク (mm単位) / 分解能 (nm単位) の比の関係を示す (ストローク / 分解能比は使用されるNC装置の総位置決めステップ数の目安となる)。一般に使用されているNC工作機械では分解能が $1\mu\text{m}$ ，ストロークが $1\text{m}$ 程度であるのでストローク / 分解能比は1程度となり，この程度の性能を持つ位置決めシステムの製作は困難ではない。それに対し，ミラー，レンズなどの光学部品の機械加工などに使用される「非球面加工機」と呼ばれる最近の超精密工作機械ではナノメートルオーダーの位置決め分解能と数百ミリメートルのストロークを公称する機種も現れている<sup>(1)-(3)</sup>。このような非球面加工機ではストローク / 分解能比が100以上となり，位置決めシステムへの要求は厳しいものになる。しかも，今後はX線などの，より短波長の電磁波用のミラーなどが加工対象になると考えられ，必要な表面粗さ，形状精度を満足させるためには，図1に示すように，分解能が $0.1\text{nm}$  (1オングストローム) オーダ，ストローク / 分解能比が1000を越える位置決め性能を持つ“夢の工作機械”が近い将来において必要となるであろう。

図1に示される精密機器に主に採用されている位置決めシステムの機構的特徴は，駆動源としてサーボモータなどの回転型アクチュエータを使用し，モータの回転運動を直

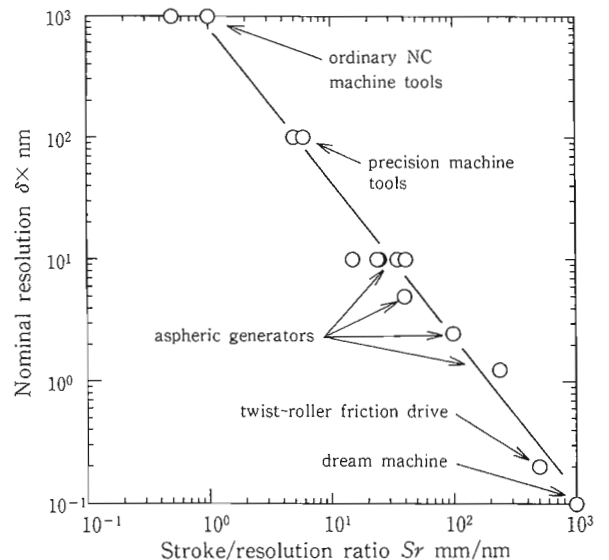


図1. 各種位置決め装置の性能

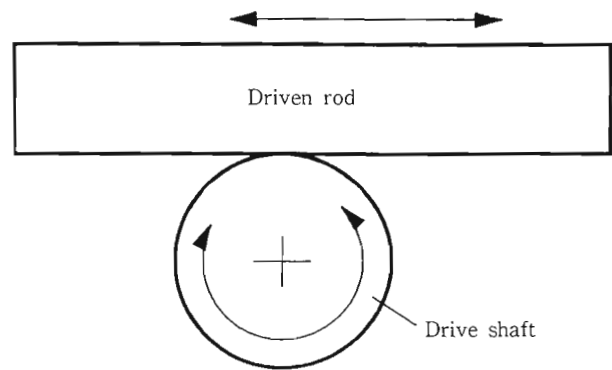
線運動に変換するために静圧ねじ，ボールねじ，摩擦駆動などを使用していることである。最近，位置決め分解能を向上させるために，大ストロークの粗動をこれらの機構により行い，高分解能の微動を小ストロークの圧電素子により行わせる組み合わせ方式が提案されている<sup>(4)</sup>。しかし，このような2つの送り機構を組み合わせる方式は制御が複雑であることと，粗動と微動の切り替え時に不安定を生じる

などの問題点がある。したがって，“夢の工作機械”を実現するには，高分解能でしかも大ストロークが可能な単一の位置決め機構の開発が必要である。そこで，このような要求を満足させる機構として，「ツイストローラ摩擦駆動機構」を(株)不二越，加工技術部と共同開発し<sup>(5)</sup>，ロングストロームオーダの位置決め分解能と100mmを越えるストロークを持った静圧式位置決めシステムを試作した。

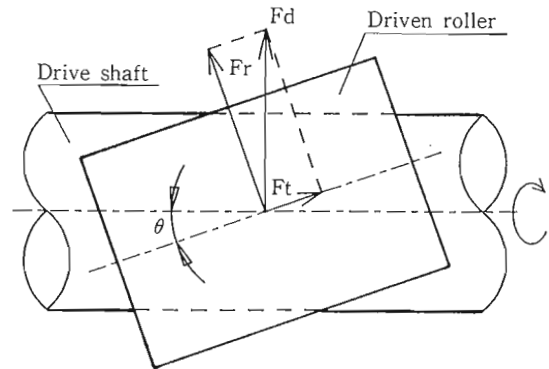
## 2. ツイストローラ摩擦駆動

超精密工作機械，計測機器では機構が簡素で精度の出しやすい摩擦駆動を採用しているものが少なくない。それらの摩擦駆動装置は図2 (a) に示す直交ローラ方式と呼ばれるもので，駆動軸の回転量が直接，テーブル移動量となるために，直径Dの駆動軸1回転当たりの移動量，つまりリードは $L = \pi D$ となる。リードLは通常数ミリメートルとなるので，高速送りには有利であるが，ロングストロームオーダの高分解能での位置決めには駆動軸を一億分の一回転の分解能で制御する必要があり，現在の制御技術では困難を伴う。

それに対し，ツイストローラ方式の摩擦駆動とは図2 (b) に示すように，駆動軸に従動ローラが鋭角の交差角 $\theta$ で押しつけられるもので，ローラの回転移動量は斜面の原理により縮小されて駆動軸の軸方向移動量としてテーブルに伝えられる。つまり機構的にはねじ送りと考えれば良い。リードは $L = \pi D \theta$ となるので， $\theta$ を $10^{-3}$ rad程度とすることで容易にリードを0.1mm以下にできる。したがって，駆動モータの分解能が百万分の1回転程度でロングストロームオーダの位置決め分解能が実現できる。しかも，ストロークは駆動の長さにより決まり，数百mmとすることが可能であるなど，“夢の工作機械”の位置決め装置としての条件を満たし得るものである。



(a) Rack-and-pinion friction drive



(b) Twist-roller friction drive

図2. 摩擦駆動装置：(a) 直交ローラ方式  
(b) ツイストローラ方式

## 3. 摩擦駆動装置を組み込んだ位置決めシステム

従来，ツイストローラ摩擦駆動は従動軸の回転運動の不安定性などのために産業用機械などの比較的精度の低い位置決め装置用と考えられてきた。そこで位置決め動作に対する従動ローラの回転運動の不安定性の影響を軽減するために，静圧軸受により従動ローラを支持する構造を考案した。図3には試作した位置決めシステムのツイストローラ摩擦駆動部を示す<sup>(5)</sup>。図3より明らかなようにツイストロ

ーラ摩擦駆動部は送りねじのナットに機能的にも形状的にも良く似ており，位置決め装置への組み込みもナットの場合と大差なく行える。中央の駆動軸のまわりには従動ローラが120°間隔で3個配置されている。これらの駆動軸と従動ローラはすべて軸受鋼を焼き入れ後，研削仕上げされたものである。ローラのラジアル方向の支持には静圧ラジアル軸受を用い，このラジアル軸受の駆動軸側を切り欠いて，

ローラを駆動軸に押しつける構造とした。このようにすることでローラの回転精度を向上させるとともに、駆動軸と従動軸との接触部への潤滑、予圧の調節と均一化を容易に実現できる。

一方、スラスト方向の支持にはフランジ面に加工された静圧スラスト軸受を用いた（図3では手前側のフランジが省略されている）。スラスト軸受面は左右に分かれた半月形をしており、それぞれの半月形の軸受面ポケット（スラスト軸受部／図3）には圧力 $P_1$ および $P_2$ の作動油を供給する。この供給圧比 $P_1/P_2$ を変えることで駆動軸と従動ローラとの交差角 $\theta$ を変え、図4に示すようにリードを変更することができる。図4より、供給圧比が1程度でリードが零、供給圧比が1以上で右ねじ、1以下で左ねじとなっていることがわかる。このようにリードはスラスト軸受への供給圧比を変えることでおよそ $\pm 100\mu\text{m}$ の範囲で調節可能である。そこで、次節の位置決め実験ではリードが約 $60\mu\text{m}$ の左ねじとなるように圧力比を設定した。

図5には試作した超精密位置決めシステムの機械部分を示す。静圧案内面③により案内されるテーブル②の上には図3のツイストローラ摩擦駆動部①が取り付けられている。摩擦駆動部を貫く駆動軸④の両端は静圧軸受⑤、⑥に支持されており、その一端には駆動用のACサーボモータ（分解能一千万分の一）⑦が取り付けられている。テーブルのストロークは駆動軸の長さで決まるが、図5の装置では約 $100\text{mm}$ とした。この範囲内での案内面の真直度は $25\text{nm}$ 以内であり、姿勢変化は $1.5 \times 10^{-6}\text{rad}$ （ $0.3$ 秒）以内であった。この位置決めシステムの機械部分を防振台上のグラナイト定盤⑧に固定し、温度、湿度の管理された実験室内（温度変化 $\pm 0.1^\circ\text{C}$ ）に設置した。

この位置決めシステムによりナノメートルオーダの分解能で比較的長いテーブル移動の制御を行う場合には工作機械用のNC装置（Allen-Bradley、分解能 $1\text{nm}$ ）とレーザ干渉計（Hewlett-Packard、分解能 $5\text{nm}$ ）を組み合わせたシステムを用いた。このときの位置決め分解能は干渉計の分解能で制限され、 $5\text{nm}$ 以下にはできないが、テーブルをNC制御により全ストローク移動させることが可能である。一方、オングストロームオーダの高分解能での位置決めを行うときには、光ファイバ変位計（自作、分解能 $0.1\text{nm}$ 、ストローク $3\mu\text{m}$ ）<sup>6)</sup>とパーソナルコンピュータとを組み合わせたシステムを用いた。このときの位置決め分解能はオングスト

ロームオーダにすることが可能であるが、センサのストローク以内の移動しかできない。

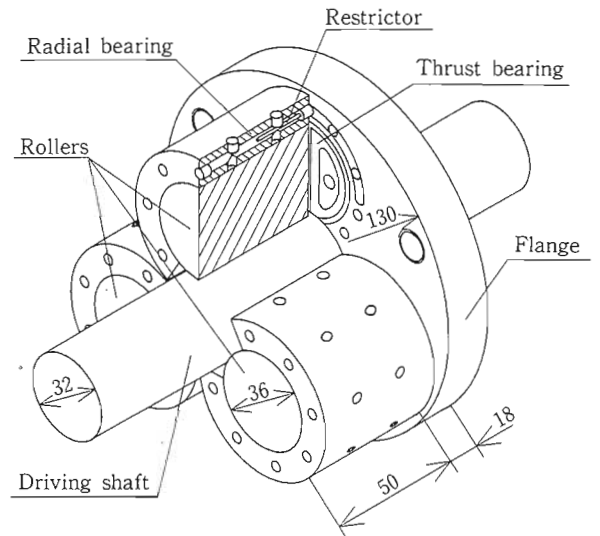


図3. ツイストローラ摩擦駆動部の詳細

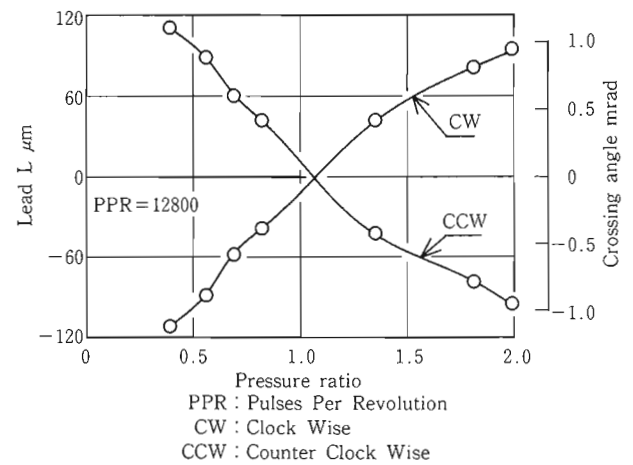


図4. 圧力比によるリードの変化

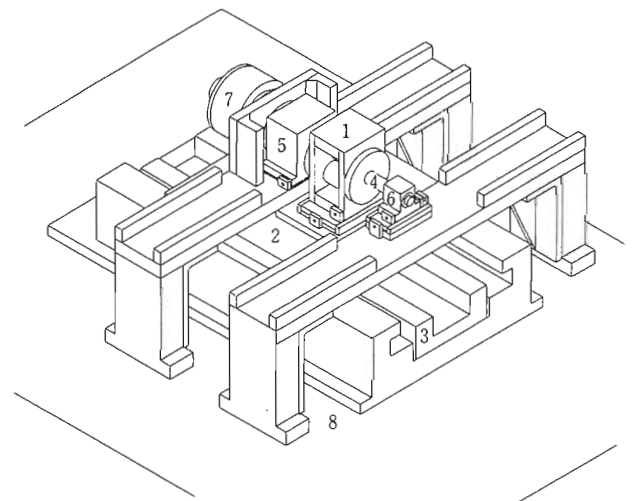


図5. 超精密位置決めシステム

- ①：摩擦駆動部、②：テーブル、③：静圧案内面、④：駆動軸、⑤：静圧軸受（スラスト／ラジアル）、⑥：静圧軸受（ラジアル）、⑦：ACサーボモータ、⑧：グラナイト定盤

## 4. 位置決め分解能の解析

まず、NC制御装置を用いたステップ位置決めを行った。NC制御装置へのテーブル位置のフィードバックにはレーザ干渉計を用い、10nm~100nm幅のステップ送りのNC指令に対するテーブル移動量を干渉計の反射鏡の近傍に取り付けられた容量型変位計により測定した。このとき、NC装置での設定分解能は5nmに設定した。図6には90nm幅のステップ送りを20回行い、ついで逆方向に20回送った場合の測定結果を示す。したがって総移動量は約±2μmとなる。各ステップは設定分解能の範囲でほぼ指令値に一致しており、NC装置による位置決め制御が可能となることがわかる。

次に、光ファイバー変位計とパソコンを組み合わせた制御システムを用いて、より高分解能の位置決めを行うこととした。図7にはナノメータオーダのステップ位置決めの結果を示す。ステップ幅は5nm, 2nm, 1nmである(20Hzローパスフィルタ使用)。各幅のステップ送りを10回繰り返した後、逆方向に10回の送りをおこなった。ステップ幅が5nmと2nmの場合にはステップ送りが正しく行われていることが確認できる。1nmのステップ幅ではノイズレベルが相対的に増大し、各ステップの幅がやや不揃いではあるものの、ほぼ1nmのステップ送りが可能であることが確認できた。

最後に、摩擦駆動装置の位置決め分解能の限界を探るために、使用するローパスフィルタのカットオフ周波数を5Hzに下げ、オングストロームオーダのステップ位置決めを試みた。図8には0.5nmと0.2nmのステップ幅での位置決め結果である。0.5nmのステップは十分に分解されており、送りが正しく行われていることがわかる。0.2nmの場合にも各ステップは読み取れる。しかしノイズレベルとステップ幅とがほぼ同じになっていることより、このたび試作した位置決めシステムの分解能の限界は0.2nm、つまり2オングストロームであることがわかった。

## 5. 結 言

オングストロームの位置決め分解能の実現をめざして開発されたツイストローラ摩擦駆動装置を静圧案内面により案内される位置決めシステムに組み込み、位置決め特性を解析し、次の結果を得た。

(1) ローラ支持静圧軸受への供給圧を変えることでリー

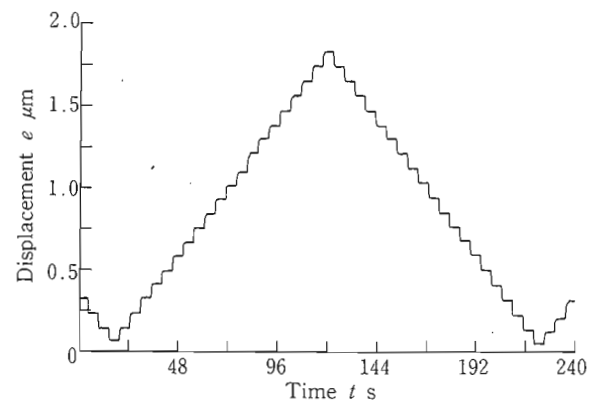


図6. NC制御によるステップ送り  
(容量型変位計, 20Hzローパスフィルタ使用)

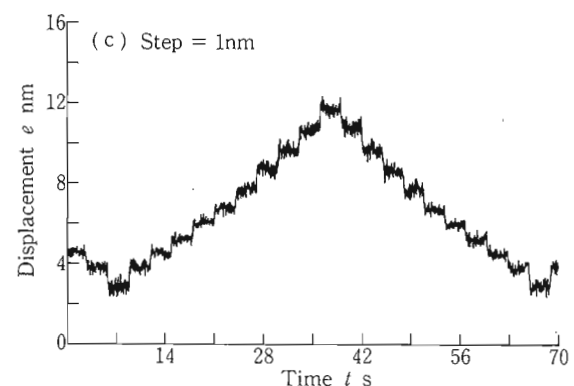
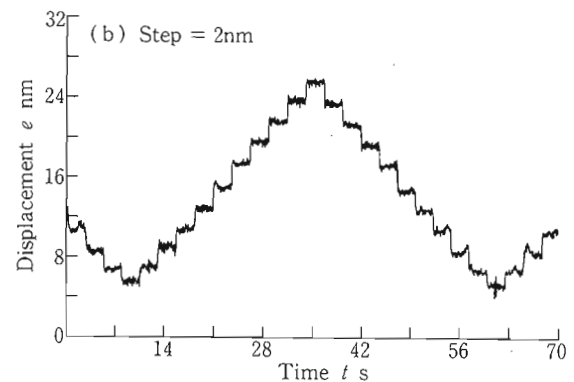
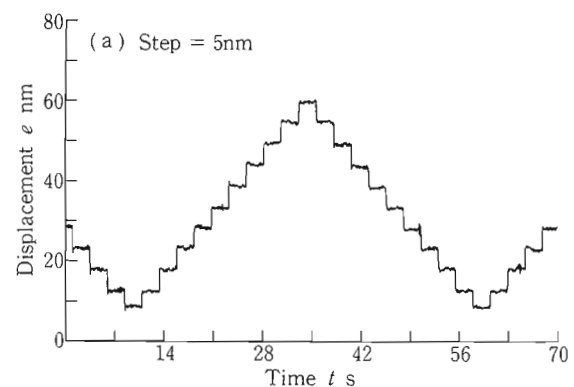


図7. パソコン制御によるステップ送り  
(光ファイバセンサ, 20Hzローパスフィルタ使用):  
(a) ステップ幅5nm, (b) ステップ幅2nm, (c) ステップ幅1nm

ドを $\pm 100\mu\text{m}$ の範囲で調節できた。

- (2) NC装置のストローク範囲内ではサブミクロンオーダーの分解能での位置決め制御が可能である。
- (3) パソコンと変位センサとの組み合わせにより、センサのストローク内で2オングストロームの分解能での位置決めが可能であった。

したがって、この摩擦駆動装置の性能に見合った分解能とストロークを持った計測装置とNC装置の出現により、“夢の工作機械”が実現できるであろう。

最後に、本研究に関して貴重なご助言を頂いた大阪大学工学部、井川直哉教授に対し厚くお礼申し上げます。また、装置の製作および実験にご協力頂いた(株)不二越、加工技術部、薄木雅雄氏、菟谷 誠氏、上 芳啓氏および鳥取大学実習工場の皆様に感謝致します。

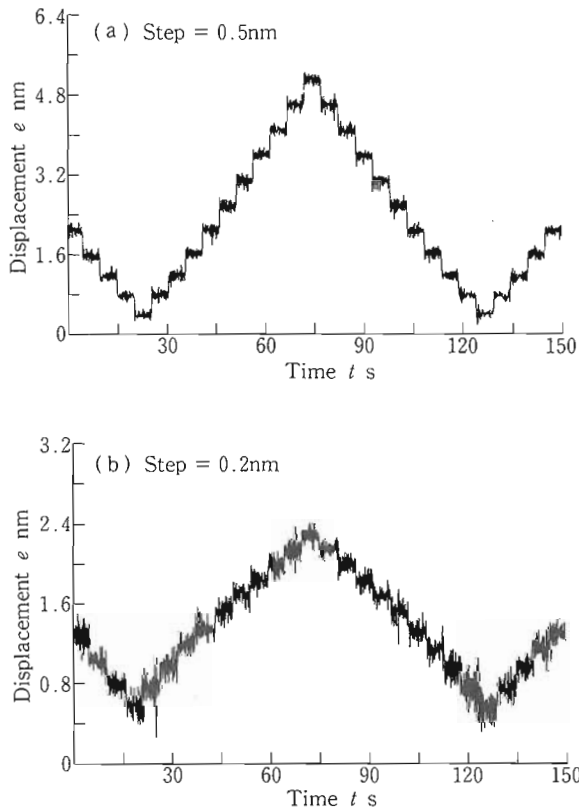


図8. オングストローム位置決め  
(光ファイバセンサ, 5Hzローパスフィルタ使用):  
(a) ステップ幅0.5nm, (b) ステップ幅0.2nm

## 文献

- (1) 薄木雅雄, 菟谷 誠: 超精密非球面加工機について, 精密工学会誌, 55, 6 (1989) 967.
- (2) Rank Pnemo: Nanoform 600, Catalogue of Rank Pneumo, (1992).
- (3) K. Carlisle and P. Shore: Experiences in the Development of Ultra Stiff CNC Aspheric Generating Machine Tools for Ductile Regime Grinding of Brittle Materials, Proc. of the 6th IPES (1991) 85.
- (4) 佐久田 茂, 小川 潔, 上田勝宣: 超精密位置制御に関する研究: 精密工学会誌, 57, 12 (1991) 2133.
- (5) 水本 洋, 野村克己, 松原十三生, 牧本良夫: ツイストローラ方式摩擦駆動による精密位置決め機構の研究, 精密工学会誌, 57, 8 (1991) 1468.
- (6) 井川直哉, 島田尚一, 師岡英行: サブナノメートルの分解能を持つ反射光電式変位計の試作, 精密工学会誌, 53, 6 (1987) 891.



水本 洋