

シール付き小径ボールねじサポート用軸受

Sealed Angular Contact Ball Bearing

キーワード

シール付き, メンテナンスフリー, 低騒音, ボールねじ, ナイロン保持器

部品事業部 技術一部

谷本 浩

1. はじめに

当社では、ボールねじのサポート用軸受として、ボールねじサポート軸受 (TAB シリーズ) の他に、A タイプ (接触角 30°) の小径ボールねじサポート用軸受を、バリエーションとして持っている。

軸受の潤滑条件としては、グリース潤滑が多く、特に小径ボールねじサポート用軸受は、ほぼ 100% がグリース潤滑により使用されている。

現在、グリースの封入は客先にて実施されており、更に客先ではダスト、研削液等の侵入防止のためにシールを別に取り付けている。

今回、当社の深溝玉軸受にて実績のあるエクセルシールを内蔵し、客先での組み付け工数の削減し、軸受性能をアップした、シール付き小径ボールねじ

サポート軸受を商品化したので、ここに紹介する。

2. シール付き小径ボールねじサポート軸受の構造と特徴

図 1 に構造の概略図を示す。シール付き小径ボールねじサポート軸受は、従来の小径ボールねじサポート用軸受および同寸法の A タイプアンギュラ玉軸受に比べて、シール付きであるため、幅寸法が若干大きくなるが、従来の別にシールを取り付けた寸法に比べるとトータルの幅寸法は、小さくなり、結果として省スペースとなる。

また、性能面で次のような特徴がある。

(1) 低トルクで省エネルギー

エクセルシールの採用により、密封構造を採用

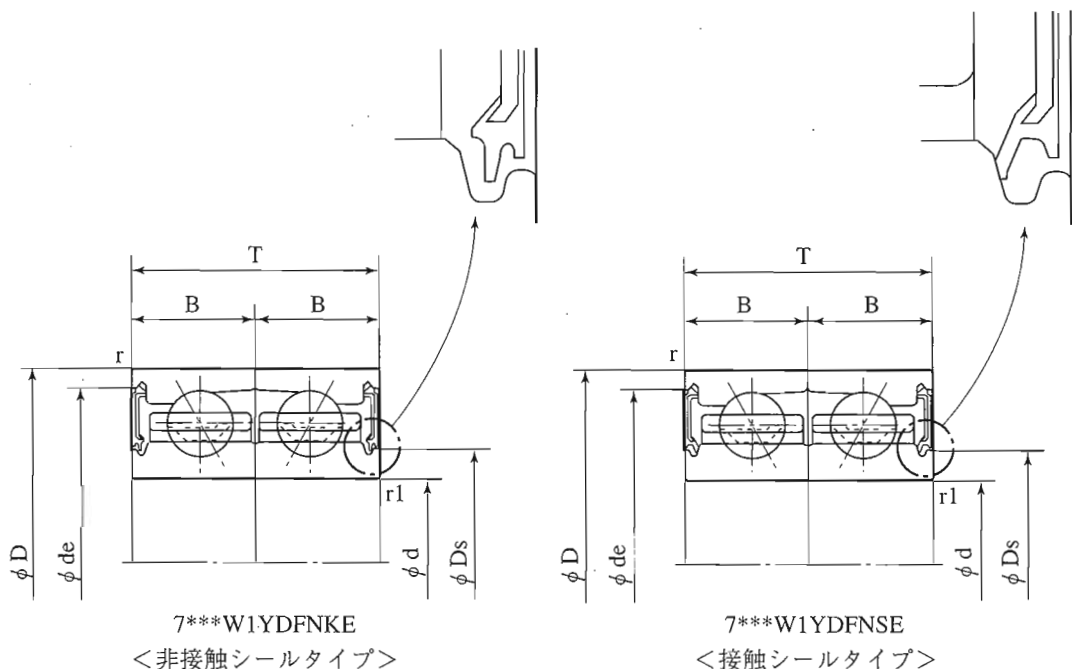


図 1 シール付き小径ボールねじサポート軸受概略図

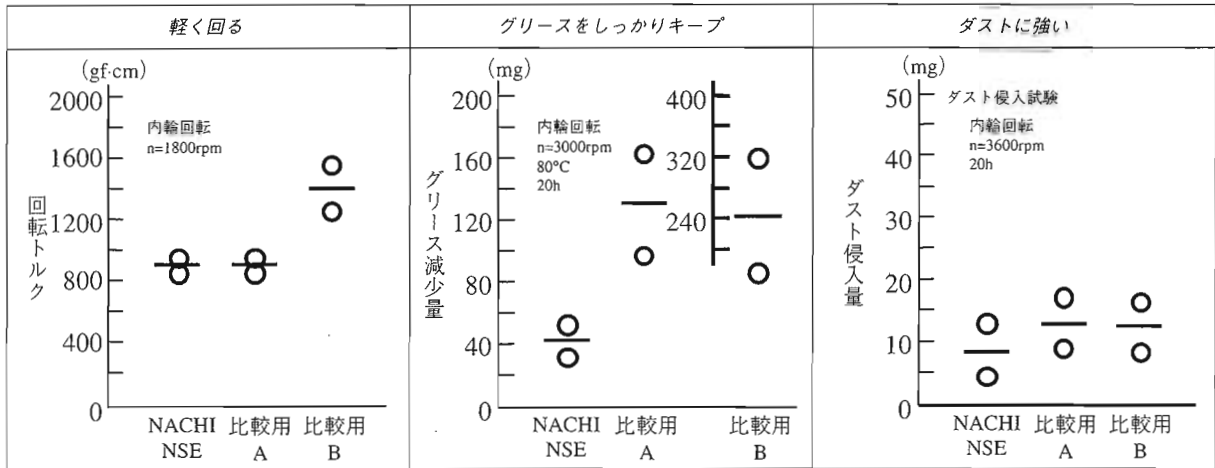


図2 シール性能データ

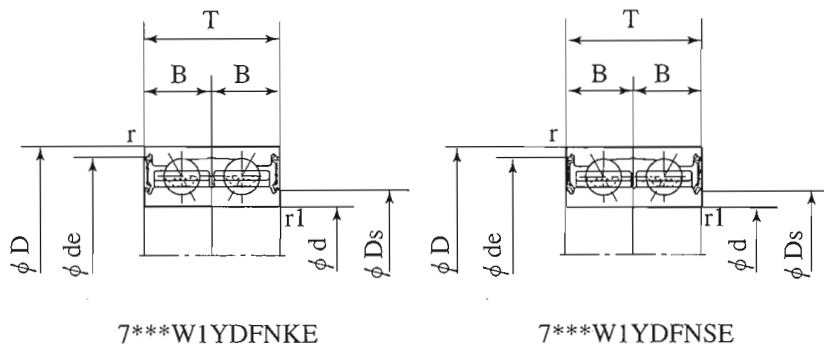


表1 シール付き小径ボールねじサポート軸受寸法表

形番		内径	外径	幅	面取り	面取り	基本動定格荷重	基本静定格荷重	許容回転数 (min ⁻¹)		参考寸法			予圧 (GM)
接触シール	非接触シール	d	D	T	r min	r1 min	Cer (N)	Cor (N)	NKE	NSE	de	Ds	B	(N)
7000W1YDFNSE	7000W1YDFNKE	10	26	18	0.3	0.15	7800	4650	30000	20000	22.6	14	9	147
7001W1YDFNSE	7001W1YDFNKE	12	28	18	0.3	0.15	8400	5400	27000	17000	25.3	16.5	9	147
7002W1YDFNSE	7002W1YDFNKE	15	32	21	0.3	0.15	9350	6800	23000	14000	28.5	19.25	10.5	147
7003W1YDFNSE	7003W1YDFNKE	17	35	23	0.3	0.15	9750	7600	20000	13000	30.8	21.54	11.5	294
7004W1YDFNSE	7004W1YDFNKE	20	42	27	0.6	0.3	15900	12100	17000	11000	37.3	25.44	13.5	294
7005W1YDFNSE	7005W1YDFNKE	25	47	27	0.6	0.3	17300	14900	15000	9000	42.3	30.54	13.5	490
7200W1YDFNSE	7200W1YDFNKE	10	30	21	0.6	0.3	10400	6250	24000	17000	25.3	16.5	10.5	147
7201W1YDFNSE	7201W1YDFNKE	12	32	23	0.6	0.3	11700	7300	22000	16000	27.8	17.35	11.5	147
7202W1YDFNSE	7202W1YDFNKE	15	35	25	0.6	0.3	12500	8600	23000	14000	30.95	20.54	12.5	294
7203W1YDFNSE	7203W1YDFNKE	17	40	27	0.6	0.3	15800	11000	20000	13000	35.25	23.4	13.5	294
7204W1YDFNSE	7204W1YDFNKE	20	47	32	1	0.6	21100	15300	14000	10000	41.45	27.49	16	490
7205W1YDFNSE	7205W1YDFNKE	25	52	34	1	0.6	23600	18900	12000	8500	46.5	32.6	17	490

ながら、低トルクです。起動・回転トルクともに小さく、省エネルギー化が図ることができる。

(図2)

(2) 低騒音設計

ポリアミド保持器の採用、高性能グリースの採用により、低騒音である。

(3) メンテナンスフリー

シール付き密封構造・グリース封入タイプである為、給脂等のメンテナンスが不要である。また、

エクセルシールにより外部からの異物混入を防止することができる。(図2)

(4) 予圧設定済み

出荷時に、希望の予圧を設定済みである。間座調整等のわずらわしさが不要である。

3. シリーズ寸法表

表1に軸受主要寸法及び定格荷重を示す。内部設計は、従来の小径ボールねじサポート用軸受をそ

のまま使用し、エクセルシールにより、密封構造となっている。

シールを内蔵させたため、従来の小径ボールねじサポート用軸受に比べて、幅寸法が若干大きくなっている。

4. おわりに

今回紹介した、シール付き小径ボールねじサポート用軸受は、7000 及び 7200 シリーズのみであるが、シール付きのバリエーションを増やしていくことを計画中である。