



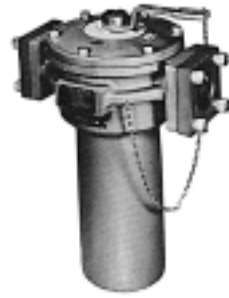
## 特長

- 付属スパナまたはハンドルにより両接続口が同時に、簡単に開閉できます。
- バルブが内蔵のため(1)抵抗が少なく、(2)回路が簡素となり、(3)経済的です。
- 安全のためバイパス機構になっております。
- 目詰り検知器標準装備。

鉱物油以外の作動油をご使用の際は、材質、パッキン等が変わりますのでご指示ください。

- ・リン酸エステル系：Oリング、パッキンはバイトン使用。
- ・水グリコール系：材質が一部変更になります。
- ・脂肪酸エステル系：材質が一部変更になります。

- 最高使用圧力 1MPa
- 試験圧力 1.5MPa

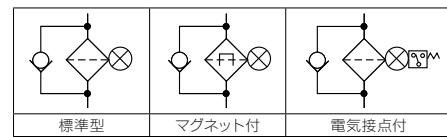


VLF06~20R



VLF<sub>E</sub>24~48R

JIS油圧図記号



## モデル番号コード

※-VLF※06R-10P06F-※

1 2 3 4 5 6 7 8 9

### 1 流体の種類

無記号：一般鉱物油  
W：水グリコール系  
F：リン酸エステル系  
QE：脂肪酸エステル系

### 2 機種

### 3 付属品

無記号：付属品無し  
M：マグネット  
E：電気接点付検知器

### 4 シリーズ番号

エレメントの大きさ表示：  
06~48

### 5 エレメント精度 (ミクロン表示)

### 6 エレメント材質

標準品10μmペア	
エレメント材質	エレメント精度 製作範囲
P (ペーパ)	3, 5, 10, 20, 40μ
S (ステンレス金網)	5~400μ
A (アルミノッチワイヤ)	60~250μ

### 7 接続口径

### 8 接続方法

呼び径	記号	IN, OUT 側 接続方法	F: フランジ型
20A	06	F	
25A	08	F	
32A	10	F	
40A	12	F	
50A	16	F	
65A	20	F	
80A	24	F	
100A	32	F	
125A	40	F	
150A	48	F	

### 9 特殊仕様

無記号：標準型

- C：取付座に対し  
流れ方向が逆
- S：内外圧補強型
- B：VLF06~20  
バイパス  
0.2MPa仕様

## 予備エレメントコード

F08-010P-□

1 2 3 4

### 1 シリーズ番号

06~48

### 2 エレメント精度

ミクロン表示：003~400

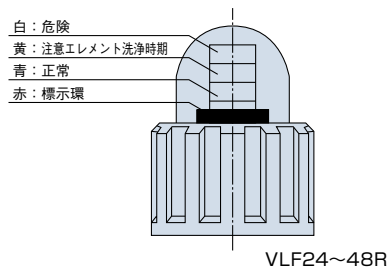
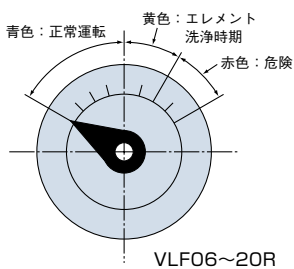
### 3 エレメント材質

P：ペーパ  
SW：ステンレス金網  
AN：アルミノッチワイヤ

### 4 使用流体及び特殊仕様

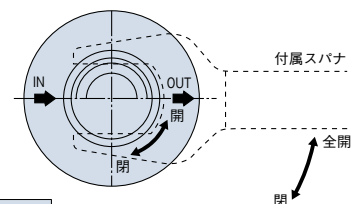
無記号：一般鉱物油 (標準品)  
W：水グリコール系  
S：内外圧補強型  
B：上・下大口径エレメント (06~20)  
バイパス圧力 0.2MPa用  
QE：脂肪酸エステル系

## 検知器の表示



## バルブの取扱い方法

赤矢印が出口配管を指示するとき「開」

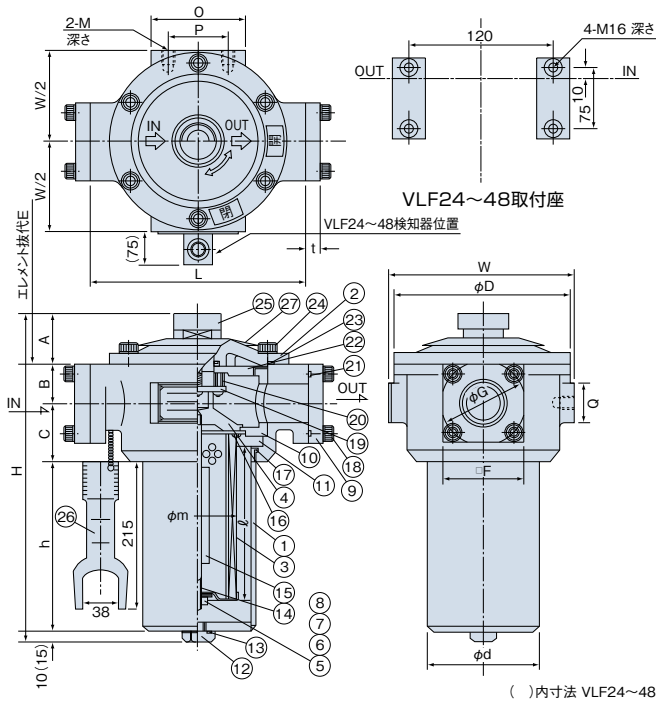


電気接点定格(マイクロスイッチ)

電気定格 AC 250/125V 3/5A  
DC 125/30V 0.4/4A

	VLF06~20R			VLF24~48R		
	動き始め	青と黄の境	黄と赤の境	動き始め	青と黄の境	最上昇時
低圧ライン VLF※※R型	0.015MPa	0.075MPa	0.1MPa	0.05MPa	0.12MPa	0.18MPa
バイパス弁 設定圧力	0.1MPa			0.2MPa		

寸法図



部品表

品番	品名	個数	材質	備考
1	ケース	1	SGP	
2	カバー	1	FCD	
3	エレメント	1 セット		
4	取手	1	ADC・AC	
5	エレメント締付ナット	1	SS	M6-M10 割りピン付
6	バネ座金	1	SWRH	
7	平座金	1	SPCC	
8	パッキン	1	NBR	
9	接続フランジ	2	SS	鋼管さし込み溶接
10	閉子	1	AC	
11	バルブ本体	1	FCD	
12	ドレーンプラグ	1	SS	G3/8 G3/4
13	Oリング	1	NBR	
14	エレメント吊りシャフト	1	SS	
15	マグネット棒	1 セット	BaFe	(オプション)
16	パッキン	1	NBR	
17	Oリング	1	NBR	取外不可
18	六角穴付ボルト	8	SCM435	
19	可動板	1	SPCC	
20	バネ	1 セット	SWP	
21	Oリング	2	NBR	
22	閉子ハンドル	1	SS	
23	Oリング	1	NBR	(VLF24 ~ 48 型は成型品)
24	六角穴付ボルト	6	SCM435	
25	検知器	1 セット	SS	エレメント目詰り検知
26	スパナ	1	FCD	バルブ開閉用
27	回転銘板	1 セット	Al-P	

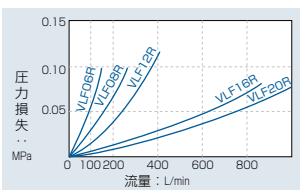
寸法表・流量表 (動粘度50mm<sup>2</sup>/s、エレメント10μペーパー)

型式	記号	接続口径	H	L	φD	W	A	B	C	h	φd	E	M	P	O	Q	φF	φG	t	質量 (kg)	10μ流量 (L/min)	圧力損失 (MPa)		
VLF 06R		20A	243							80		110	M12×15	60	92×40	40	80	85	16	12	100	0.05		
08		25A	338	220	180	185	53	40	60	175	114.3	210								14	170			
12		40A	463							300		330								17	260			
16		50A	548	324	264	275	60	63	105	310	165.2	440	M16×20	70	100×50	50	125	130	26	50	670			
20		65A																		800				
24		80A	635							255		430								81	1400			
32		100A	735	380	320	340	135	80	150	355	216.3	530	M16×25	120×75	145×105	105	160	170	30	84	1600			
40		125A	922							531		680								190	212		110	2000
48		150A	1022							631		780											120	2500

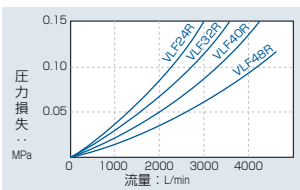
部品寸法表

型式	名称	エレメント		Oリング			パッキン		六角穴付ボルト		
		φm	ℓ	③	②	⑩	⑪	⑧	④	⑤	
VLF 06R			75	JISB 2401	JISB 2401			1t		M10×25 6本	M10×30 8本
08		82	170	G140	G55	JISB 2401 P18		φ82×φ57			
12			290					1t	φ23×φ6		
16		120	340	AN6230 45	JISB 2401 G75			φ120×φ95		M12×35 6本	M16×55 8本
20			300					1.5t			
24		144	400	B0524	G115	JISB 2401 P28		φ144×φ120	φ16×φ9	M16×45 6本	M20×55 8本
32			500	73A52	AN6230			1t			
40		170	600		38			φ170×φ134	φ23×φ10	M20×60 8本	

流量特性

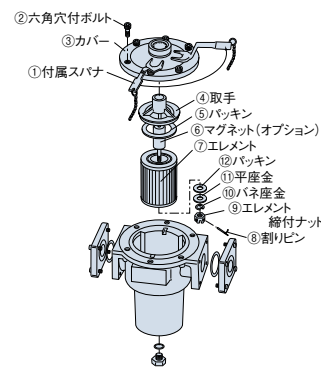


VLF06R~20R  
動粘度：50mm<sup>2</sup>/s  
エレメント精度：10μペーパー



VLF24R~48R  
動粘度：50mm<sup>2</sup>/s  
エレメント精度：10μペーパー

エレメントの洗浄及び交換方法



- 検知器の指針が黄色位置を指したら、次の順序でエレメントを取り出し洗浄または交換してください。
- 付属スパナ①を右回転し、停止位置 (SHUT) 返す。
  - 六角穴付ボルト②を緩め、カバー③を取外してください。
  - 取手④を持って注意しながら抜き出し、そのまま洗浄してください。
  - エレメントの交換は⑧~⑩を取り、交換してください。マグネットの清掃はエレメントを外して行ってください。
  - 組立は逆の順序で行い、完全に六角穴付ボルト②を締付け、付属スパナ①を左回りに停止するまで(流出入口と並行、OPEN) 回してください。
  - 停止位置 (SHUT) での運転不可。