



給油口ブリーザー

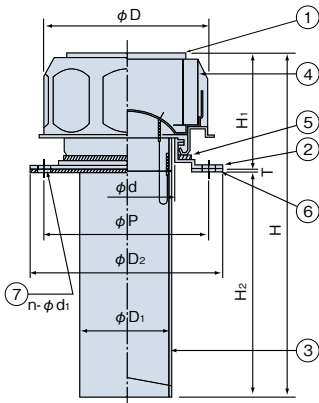
FA型

FU型

特長

- FA型給油口ブリーザーは、リザーバータンクの上部に取付け、給油口とエアブリーザーを兼ねたものです。
- エアブリーザーは硬質ろ紙を使用しミスト除去に有効です。
- 給油フィルターは給油口フランジをタンクに取付けた状態で取外しができます。

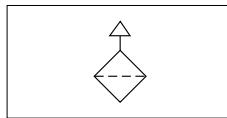
寸法図



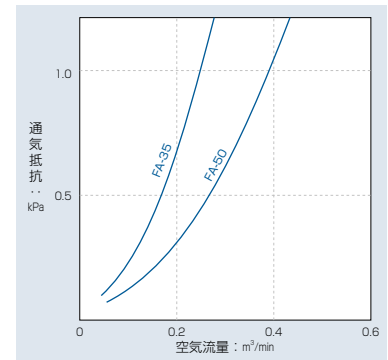
FA型



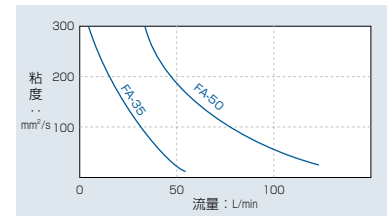
JIS油圧図記号



流量表



FA型通気抵抗



FA型通油表

部品表

部番	名称	個数	材質	備考
1	カバー Assy	1	SPCC	焼付塗装 (暗赤色)
2	給油口フランジ	1	SPCC	
3	給油フィルター	1	SPCC	φ 1
4	エレメント	1	硬質ろ紙	20U 相当
5	パッキン	1	ニトリルゴム	
6	パッキン	1	ノンアスベスト	
7	取付ビス	1	SS	

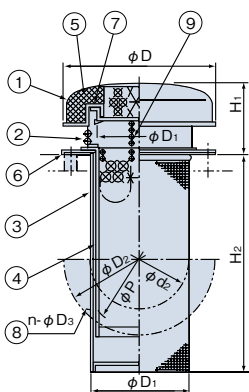
各部寸法表

型式	符号	d	D	D ₁	D ₂	P	H	H ₁	H ₂	T	n-φd ₁	取付ビス (丸小ねじ)	質量 (kg)
FA-35		34	58	33	68	58	119.1	39.5	78.6	1	4-φ4.5	M4×8	0.15
FA-50		50	80	48	88	78	187.9	50.5	136.4	1	4-φ5.5	M5×10	0.3

特長

- FU型給油口ブリーザーはリザーバータンクの上部に取付け給油口とエアブリーザーを兼ねたものです。

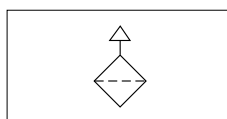
寸法図



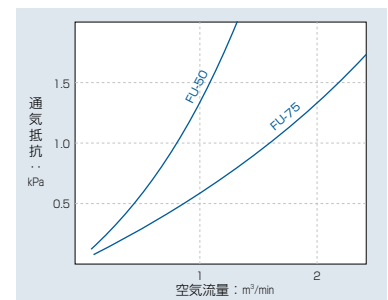
FU型



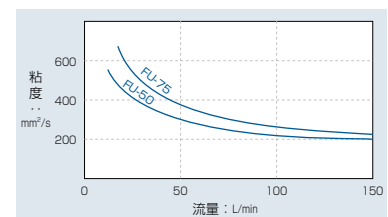
JIS油圧図記号



流量表



FU型通気抵抗



FU型通油表

部品表

部番	名称	個数	材質	備考
1	ブリーザー	1	SPCC	焼付塗装 (暗赤色)
2	給油口	1	SPCC	
3	給油フィルター	1	SPCC, SUS金網	40メッシュ
4	プロテクター	1	SPCC	
5	スチールウール	1台分	SS	
6	パッキン	1	ノンアスベスト	
7	パッキン	1	コルク	
8	取付ビス	1台分	SS	
9	ボールチェーン	1台分	真鍮	

寸法表

型式	符号	d ₁	D ₁	d ₂	D	D ₂	P	H ₁	H ₂	n-φd ₃	取付ビス (丸小ねじ)	質量 (kg)	空気流量m³/min (圧力損失0.5kPa)
FU-50		45	55	58	88	88	78	43	150	4-φ5.5	M5×10	0.4	0.5
FU-75		60	79	83	115	115	105	60	200	6-φ5.5	M5×10	0.8	1



給油口ブリーザー

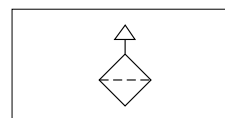
FAB型

特長

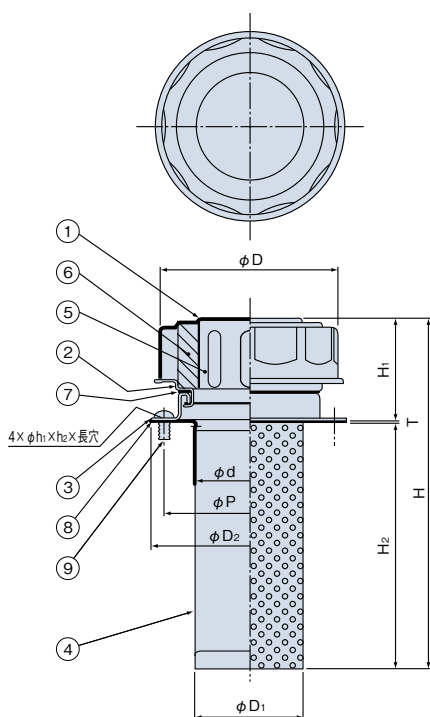
- FAB型給油口ブリーザーは、リザーバータンクの上面に取付け、給油口とエアブリーザーの機能を兼ね備えた製品です。
- エアブリーザー部エレメントとして捕集効率・空孔率がともに高い耐油性エアフィルター材を採用しております。
- タンク取付穴は長穴としており、取付寸法に柔軟性を持たせております。
- カバー塗装色は黄色(マンセル2.5Y8/6)となります。



JIS油圧図記号



寸法図



部品表

部番	名称	個数	材質	備考
1	カバー	1	SECC	
2	口金	1	SPCC	
3	給油口フランジ	1	SPCC	
4	給油フィルター	1	SPCC	φ1パンチングプレート
5	インナーカバー	1	SPCC	
6	エレメント	1	ポリウレタン	10 μm
7	パッキン	1	NBR	
8	パッキン	1	ノンアスベスト	
9	小ネジ	4	SS400	

パッキンおよび小ネジ寸法

型式	部番	7 パッキン	8 パッキン	9 小ネジ
FAB-35		t1 × φ 44 / φ 33	t1 × φ 68 / φ 30	M4 × 8
FAB-50		t1 × φ 64 / φ 52.5	t1 × φ 88 / φ 50	M5 × 10

各部寸法表

型式	記号	D	D ₁	D ₂	d	P	H	H ₁	H ₂	T	h ₁	h ₂	質量(kg)
FAB-35		58	29	68	30	57	108.3	33.7	73.6	1	4.5	6.5	★
FAB-50		80	49	88	50	76.5	162.1	47.5	113.6	1	5.5	7	★

通気抵抗

