

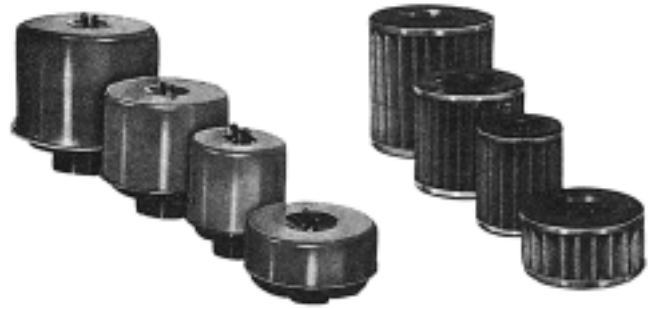


ニシキエンジニアリング エアブリーザー

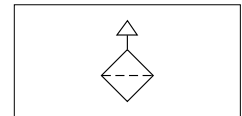
AB型

特長

本品は、油圧機器のオイルリザーバーエアVENT・空気圧縮機・ガソリン・またはディーゼル機関等の空気吸込用に使用します。大気中の塵埃、水滴等を除去し、内部の汚染を完全に防止する優れた性能をもちます。従来、使用されていた各種のクリーナーに比べ極めて長時間の使用に耐えるように設計され、すでに各方面において好評をいただいております。



JIS油圧図記号



型式説明

WAB-01

1 2 3

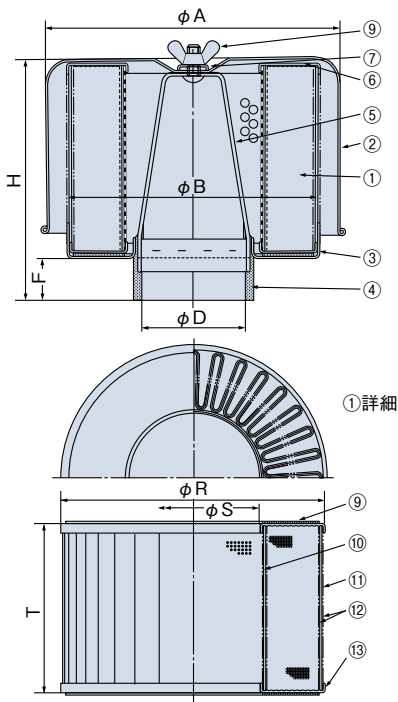
1 用途別区分

無記号 : 一般作動油用(標準)
 W : ホーグリコール系作動油用
 G : 防火用
 C : オイルミスト防止用

2 機種 : エアブリーザー

3 口径 : φD

寸法図



仕様・寸法表

型式	口径 φD	流量 m ³ /min	濾過面積 m ²	各部寸法 m / m							取付方法	質量 (kg)
				A	H	φB	F	φR	φS	T		
AB-01	1/4	0.05	0.002	40	54	30	13	29	19	26	R	0.07
AB-02	1/2, 3/8	0.10	0.015	60	63	34	18	50	31	43	G	0.18
AB-03	3/4	0.10	0.015	60	69	50	24	50	31	43		0.15
AB-1A	3/4	0.20	0.025	100	71	90	18	87	54	41	G	0.36
AB-1	1	0.40	0.038	82	100	69	21	66	35	75		0.37
AB-2	1 1/2	0.70	0.055	116	115	93	23	96	56	86	G	0.75
AB-3	1 1/2	1.00	0.084	116	115	98	23	96	56	86		0.75
AB-4	2	2.00	0.15	150	156	125	30	122	68	120	RC	1.4
AB-5	3	3.00	0.31	240	200	204	35	200	112	157		3.8
AB-6	3	4.50	0.39	240	240	204	35	200	112	197	RC	4.2
AB-7	4	7.00	0.67	260	285	220	40	216	127	237		6.0
AB-8	6	10.00	0.81	320	340	275	50	271	182	281	JIS 5クランジ	10
AB-10	6	13.00	1.20	400	350	360	120	356	245	226		16
AB-12	8	20.00	1.80	480	410	430	120	426	216	271	JIS 5クランジ	22
AB-14	10	35.00	3.30	630	440	545	150	545	335	271		45
AB-16	12	55.00	5.00	710	610	570	150	545	335	440	JIS 5クランジ	80
AB-18	14	75.00	6.80	810	650	620	160	595	385	477		100
AB-20	14	100.00	9.00	980	680	740	170	715	420	494	JIS 5クランジ	140

エレメントの性質

AB型フィルターメディアには合繊維を素材にしたNon Woven Fabricsを使用し、次のような性質をもちます。

濾過精度: AB型シリーズの標準はすべて10μmです。

その他に3μm~60μm、それ以上は金網のメッシュ単位になります。

耐熱性: -30℃~+100℃(特注にて高温耐熱タイプもあります)

圧力損失: 別表の定格風量において平均通気抵抗は0.15kPa程度です。

本フィルターエレメントの最大の特長は、他の一般濾材(金網、濾紙、濾布、フェルト)と同様に機械的濾過作用を行うと同時に、濾材と流体の摩擦による静電作用に基づく吸着力で微粒子をも捕集する点であります。捕集効率が高く濾過面積が大きいため圧力損失が低く、洗浄—再使用が可能のためライフが長く経済的です。

部品表

No.	名称	材料
1	エレメント	
2	カバー	SPCI
3	底板	SPCI
4	取付部ボス	SGP
5	ブリッジ	SPC
6	パッキング	耐油ゴムまたはフェルト
7	ワッシャー	SPC
8	ナット	SS 又は BS
9	パッキング	耐油ゴムまたはフェルト
10	パンチングプレート	SPC
11	エレメント(濾材)	PVF・NWF
12	金網	# 30-16M
13	エンドプレート	SPC

注) ホーグリコール用(WAB型)、防火用(GAB)、オイルミスト防止用(CAB型)が標準品(AB型)と同一寸法でできます。