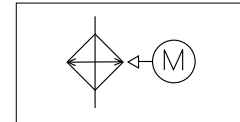


AOA シリーズ (小型簡易型、簡易型)

必要最小限のラジエータと有圧換気扇を組み合わせたシンプルタイプ。
パッケージ内の装着に適しています。

JIS油圧図記号



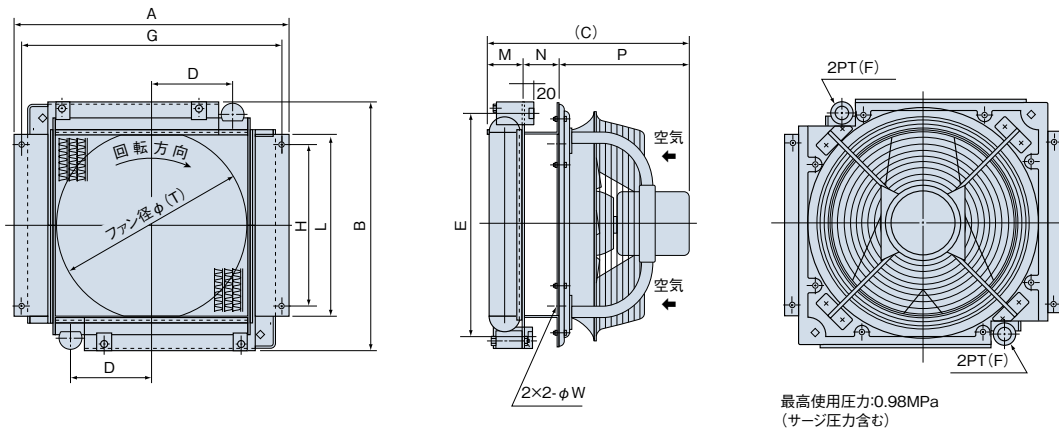
型式説明

AOA-108A-DE

1 2 3 4

- 1 機種
総アルミ製ラジエータ使用
- 2 油側伝熱面積
1.08m²
- 3 デザイン番号
- 4 簡易吹出型

寸法図

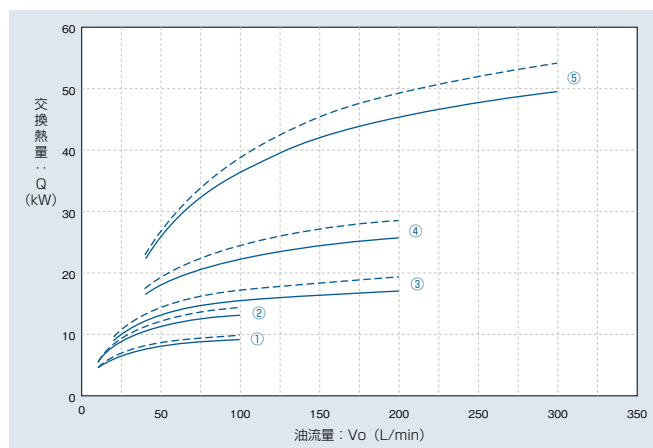


寸法表

(単位: mm)

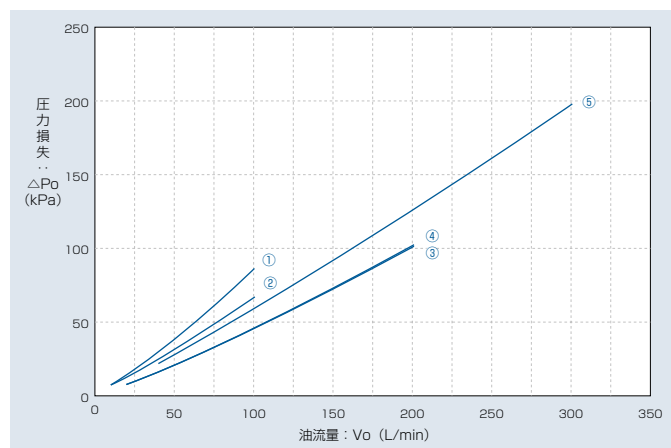
型式	A	B	C	D	E	F	G	H	L	M	N	P	S	W	質量 (kg)	ファンモータ仕様				ブレーカ選定 電流参考値 (A)	性能 グラフ	
																3相, 200V リード線 3 ^c ×0.75 ^c ×1m	0.2KW	4P	1.25/1.25/ 1.29A			
AOA-108A-DE		530	420	170	480	1		350	390	82		268	400	11	50	3相, 200V リード線 3 ^c ×0.75 ^c ×1m	0.2KW	4P	1.25/1.25/ 1.29A	1.6/1.6/1.7	①	
194A-DE	580	630	434	215	580		550	450	490	96	70	280			55	3相, 200V リード線 3 ^c ×1.25 ^c ×1m	0.4KW		1.95/2.2/2.31A	2.5/2.9/3.0	②	
252A-DE		740	469			1 1/2		700	500	119		307	500		65	3相, 200V リード線 3 ^c ×1.25 ^c ×1m	0.75KW		2.8/3.2/3.2A	3.6/4.2/4.2	③	
360A-DE	740	740	526	220	690		960	700	880	96	150	434	700		82	3相, 200V リード線 3 ^c ×2.0 ^c ×1m	1.5KW	6P	6.6/8.2/ 8.2A	8.6/10.7/10.7	④	
620A-DE	1040	1050	680	370	990	2								15	160							⑤

性能グラフ



使用条件 ● 油入口温度: 65℃ ● 流体: ISO VG-32相当
● 空気入口温度: 35℃ ● 電源周波数: 50Hz
● 電源周波数: 60Hz

圧力損失グラフ



使用条件 ● 流体: ISO VG-32相当
● 油温: 50℃