

ナジコ・ミニクーラシリーズに、大油量を流せるEXシリーズが誕生しました。アルミ製ドローンカップ型コアの採用により軽量高性能を実現、一般鉱物油、潤滑油および可変容量ポンプのドレイン冷却などのオイルクーラーに最適です。

型式説明

EX-※※※-1※※※

1 2 3 4

- | | |
|--|--|
| <p>1 基本型式</p> <p>2 クーラ能力
070, 090, 130</p> | <p>3 単相電源
1</p> <p>4 電圧
100V, 200V</p> |
|--|--|

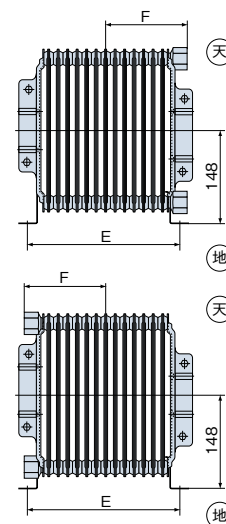
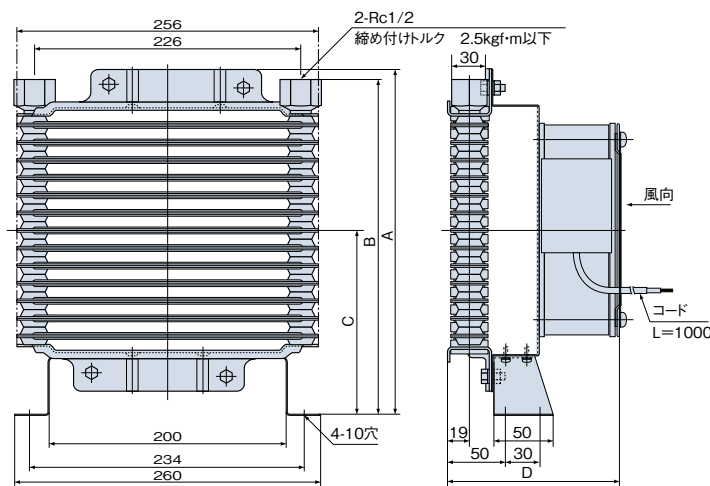


※ブラケットの組み付け方向の変更により下記の形状に変更できます。

外形寸法

最高使用圧力：0.98MPa(10kgf/cm²)

試験圧力：0.98MPa(10kgf/cm²)



※形式により外観およびコード取り出し位置が異なります。

性能表

仕様

型式		EX-070		EX-090		EX-130	
寸法	A	231.5				290.5	
	B	223.4				282.4	
	C	125				154	
	D	122		121		148	
	E	188				246	
	F	98.4				128.4	
モータ仕様	電圧(V)	単相 100	単相 200	単相 100	単相 200	単相 100	単相 200
	周波数(Hz)	50/60					
	電流値(A)	0.23/0.21	0.12/0.11	0.5/0.42	0.25/0.21	0.36/0.47	0.19/0.24
	周囲温度(°C)	-30~70		-20~60		-20~60	
	塗色	黒色					

*上記以外の電圧、規格についてはお問合せください。

