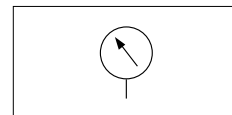




信頼性の高い蒸着形半導体圧力センサーを内蔵したデジタル圧力計で、各種産業機械・設備における油圧・水圧ライン等の監視・制御用として使用できます。デジタル表示と伝送器+スイッチをコンパクトに一体化しており、ループチェック、スケーリング機能等を搭載しています。



JIS油圧図記号



特長

- 蒸着形半導体圧力センサーを使用しているため、耐久性、安定性に優れています。また、センサー本体と継ぎ手部が溶接されているため、信頼性に優れています。
- 明るく、見やすい4桁LED表示を採用しており、またケース構造もIP65（防塵・防噴流対応）をクリアしています。
- 表示器・伝送器・スイッチの1台3役をこなします。ループチェック、スケーリング等の多彩な機能を搭載しています。

仕様

測定流体	空気、水、油（接続部を腐食させない気体、液体）
使用環境	通常の状態において、引火・爆発の原因となるような可燃性ガス、または液体の存在のない場所
取付	垂直取付又は水平取付
接続ネジ	R1/4(PT)
接液部材質	センサ部 SUS630(17-4PH)+SUS316
許容最大圧力	圧力レンジの2倍(35MPaレンジ以上は1.5倍)
精度	表示精度 ±(1% F.S.+1 digit)、温度係数 ±0.1% F.S./°C(ゼロ点・スパン共)
表示	表示方式 4桁LED表示(文字高さ8mm)、表示周期 0.2s
電源	12~24V DC ±10%(15~24V DC±10% 4~20mA出力付の場合)
消費電流	30mA以下(50mA以下 4~20mA出力付の場合)
コンパレータ出力	NPNオープンコレクタ(30V DC 80mA max.) 応答性: 5ms以下 接断差: ヒステリシスモード…可変、ウィンドウコンパレータモード…1% F.S.固定 ディレー: 0~2.00s(ON、OFF共)
動作表示灯	赤色LED(OUT1、2)ON時点灯
アナログ出力(オプション)	4~20mA DC(負荷抵抗400Ω以下)又は1~5V DC(負荷抵抗10kΩ以上) ※4~20mA DC選択時は電源電圧15V DC以上で使用ください。 出力精度: ±1% F.S. 応答速度: 50ms以下
使用温度範囲	-10~50°C(凍結なきこと)
使用湿度範囲	35~85%RH(結露なきこと)
保存温度範囲	-20~60°C(凍結なきこと)
ケーブル長さ	2m
ケース材質	フロントケース部 PC/ABS、(UL-94、V-0)リヤケース部 ADC12
ケース構造	IP65(大気開放穴有り)
質量	垂直取付 約175g(ケーブル2m含む) 水平取付 約170g(ケーブル2m含む)

圧力レンジ及び単位別表示最大値

圧力レンジ (MPa)	表示最大値 (MPa)
0~ 0.5、-0.1~0.5	0.500
0~ 1.0、-0.1~1.0	1.000
0~ 2.0、-0.1~2.0	2.000
0~ 3.5	3.50
0~ 5.0	5.00
0~10	10.00
0~20	20.00
0~35	35.0
0~50	50.0

※連成の場合はマイナス符号が付きます。

形番の構成

GC61-□74

1 2 3 4

1 種類

デジタル圧力計

2 取付

1 : 垂直取付
3 : 水平取付

3 接続ねじ

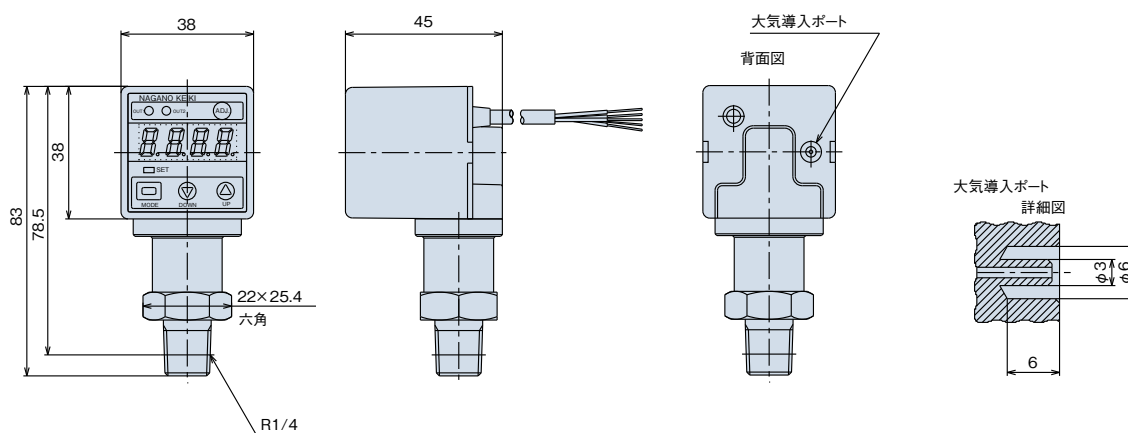
7 : R1/4

4 接液部材質

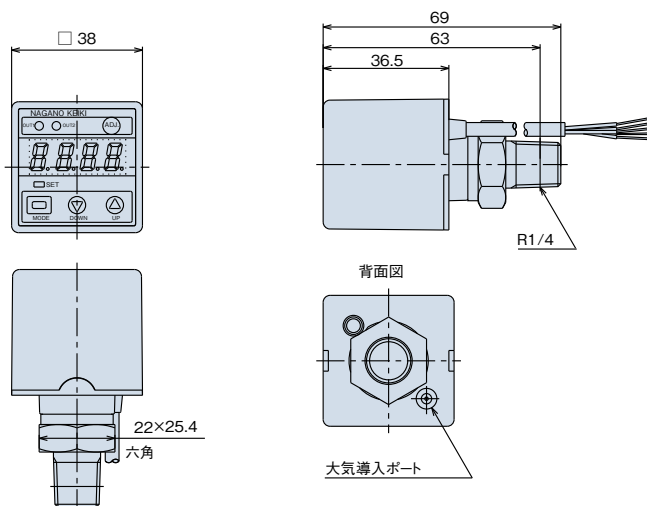
4 : センサー部 SUS630 (17-4PH) + SUS316

外形寸法

垂直取付

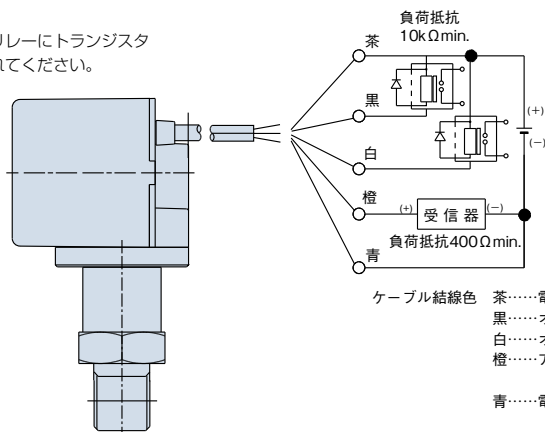


水平取付



結線図

リレー入力の場合はリレーにトランジスタ保護ダイオードを入れてください。



ケーブル結線色 茶……電源 (+) 12~24V DC
黒……オープンコレクタ (OUT1)
白……オープンコレクタ (OUT2)
橙……アナログ出力 (+)
(4~20mA DC 又は 1~5V DC)
青……電源 (-)

■ 負荷抵抗

4~20mA DC のとき 400Ωmax
1~5V DC のとき 10kΩmin

■ ご注文に際して

形番構成をご参照の上
GC61- 取付 接続ねじ 接液部材質
をご指定ください。