

アクト電機工業

## 耐圧防爆型真空スイッチ

BV-E500型

BV-E500型防爆型真空スイッチは、石油、化学プラント発電所、一般工業用装置等の真空制御用として広く使用されています。

## 機能

- 耐圧パッキン方式で配線の場合、キャブタイヤケーブルの外径は11.5mmを標準とします。規格外は電線外径をご指示ください。(電線グラントは標準外となります。)
- 設定目盛はMPaで、外部より簡単に可変できる構造となっています。
- 本体及び端子箱のケース材質はアルミ合金(AC7-A)で、このクラスでは軽量化されています。(屋外にて使用の場合、別途ご指示ください。)

## 型式説明

BV-E500-760-A

1

2

3

## 1 機種

BV-E500型真空スイッチ  
ブルドン管方式耐圧防爆型

## 2 最高真空度

## 3 ディファレンシャル(仕様参照)

## 仕様

| 型式            | 設定範囲<br>(mmHg) | 接続口径          | ディファレンシャル<br>(MPa) |
|---------------|----------------|---------------|--------------------|
| BV-E500-760-A | -0.1~0         | G1/2<br>(おねじ) | 0.0033~0.0079      |
| B             |                |               | 0.0046~0.0093      |
| C             |                |               | 0.0066~0.0164      |

使用流体：非腐蝕性の流体・気体  
(腐蝕性の場合は別途指示)

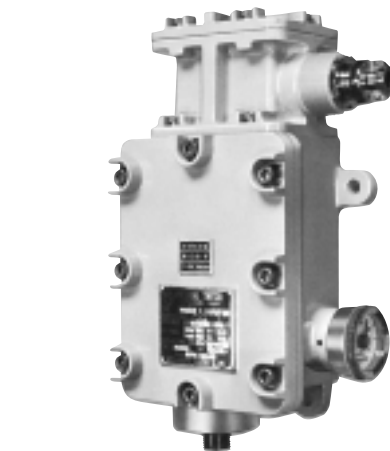
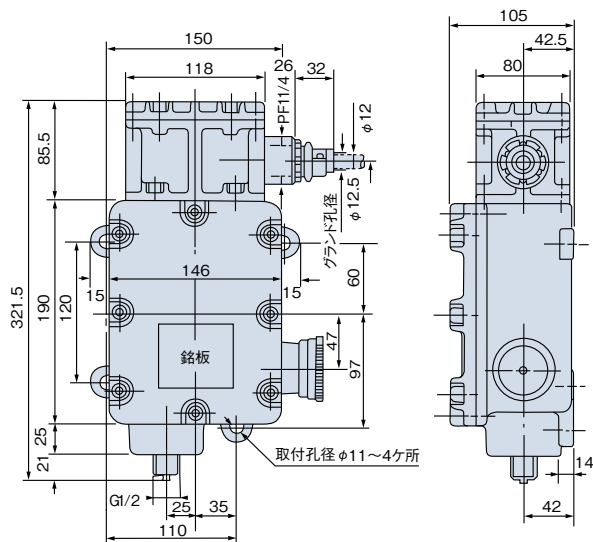
接続口径：G1/2

真空目盛範囲：0~-0.1MPa 上限設定 0.0067~0.01MPa  
下限設定 0.0033~0.098MPa

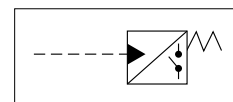
質量：約5.6kg

- 規格……労働省産業安全研究所検定  
爆発等級2 発火度4 <d2G4>《労検第T1381号》

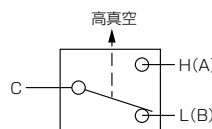
## 外形図



JIS油圧図記号



## 結線



- (1) C-H結線 (A接点)  
高真空時に接点“閉”  
低真空時に接点“開”
- (2) C-L結線 (B接点)  
高真空時に接点“開”  
低真空時に接点“閉”

## 電気定格

|    |                     |
|----|---------------------|
| AC | 125V > 7.5A<br>250V |
| DC | 125V 0.5A           |

## 構造図

