



本品はSP-R型を基本ベースとして米国、欧州各国へ輸出するために開発した製品です。

特長

- ヨーロッパ安全規格適合品。(CEマーキング表示)
- UL規格を取得。
- 小型、軽量コンパクト設計。
- 新開発シール採用で、高頻度仕様に優れた安定性を実現。
- 新開発レバー採用で長寿命。
- 防塵、耐水性構造。(IP66)
- 簡易設定目盛付きで、圧力設定作業が容易。
- スクリューレス端子台採用により配線作業が容易。
- 内蔵ダンパー付きで、外部ダンパー取付不要。



UL規格取得

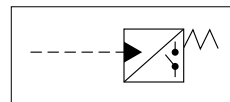


ヨーロッパ安全規格適合品

IP66取得



JIS油圧図記号



型式説明

CE25-RKESD

1 2 3 4 5 6 7

1 シリーズ記号

2 レンジ (圧力設定範囲MAXの値)

3 接続口径

無記号: Rc1/4 (CE6~CE40)
R : R3/8 (CE60~CE80)
G : G3/8 オプション

4 電気定格

無記号: 標準負荷形 (250VAC-3A)
k : 微小負荷形 (30VDC-0.1A)

5 電線グランド口径

無記号: G1/2
E : PG13、5

6 ケース色

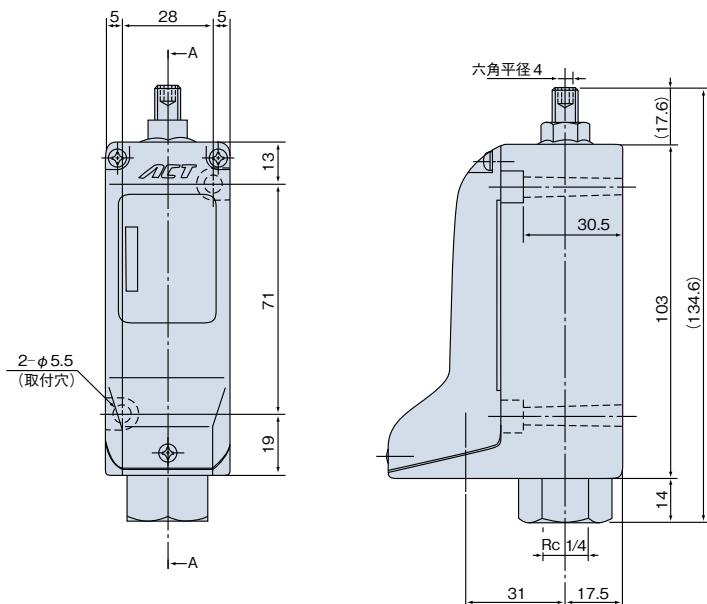
無記号: 紺色 (標準)
S : 銀色
Y : 黄色

7 表示灯 (オプション)

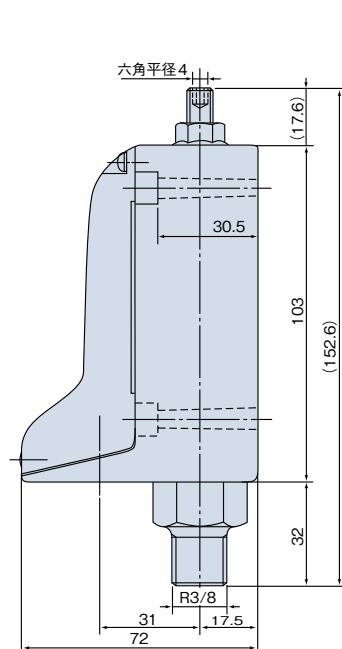
無記号: 表示灯無し
A1 : 表示灯付き (100VAC)
A2 : 表示灯付き (200VAC)
D : 表示灯付き (24VDC)

外形寸法図

CE6~CE40



CE60~CE80



仕様

	CE6	CE16	CE25	CE40	CE60	CE80
圧力設定範囲(MPa)	1~6	2~16	3~25	4~40	6~60	8~80
保証耐圧力(MPa)	50			80	120	
接続口径	Rc1/4				R3/8	
EN適合規格	EN規格…EN982、EN60204-1、EN61058-1、EN-60529					
UL規格	UL規格…(508)E212029				-	
防塵・耐水性	IP66(DIN端子接続時…IP65)					
繰り返し精度	±2% F.S					
最高使用頻度	60回/分(電氣的)					
電氣定格	250VAC、3A : 125VAC、5A					
機械的寿命	1,000万回以上。					
電氣的寿命	200万回以上。(電氣的寿命曲線参照)					
使用流体	ISO VG32または46相当の清浄な石油系作動油。(不燃性流体の場合は別途指示ください)					
差圧特性	差圧は固定。					
耐衝撃	最大300m/s(約30G)					
耐振動	10~50Hz 複振数1.5					
周囲温度	-20~+80℃(低温域における結露がないものとした条件です)					
取付姿勢	自由					
質量	550g				590g	

接点特性

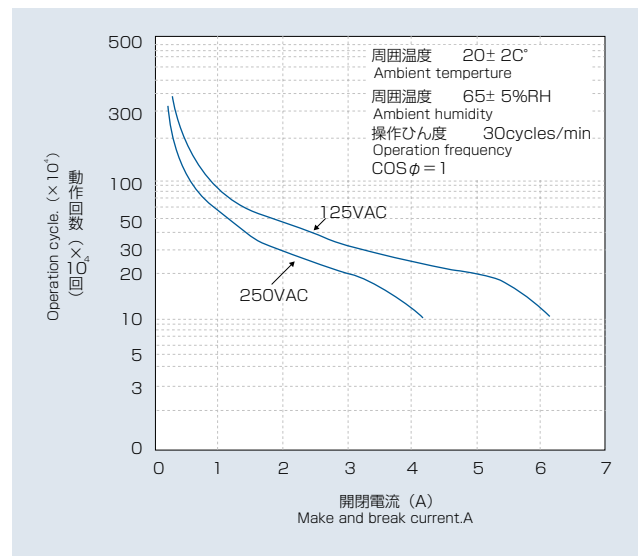
型式 SS-5 標準負荷形

定格	電圧	抵抗負荷
AC	125VAC	5A
	250VAC	3A
DC	30VDC	3A
	125VDC	0.4A

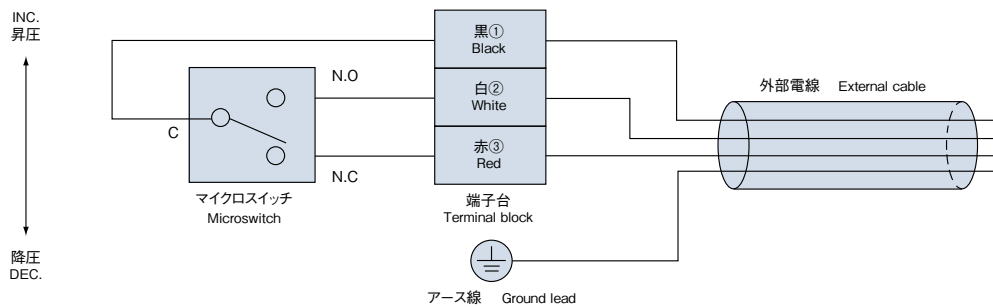
型式 SS-01 微少負荷形

定格	電圧	抵抗負荷
AC	125VAC	0.1A
DC	30VDC	0.1A

電氣的寿命曲線



配線方法



端子1-2 : 圧力上昇により接点“閉” (A接点)

端子1-3 : 圧力上昇により接点“開” (B接点)