



鷺宮製作所

## デジタルヒューミディスタット

FLE型

湿度制御出力標準搭載のデジタルヒューミディスタットです。

## 特長

- 選択/決定キーとアップダウンキーによる簡単な設定。
- フリー電源(AC85V~AC264V)。
- パソコン管理が可能な通信機能標準装備。

## カタログ番号

## FLE-SD11-010

1 2 3 4

## 1 型式

FLE : デジタルヒューミディスタット

## 2 電源電圧

SD : フリー電源

## 3 機能

11 : 標準型  
2 : 0~100℃

## 4 追番

-010 : センサー標準付属



## 共通仕様

制御方式	二位置制御
電源電圧	AC85~264V フリー電源
消費電力	5VA以下
使用周囲温度	本体: -10~50℃ センサ: 0~50℃
表示器	7セグメント赤色LED 3桁表示

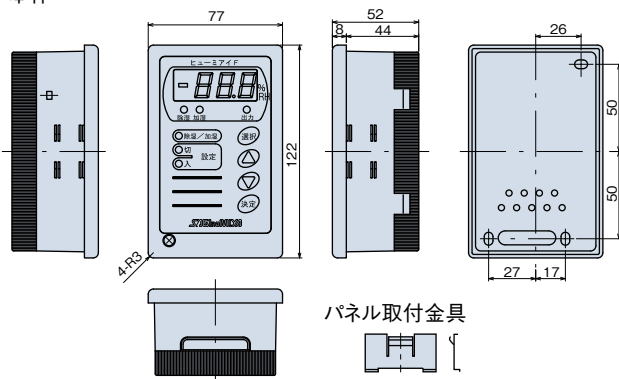
接点形式	単極単投
接点容量	AC250V 10A (cosφ=1) 6A (cosφ=0.7) 3A (cosφ=0.3)

## 仕様

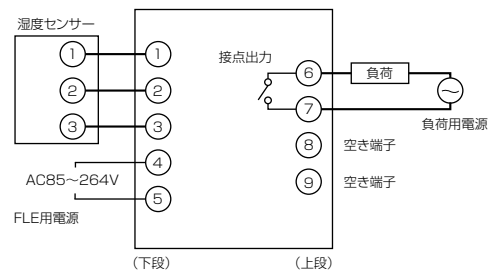
カタログ番号				設定湿度レンジ (%RH)	入切湿度差 (%RH)	表示範囲 (%RH)	標準付属センサー	質量(kg)
型式	電源電圧	機能	追番					
FLE-	SD (AC85~ 264V)	11 (標準型)	-010	30~90	3以上 (1ステップ 間隔)	20~99	HEK-11R001	約0.2

## 外形寸法

本体



## 結線図



付属センサー

センサー取付板(取付寸法)

