



協

和

油面計

KLM-AV型

特長

- KLM-AV型オイルゲージは金属製オイルゲージKLM型シリーズの自動ストップバルブ機構付オイルゲージです。
- 自動ストップバルブ機構と併せて手動バルブ付取付ボルトを採用した二重バルブ方式です。
- 本体にバルブがコンパクトに設計されており、万一ゲージ管が破損した場合には自動的にバルブ機構が働き油漏れを防ぐことができます。
- 耐熱・耐薬品性にすぐれています。
- 製品全体は非常にコンパクトに設計されており、見る部分が広がっています。
- 耐圧は1.5MPa、耐熱は135℃です。
- KLM型同様、取付ピッチの長さに応じて中間受けがついていますので、製品がガッチリすると同時にこの中間受けは指示線の役目も果たします。



ロングタイプ

型式説明

KLM-200AV-M※※

1 2 3 4 5

1 機種

レベルゲージ

2 金属製

3 中心間距離

A (CtoC)

4 自動ストップバルブ付

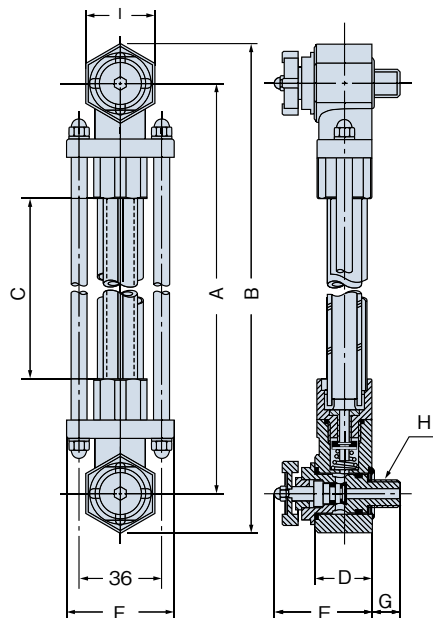
5 ねじ寸法

H (M12、M10)

JIS油圧図記号



寸法図



KLM-AV型

寸法表

各部の寸法 品番	A	A寸法公差	B	C	D	E	F	G	H	I
150AV	150	±0.4	185	55	25	44 (バルブ全開時)	47	12	M10×1.50 or M12×1.75	30
200AV	200		235	105						
250AV	250	±0.45	285	155						
300AV	300		335	205						
350AV	350		385	255						
400AV	400		435	305						
450AV	450	±0.5	485	355						
500AV	500		535	405						
550AV	550		585	455						
600AV	600		635	505						
650AV	650		685	555						
700AV	700		735	605						
750AV	750		785	656						
800AV	800	±0.6	835	706						
850AV	850		885	755						
900AV	900		935	805						
950AV	950		985	855						
1000AV	1000		1035	905						

※取付ピッチ1000mm以上はロングタイプになります。

取扱注意事項

- AV型取付の際はネジ部にシールテープを巻いてください。
- 粘度の高い油をご使用の際タンク内の油の高さになるまでLKM-V型に比較しますとわずかの時間差(粘度により違う)がありますのでご注意ください。



協

和

油面計

KLA型

特長

- KLA型は本体に耐熱改良型メタクリル樹脂を用いたシンプルなオイルゲージで、且つ外観上非常にデラックスに見えます。
- 本体の透明度は非常によく裏面の白色印刷及び、フロートの内蔵により油面が確実に読み取れます。(フロートは黒色または赤色のいずれかをご指定ください。)
- KLA型はごく一般的なオイルゲージで耐熱、耐薬品、耐圧用ではありません。
- 耐熱はメタクリル樹脂では約100℃ですが、80~90℃まででご使用ください。
- シンナー、MEK等に弱く、ご使用の際は特にご注意ください。
- KLA型は上下に二本の赤線の入ったもの(-A)、または上部に黄線下部に赤線の入ったもの(-B)、指示線無しのもの(-C)と3種類を標準品(指示線の寸法は寸法表を参照)として製作しています。

取付方法

取付方法はツメ栓のある方を上部にして、寸法表のA寸法ピッチで1寸法のねじ穴を加工し、2本の取付ボルトで固定します。取付パッキンにはアスベストを使用していますので、比較的強くボルトの締込みをしてください。

型式説明

KLA-120B-A(M10)B

1 2 3 4 5 6 7

1 機種

レベルゲージ

2 メタクリル樹脂製

3 中心間距離

A (CtoC)

4 各部寸法差異区分

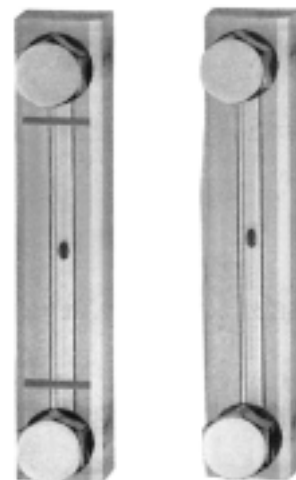
5 指示線種類 (-A、-B、-C)

6 ねじ寸法

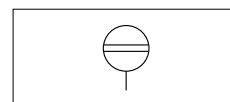
I (M8、M10、M12、他)

7 フロートの色

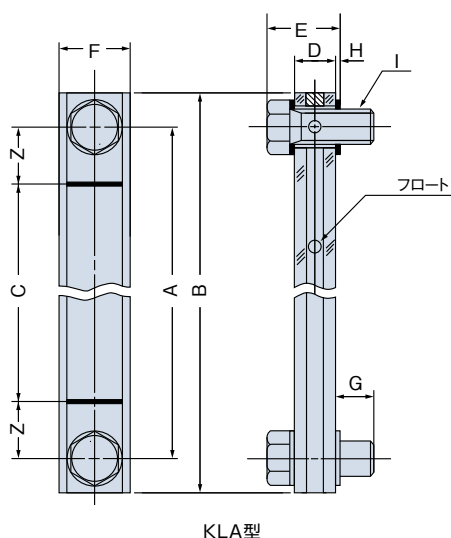
黒 (B)、赤 (R)



JIS油圧図記号



寸法図



寸法表

各部の寸法	A	A寸法公差	B	C	Z	D	E	F	G	H	I
品番											
KLA-40A	40		64	10							
KLA-※※A	※※	±0.35									M8×1.25
KLA-90A	90		A+24	A-30	15	15	25	22	13.5	1.5	or
KLA-100A	100										M10×1.50
KLA-※※※A	※※※	±0.40									
KLA-300A	300		324	290							
KLA-50B	50		77	20							
KLA-※※B	※※	±0.35									
KLA-90B	90										
KLA-100B	100										M10×1.50
KLA-※※※B	※※※	±0.40	A+27	A-30	15	15	25	26	13.5	1.5	or
KLA-170B	170										M12×1.75
KLA-180B	180										
KLA-※※※B	※※※	±0.45									
KLA-300B	300		327	270							
KLA-60C	60		91	20							
KLA-※※C	※※	±0.40									
KLA-90C	90										M10×1.50
KLA-100C	100										or
KLA-※※※C	※※※	±0.45	A+31	A-40	20	20	31	30	13.5	1.5	M12×1.75
KLA-190C	190										or
KLA-200C	200										or
KLA-※※※C	※※※	±0.50									M14×2.00
KLA-450C	450		481	410							
KLA-80D	80		115	40							
KLA-※※D	※※	±0.40									
KLA-130D	130										M12×1.75
KLA-140D	140										or
KLA-※※※D	※※※	±0.45	A+35	A-40	20	20	31	35	13.5	1.5	M14×2.00
KLA-190D	190										or
KLA-200D	200										or
KLA-※※※D	※※※	±0.50									M16×2.00
KLA-450D	450		485	410							

※※部分の中継寸法もあります。



協

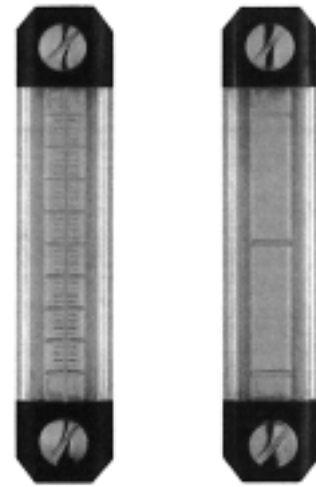
和

油面計

KL型

特長

- KL型オイルゲージは取付ボルトset部分に耐熱強化樹脂を使用し、オイル窓部分には耐衝撃性に強く、荷重変形の少ない透明樹脂を使用しています。
- 取付ボルトset部分とオイル窓部分は接続バーで接合しています。この為、オイルゲージ取付の際は取付パッキンだけでシールでき、取付が簡単です。
- KL、KL2型の反射板は白地に赤の目盛を入れ、またオイル窓部分の裏面は白色印刷の為オイル量の確認はもちろん、オイルの些細な症状も見逃しません。
- KL、KL2型は分解、組立が簡単にでき、内部の手入が簡単です。
- 耐圧は0.5~0.8MPa、耐熱は100℃です。
- KL2型は反射板の指示線が違うのみで、ピッチその他の寸法は全てKL型と同様です。



KL型

KL₂型

型式説明

KL2-60A

1 2 3 4

1 機種

レベルゲージ

3 区分

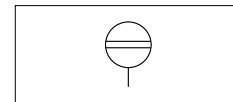
無印 : KL型
2 : KL2型

3 中心間距離

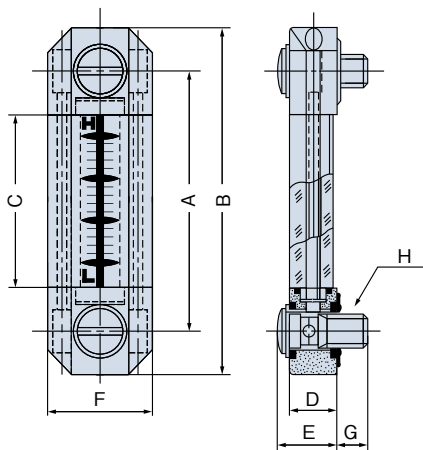
A (CtoC)

4 ねじ部寸法区分

JIS油圧図記号



寸法図



KL型

■ 寸法表

品番	各部の寸法							
	A	B	C	D	E	F	G	H
KL-60	60	80	40	11.5	14	25	8	M 8×1.25
KL-60A	60	86	36	12	16	30	11	M10×1.5
KL-70	70	90	50	11.5	14	25	8	M 8×1.25
KL-80	80	100	60	11.5	14	25	8	M 8×1.25
KL-80A	80	106	56	12	16	30	11	M10×1.5
KL-100A	100	126	76	12	16	30	11	M10×1.5
KL-100B	100	126	76	12	16	30	9	M 8×1.25
KL-120	120	146	96	12	16	30	11	M10×1.5
KL-150	150	176	126	12	16	30	11	M10×1.5

取付方法

- A寸法のピッチに合わせてH寸法のねじ穴を開けます。
- Hの文字を上にして上下のボルトをしっかりと平均に締付けると簡単に取付けられます。
- 取付ボルトの締付トルクは約2~3N・mです。トルクドライバーがない場合は、普通力でねじ込みがきつくなった時点で止めてください。それ以上締める必要はありません。

取扱上の注意

- 取付穴間のピッチの寸法公差は±0.1で開けてください。
- 取付ボルトを締付の際、取付パッキンの位置がずれたり、ねじに食込んだり、振れたりするとオイル漏れの原因になりますので取付にご注意ください。
- 直接シンナーに触れる場合は耐シンナー用の(S)タイプもあります。