

液面の上下限コントロールに最適！

作動原理と特長

FS形フロート式液面スイッチは、液面の変化に応じて上下するフロートの重力および浮力によりマイクロスイッチの開閉を行うもので、水位設定用の上下2個のストッパーの位置は自由に設定できます。

右の図は液面がフロートより下に位置する場合を示し、フロート重量のためシャフトは下に下がってマイクロスイッチはOFFの状態にあります。

液面が上昇してフロートが下限用ストッパーから離れてもシャフトはその状態を維持し、更に液面が上昇してフロートの浮力が上限ストッパーに加わるとロッドおよびシャフトは持ち上げられてマイクロスイッチはONとなります。次に液面が下降してもフロートの重量が下限ストッパーに加わるまでマイクロスイッチはONの状態を維持します。このように上限と下限の間で自己保持が働くのは応差の大きなマイクロスイッチを使用しているからです。なお、スプリングはロッドの重さを支えると同時に、マイクロスイッチの動作重量のバラツキを調節する役目をしております。FS形はインターロック回路無しで上・下限の液面コントロールができ、電磁弁などを直接駆動することができます。

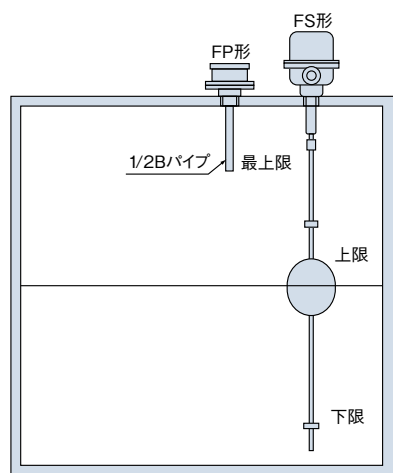
標準仕様

品名	フロート式液面スイッチ
形式	FS-2S
使用範囲	開放タンク
耐熱温度	80℃
構造	防滴構造 (IP42)
接点容量	250V 5A AC
電線引出口	JIS F 20a相当 (G3/4)
本体材質	フェノール
カバー材質	ポリプロピレン
フランジ材質	SUS304
ペローズ材質	ネオプレンゴム
接液部材質	SUS304
ロッド寸法	L-1000まで (オプションL-1500まで)

※製品本体に電線グラッドは含まれておりません。

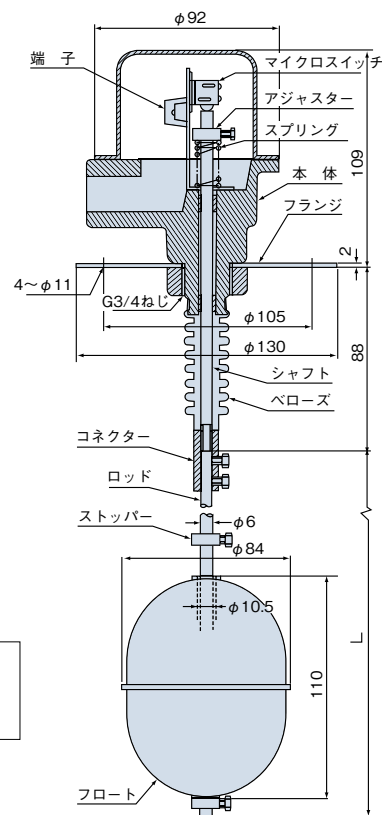
使用例

ストッパーでフロートを固定することにより、上限または下限警報用として使用できます。

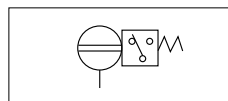


FS形で液面のコントロールは行えますが、最上限警報を必要とする場合はFP形をご使用ください。

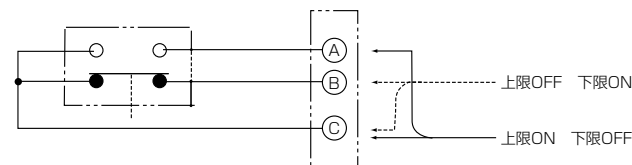
構造寸法図



JIS油圧図記号

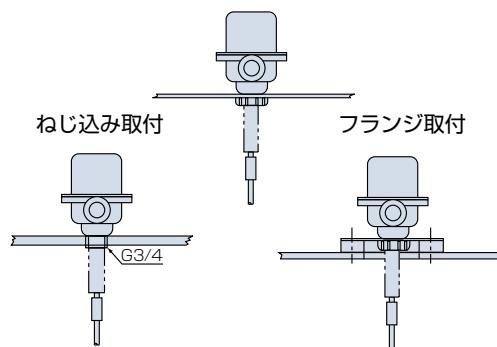


内部結線および端子記号



ご注文の際は寸法をお知らせください。

はさみ込み取付



使用上の注意

- 輸送中のショックからマイクロスイッチを保護するため、シャフト上端とマイクロスイッチの間に金属製のプロテクターを挿入していますから使用前に取り外してください。
- 出荷前にアジャスターの調節は済んでおりますが、取付前にフロートを動かして動作を確認してください。現場でロッドの長さを変更した場合など再調節を必要とする場合がありますので取扱説明書を読んで調節してください。
- シャフトおよびロッドができるだけ垂直になるように取付けてください。