



## 特長

- 電磁操作ストップバルブとスロットルチェックバルブを組み合わせた複合弁です。
- 流量を2段階に切替えることができます。
- 積層形なので2速回路のコンパクト設計に最適です。

## モデルナンバーの構成

## HSOTC-M02-A-1-A10 C-LZ-11

1	2	3	4	5	6	7	8
---	---	---	---	---	---	---	---

- |  |  |  |
|--|--|--|
| <p><b>1 電磁操作2速制御弁</b></p> <p><b>2 配管方式・呼び径</b><br/>M02 :モジュラー形<br/>ISO4401-AB-03-4-A<br/>M03 :モジュラー形<br/>ISO4401-AC-05-4-A</p> <p><b>3 制御ポート</b><br/>A : Aポート<br/>B : Bポート</p> | <p><b>4 1</b> :メーターイン<br/>2 :メーターアウト</p> <p><b>5 コイル記号</b><br/>D01 :直流12V<br/>D02 :直流24V<br/>A10 :交流100V<br/>A20 :交流200V</p> | <p><b>6 C</b> :ノーマルクローズ</p> <p><b>7 ランプ付き</b></p> <p><b>8 設計番号</b></p> |
|--|--|--|

## バルブ仕様

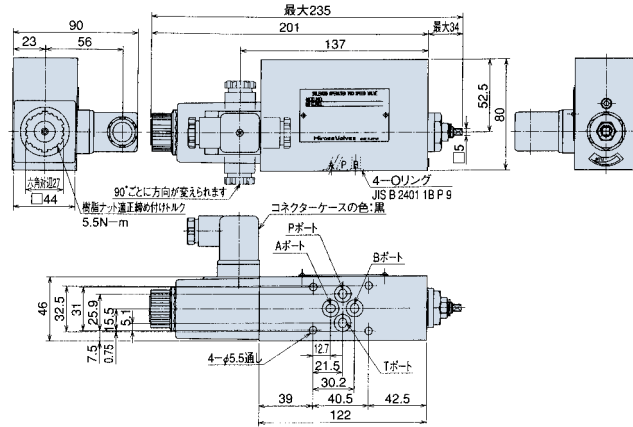
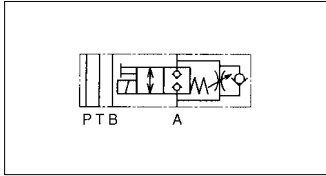
モデルナンバー	接続方式	最高使用圧力(MPa)	最大流量(L/min)	
			A→B流れ	B→A流れ
HSOTC-M02-A-1-※※※C-11	モジュラー形	21	40	0.5~35
HSOTC-M02-B-1-※※※C-11				
HSOTC-M02-A-2-※※※C-11				
HSOTC-M02-B-2-※※※C-11				
HSOTC-M03-A-1-※※※C-11	ISO4401-AC-05-4-A	21	90	0.5~90
HSOTC-M03-B-1-※※※C-11				
HSOTC-M03-A-2-※※※C-11				
HSOTC-M03-B-2-※※※C-11				

モジュラー形 (メータインタイプ)

HSOTC-M02-A-1-※※※C-11

質量：3.7kg

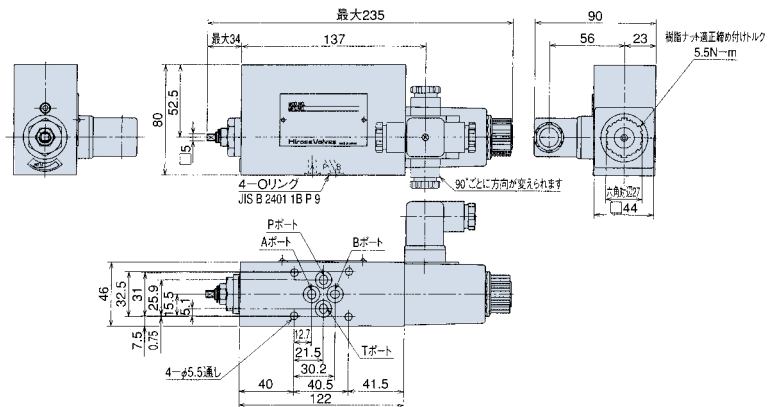
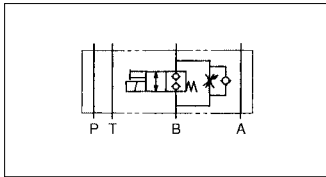
JIS油圧図記号



HSOTC-M02-B-1-※※※C-11

質量：3.7kg

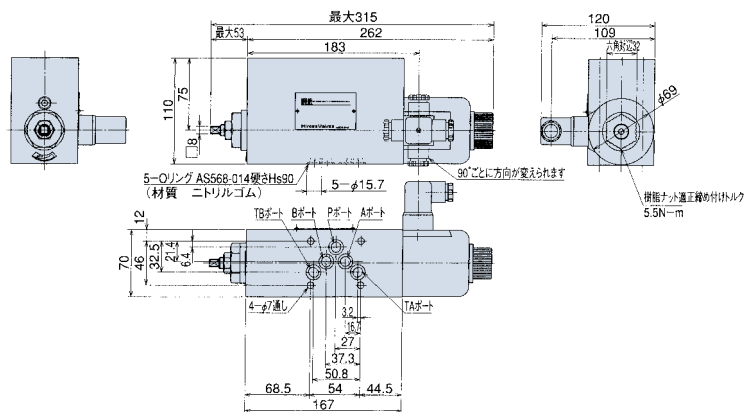
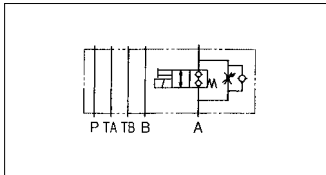
JIS油圧図記号



HSOTC-M03-A-1-※※※C-11

質量：10kg

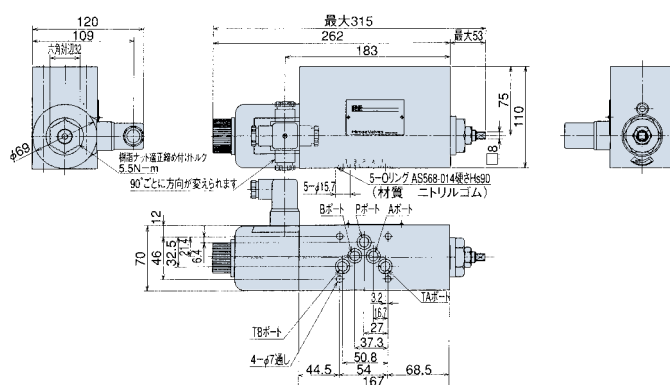
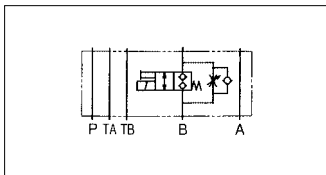
JIS油圧図記号



HSOTC-M03-B-1-※※※C-11

質量：10kg

JIS油圧図記号





# 電磁操作2速制御弁

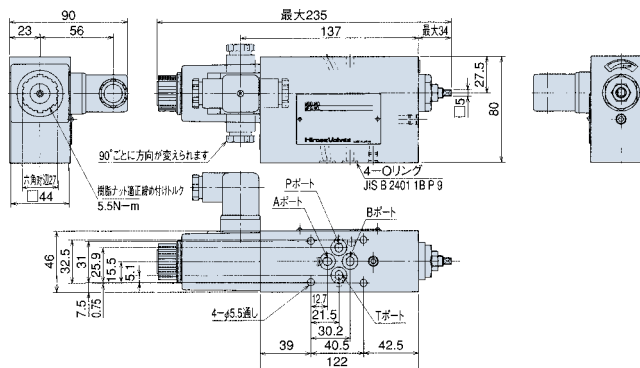
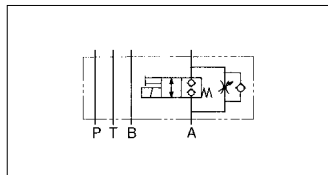
HSOTC

## モジュラー形 (メータインタイプ)

### HSOTC-M02-A-2-※※※C-11

質量：3.7kg

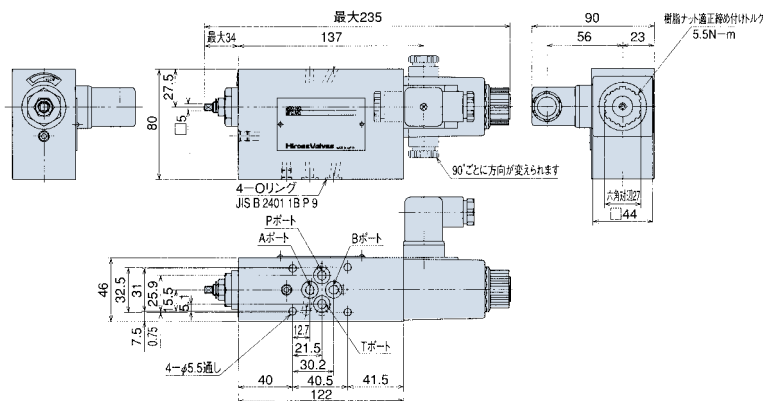
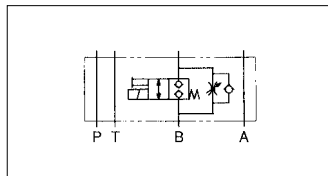
JIS油圧図記号



### HSOTC-M02-B-2-※※※C-11

質量：3.7kg

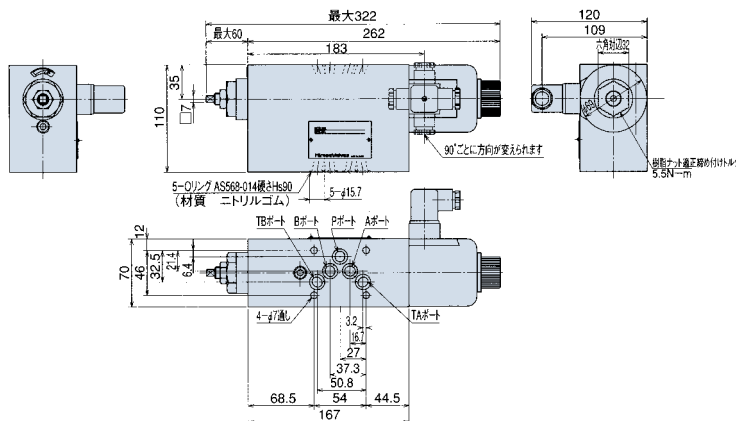
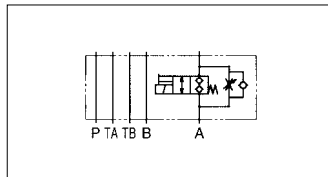
JIS油圧図記号



### HSOTC-M03-A-2-※※※C-11

質量：10kg

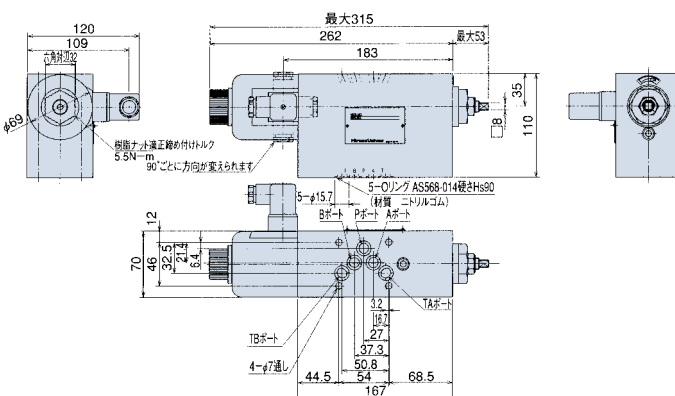
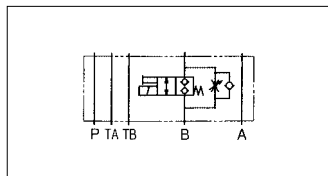
JIS油圧図記号



### HSOTC-M03-B-2-※※※C-11

質量：10kg

JIS油圧図記号



各種バルブ