



廣瀬バルブ工業

フランジ形アキュムレータ元弁

HF-ACC

呼び径 10~50

特長

- アキュムレータの元弁とドレン弁を一体にし、わずらわしい配管を整理して、アキュムレータと元管とドレン管を直接バルブに接続することができます。
- 元弁は絞り弁の機能を持ち、アキュムレータの流速の変化を調整することができます。

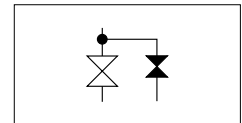
標準仕様

最高使用圧力	21MPa
漏れ検査圧力	31.5MPa
耐圧検査圧力	42MPa

注) ドレン側には LSA 形特殊寸法フランジを取付けております。
最高使用圧力 25MPa 以上ご使用の場合は、別途ご指示ください。



JIS油圧図記号



モデルナンバーの構成

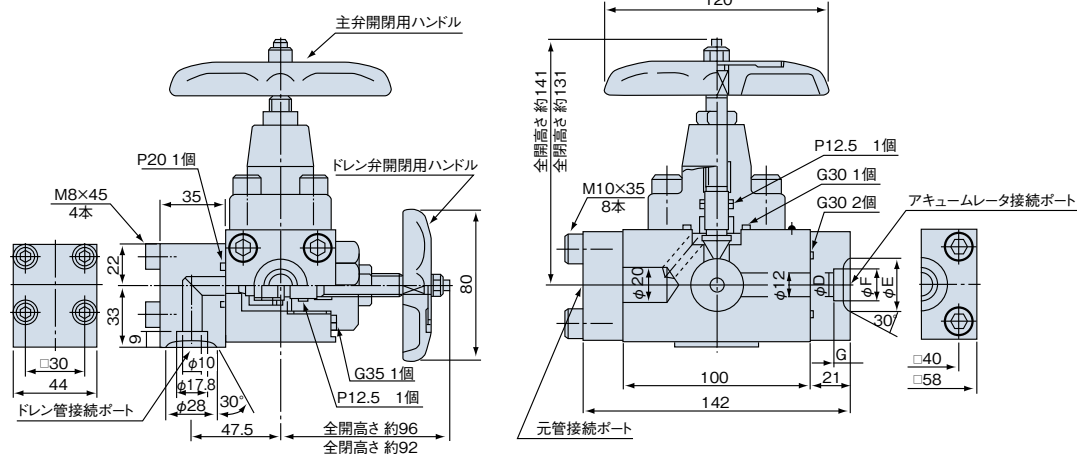
HF-ACC-※※×10-23

1 2 3

- 1 元管ポートサイズ (mm)
- 2 ドレンポートサイズ (mm)
- 3 設計番号

寸法図

HF-ACC-10、20×10-23



寸法表

モデルナンバー	フランジ				質量 (kg)
	D	E	F	G	
HF-ACC-10×10-23	12.5	28	17.8	9	5.9
HF-ACC-20×10-23	20	38	27.7	12	5.8

注) 呼び径10×10はフランジ以外呼び径20×10と同じです。