

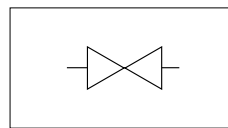


## 特長

- ご使用目的に適合したワイドバリエーションが更に充実いたしました。高圧バルブ専門メーカーヒロセバルブは、永年の実績と経験をもとに、豊富な技術ノウハウを駆使し、ステンレス鋼製ストップバルブをラインナップしました。
- -311シリーズ、-AS1シリーズは、ダムゲート・水門開閉油圧装置の屋外配管や電力関係の発電設備油圧装置などのステンレス配管用ストップバルブとして最適です。
- -ASSシリーズは、高圧洗浄装置や製鉄プラントデスケリング装置などの高圧水ライン用ストップバルブとしてご利用いただき数多くの実績を誇っております。
- 多様なユーザーニーズにお応えできるヒロセのステンレス鋼製ストップバルブをご検討ください。
- 特殊使用、特殊流体でご利用いただく場合及び、主要部品材質ご指定の場合は別途ご相談ください。
- マニホールド取付(ガスケット取付タイプ)も製作しておりますのでご指示ください。



JIS油圧図記号

マニホールド取付  
(ガスケット取付)タイプ

## モデルナンバ

## HF-4211SS-※※-23-311(S)シリーズ

油圧用屋外専用ステンレス鋼製ストップバルブ

## HF-4211-※※-23-AS1シリーズ

油圧用オールステンレス鋼製ストップバルブ

## HF-4211-※※-23-ASSシリーズ

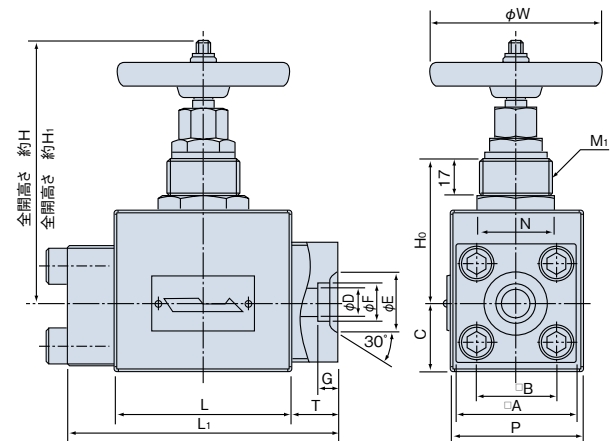
水用オールステンレス鋼製ストップバルブ

## 寸法図

HF-4211SS-8~15-23-311

HF-4211-8~15-23-AS1

HF-4211-8~15-23-ASS



## 標準仕様

最高使用圧力	21MPa(14MPa)
--------	--------------

\* フランジは、JIS B 2291SSA形に準じます。(材質 SUS304)

\* 詳細仕様は別途ご確認願います。

\* このカタログにある仕様、寸法は改良のため予告なく変更することがあります。

## 寸法表

モデルナンバ	面間		フランジ								ふた		P	W	H	H <sub>1</sub>	h <sub>0</sub>	K	C	質量 (kg)	
	L	L <sub>1</sub>	D	E	F	G	A	B	六角穴付きボルト 呼び寸法	数	T	六角対辺×対角 N									M <sub>1</sub>
HF-4211SS-8-23-311	80	122	9	22	14.3	8	54	36	M10×35	8	21	35×40.4	M 32×1.5	60	80	128	120	66	—	30	4.3
HF-4211SS-10-23-311	80	122	12.5	28	17.8	9	54	36	M10×35	8	21	35×40.4	M 32×1.5	60	80	128	120	66	—	30	4.3
HF-4211SS-15-23-311	90	132	16	32	22.2	11	54	36	M10×35	8	21	41×47.3	M 38×1.5	60	120	154	146	76	—	30	4.8
HF-4211SS-25-23-311	135	189	25	45	34.5	14	68	48	M12×45	8	27	41×47.3	M 60×2	—	120	191	182	75	90	38	10.6
HF-4211SS-32-23-311	150	204	31.5	56	43.2	16	76	56	M12×45	8	27	50×57.7	M 64×2	—	160	214	204	85	95	43	13.2
HF-4211SS-40-23-311	160	230	37.5	63	49.1	18	92	65	M16×60	8	35	54×62.4	M 76×2	—	160	229	216	95	115	50	21.0
HF-4211SS-50-23-311	175	245	47.5	75	61.1	20	100	73	M16×60	8	35	67×77.4	M 90×2	—	200	277	260	110	130	57	28.5
HF-4211SS-65-23-311	210	298	60	95	77.1	22	128	92	M20×75	8	44	71×82	M100×2	—	300	324	302	120	150	70	48.0
HF-4211SS-80-23-311	250	338	71	108	90	25	140	103	M22×80	8	44	77×88.9	M115×2	—	300	370	343	140	165	78	64.6

\* HF-4211-※※-23-AS1、HF-4211-※※-23-ASSの主要寸法は、上記寸法表の同一サイズ準じます。

(注)

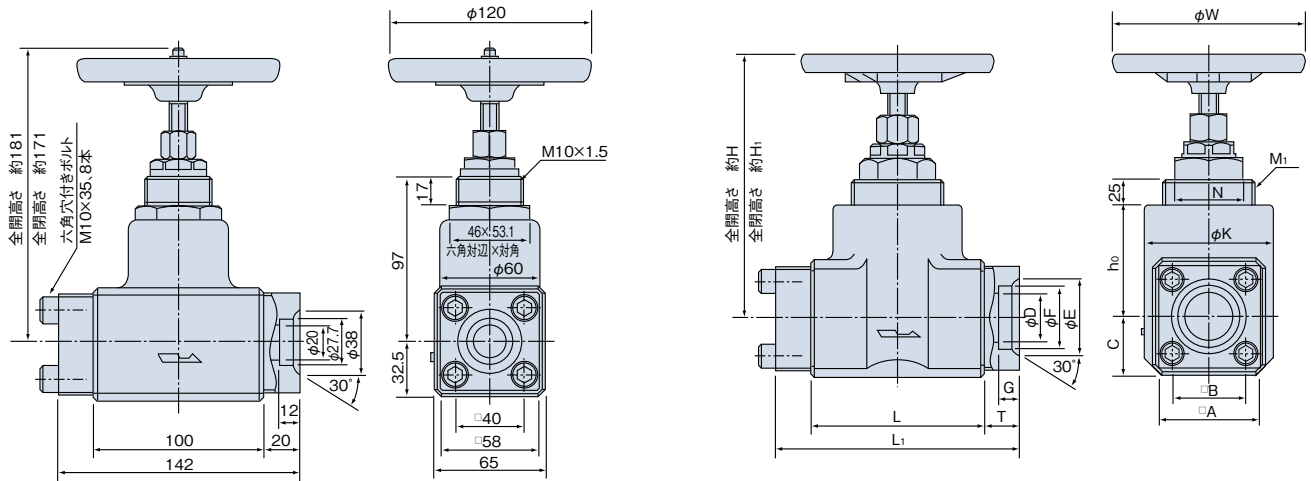
[-311はボルト材質SCM435(カニゼンメック)]

[-311Sはボルト材質SCS304]

寸法図

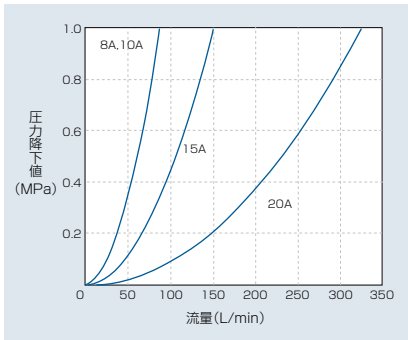
HF-4211SS-20-23-311  
 HF-4211-20-23-AS1  
 HF-4211-20-23-ASS

HF-4211SS-25~80-23-311  
 HF-4211-25~80-23-AS1  
 HF-4211-25~80-23-ASS

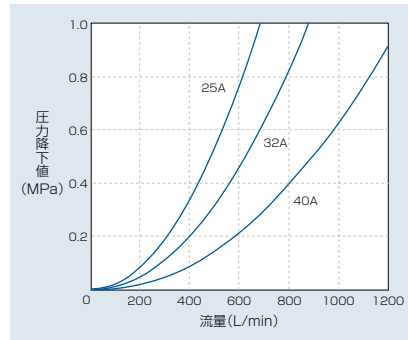


■ 圧力降下特性 (粘度32mm<sup>2</sup>/s)

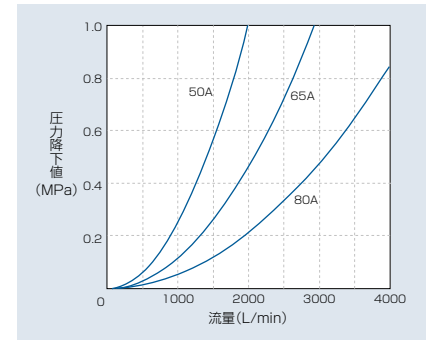
HF-4211SS-8~20-23-311  
 HF-4211-8~20-23-AS1  
 HF-4211-8~20-23-ASS



HF-4211SS-25~40-23-311  
 HF-4211-25~40-23-AS1  
 HF-4211-25~40-23-ASS



HF-4211SS-50~80-23-311  
 HF-4211-50~80-23-AS1  
 HF-4211-50~80-23-ASS



ご使用上の注意事項

- 圧 力 最高使用圧力以下で使用ください。
- 流体温度 -15~80℃で使用ください。(油圧用)  
 上記温度範囲外で使用される場合は当社までお問い合わせください。
- 流 量 流量—圧力降下特性グラフの流量範囲内及び、圧力降下値以内で使用ください。
- 流 体 -311、AS1シリーズの場合は一般鉱油系作動油をご使用ください。  
 その他の流体をご使用される場合は当社までお問い合わせください。  
 作動油は常に清浄(汚染度:NAS12級以内)に保ってください。