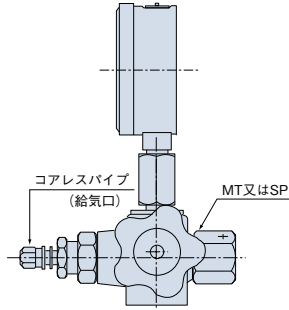
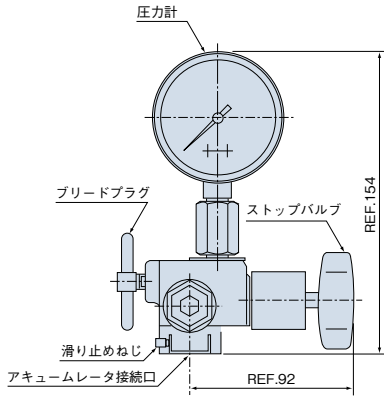


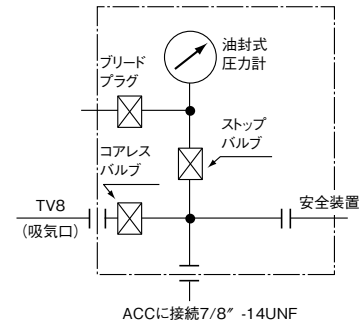


ガスポート側アクセサリ

コアレス型ガスポート（圧力計付安全装置）



回路図



型式説明

G230-50-20-CG 圧力計最大目盛 - CG 付属安全装置

1 2 3 4 5 6 7

- 1 アキュムレータ型式
- 2 最高作動圧力
- 3 アキュムレータ呼び容積 (L)
- 4 プラダ材質

5 コアレス型ガスポート

型式	定格圧力	耐圧試験圧力
CG	34.4MPa	52MPa

6 圧力計（油封式）

最大目盛	使用圧力範囲
25MPa	0~18MPa
40MPa	0~25MPa
60MPa	0~35MPa

7 溶栓式安全装置

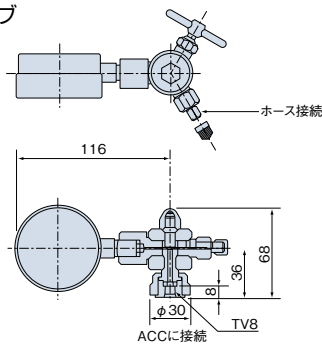
型式	溶栓溶解温度
MT	105±5℃
SP	止めプラグ

MT に代えて「ばね式安全弁」も付属できます。

※尚、弊社コアレス型ガスポートをご使用の場合は、チャージングバルブは不用であり、ホースアッセンブリのみで対応できます。

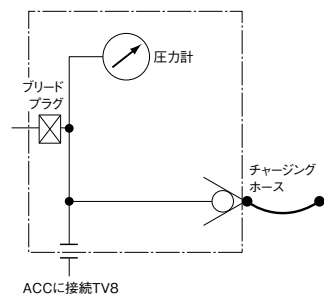
チャージングアッセンブリ（ガス封入金具）

●チャージングバルブ（VRタイプ）

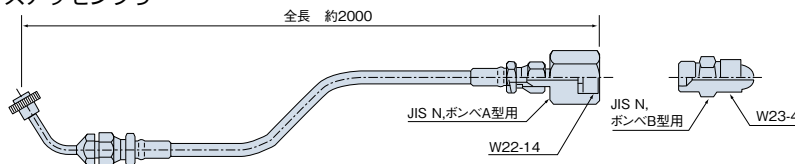


ホース型式	定格圧力
TS150	14.7MPa
TS400	39.2MPa

回路図



●チャージングホースアッセンブリ



型式説明

※※-TS※※

1 2 3 4 5

- 1 チャージングバルブ
VRタイプ：ガスバルブがメタルタッチのコアレスバルブ用。
- 2 圧力計最大目盛
MPa表示（圧力計はAT1/4×60）
- 3 ホース型式

- 4 定格圧力記号
150、400
- 5 長さ
標準長さ（2m）の場合は表示しない。
その他別途ご要求にも対応いたします。

※ 1MPaG 以下のガスを封入する場合はあらかじめご相談ください。