



品番説明

FDでCAD(DXF)データを提供致します。

設置先: 日本国内 検査規格: 法規適用品	使用流体: 石油系作動油 使用温度範囲: -10~+70℃	シリーズ	作動圧力 ≦ 最高使用圧力④	必要ガス容積 ≦ ガス容積⑤	給気側仕様: 標準ダイナックバルブ(Gねじ) 側板側仕様: 標準形状(図-1)	給排側仕様: 標準形状 弁体材質: 標準材質	本体標準材質: 標準材質 処理仕様: 標準処理(内外面化成被膜処理) 作動流体: 石油系作動油	特殊仕様 : 無し
① 注1	②	③	④ 注2	⑤	⑥ 注3 注4	⑦	⑧ 注5 注6	⑨
H	N	N	21MP	L60	A	A	C	空欄

①適応検査・規格

H	高圧ガス保安法(認定)
F	労働安全衛生法(二圧)
M	ASME(米国、その他)
S	ASME(カナダ向け)
R	PED(CE マーキング)
D	SARMBPV(中国 注1)
N	NACOL 社内検査

※対応可能な規格(検査)は、圧力とガス容積の関係で、異なります。詳細は、下表の「圧力容積別受検可能検査一覧」を参照してください。

②ブラダ材質

N	標準ニトリルゴム(NBR)
H	高温ニトリルゴム(H.NBR)
L	低温ニトリルゴム(L.NBR)
F	ブチルゴム(IIR)
E	エチレンプロピレンゴム(EPR)
C	クロロプレンゴム(CR)
G	エポキシクロロヒドリンゴム(CHC)

※詳細は、下表による。「G」を選択した場合は、注5を参照してください。

③シリーズ名

N	Nシリーズ
Y	Yシリーズ
A	Aシリーズ

④最高使用圧力

④	MPa
1 5 M P	15
1 7 . 5	17.5
2 1 M P	21
2 3 M P	23
2 5 M P	25
2 6 M P	26
2 8 M P	28
3 1 . 5	31.5
3 3 M P	33
3 5 M P	35
4 5 M P	45
5 0 M P	50

①がMまたはSの場合

④	psi
2 1 5 0	2,150
2 5 0 0	2,500
3 0 0 0	3,000
3 3 0 0	3,300
3 5 0 0	3,500
5 0 0 0	5,000

①がRの場合

④	bar
2 1 0 B	210

⑤ガス容積

⑤	L
L 2 0	20
L 3 0	30
L 4 0	40
L 5 0	50
L 6 0	60
L 8 0	80
1 2 0	120
1 6 0	160

※圧力とガス容積の関係は下表による。

⑥側板・給気側仕様(標準仕様:A)

⑥	給気側仕様	側板側仕様
A	標準	標準形(図-1)
H	ダイナックバルブ	めっき仕様
P	(Gねじ)	SUS仕様
D		側板分離形
U	米国向け仕様	標準形
L	ダイナックバルブ	めっき仕様
N	(UNFねじ)	SUS仕様
K		側板分離形
Q	SGバルブ+ばね式安全弁+圧力計	SG形(図-2)
R	SGバルブ+溶栓+圧力計	SG形(図-3)

⑦給排側仕様(標準仕様:A)

⑦	給排側仕様	弁体材質仕様
A	標準	標準材
D	仕様	ステンレス材
C		SUS(弁)+めっき(給排油弁)

※許容給排流量は、下表による。

⑧本体仕様(標準仕様:C)

⑧	本体材質	処理仕様	作動流体
C	標準	内外面化成被膜	石油系作動油&その他の流体
D	材質	処理(標準仕様)	難燃性作動油(WG仕様)
A	標準材質	内外面塗装	石油系作動油&その他の流体
B	標準材質	内面のみ塗装	石油系作動油&その他の流体
N	標準	外面: 塗装	石油系作動油&その他の流体
W	材質	内面: 化成被膜処理	難燃性作動油(WG仕様)
H	標準	内外面	石油系作動油&その他の流体
F	材質	標準めっき	難燃性作動油

⑨特殊仕様

⑨	特殊仕様
	3桁の数字

許容給排流量(縦置き: 16~320ccSt)			
N20~60L	600L/min	N80~120L	900L/min
Y 60L	900L/min	N 160L	1,200L/min

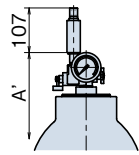
ブラダ材質別適合流体使用可能温度一覧

②	使用流体	使用温度
N	タービン油(JIS K2213) 脂肪酸エステル系作動油 水-グリコール系作動油	-10~+70℃
H	W/Oエマルジョン系作動油 O/Wエマルジョン系作動油	-10~+110℃
L	生分解性作動油 水道水、海水	-35~+70℃
F	リン酸エステル油、弱酸	-10~+70℃
E	リン酸エステル基油	-10~+70℃
C	塩基、水	-20~+80℃

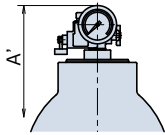
圧力容積別受検可能検査一覧

最高使用圧力 (MPa)	ガス容積(L)					①がRの場合 bar
	20	N30~60	Y60 N80~120	N160	A160	
15			H, M, D, N			—
17.5	H, M, D, N	H, M, D, N				—
21	H, M, R, D, N		H, M, S, R, D, N			210
23	H, M, D, N	H, M, D, N		H, M, D, N		
25			H, M, D, N			
26					H, D, N	
28			H, D, N			
31.5					H, D, N	
33			H, D, N			
35	H, M, D, N	H, M, D, N				
45	H, D, N	H, D, N				
50 注1	H, D, N	H, D, N				

- 注1 ● D印は、SARMBPV(ボイラ・圧力容器製造監督管理弁法; 中国)適用品です。
● 本適用品の設計、製造品質検査に関する規格は、指定のない限り「高圧ガス保安法」です。他の規格を要請される場合は、予め弊社営業部へお問い合わせください。
- 注2 ● 高圧ガス保安法に則る認定試験品の場合、最高使用圧力が50MPa→49.1MPaになります。
*④は、49.1
- 注3 ● 安全装置および使用流体に合わせ、側板、給気側仕様を、選定してください。
● SGバルブの取り付け状態は、図-2、図-3を参照してください。
● 圧力計は、MPa表示で、グリセリン入りが、標準です。
● 圧力計の最大目盛りは、ご使用圧力に適したものを選定しています。
- 注4 ● SGバルブのアキュムレータ側への接続ねじは、M32×2とM42×2の二種類あります。
● 接続ねじがM42×2用のアキュムレータは、次の通りです。その他のアキュムレータは、M32×2です。
Y60*(一体側板品)、N80~160*(一体側板品)、A260-160*(一体側板品)
- 注5 ● 標準仕様は、「C」の内外面塗装無しで、化成被膜処理品です。
● CHCプラダを選択した場合は、⑧を「B」または「A」とし、内面塗装(熱硬化性アクリル樹脂塗料)仕様をお勧めします。
ただし、塗料を侵す液体を使用する場合は、注文する前に弊社営業部へお問い合わせください。
● 設置場所に合わせ、適正な防錆処置を施してください。
● 化成被膜が不適な液体を使用する場合は、注文前に弊社営業部へお問い合わせください。
- 注6 ● 表中の塗装とは、下記の仕様をいいます。
焼付塗料: 熱硬化性アクリル樹脂塗料
塗装色: 日本塗料工業会
色相番号: T35-90B(マンセルNo.5GY9/1)
注 意: 難燃性作動油や塗料を侵す液体を使用する場合は、内面塗料が剥離する恐れがありますので、注文前に弊社営業部へお問い合わせください。
- 注7 ● 設置場所に合わせ、外面に適正な防錆処置を施してください。



(図-2)

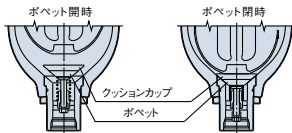


(図-3)

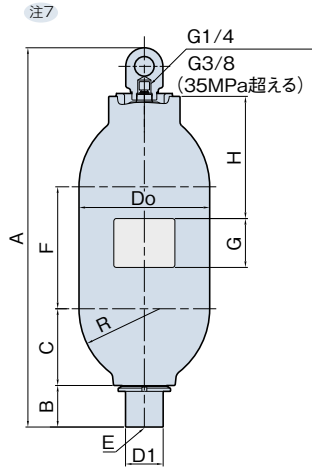
注8

35MPa未満の完成品	G1/4
35MPa以上のASME受検品	G3/8
35MPaを超えた完成品	G3/8

ゴム製クッションカップ

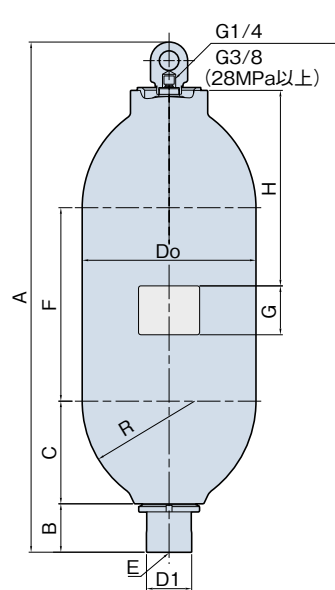


23MPaを越える製品には、ブラダ底部を保護するゴム製クッションカップがボベットに標準装備されております。



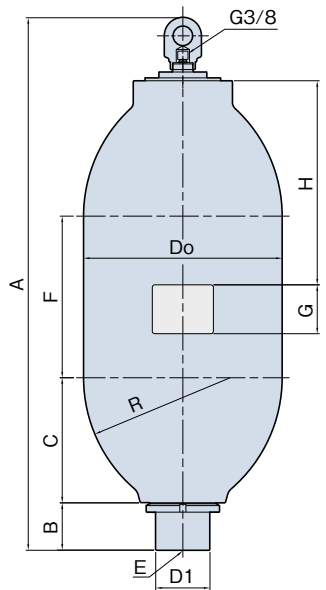
注7
 17.5MPa L20
 21MPa L30
 23MPa L30
 35MPa L40 -AAC
 45MPa L50
 50MPa L60
****N** -AAC

(図-1)



15MPa (Y) 21MPa (L60)
 25MPa - L80 - AAC
 28MPa 120
 33MPa
****N** -AAC
 15MPa
 21MPa -160-AAC
 23MPa

(図-1)



****A** 26MPa 31.5 -160-AAC

(図-1)

*継手(弁蓋、フランジ)はG-22、G-23頁を、窒素ガス封入工具及び分解工具はG-26、G-27頁をご参照願います。

品目番号 (形式)	項目	ガス容積 (L)	質量(仕機) (kg)	A ±17 (mm)	A ^{±17} ₀ (mm)	B (mm)	C (mm)	F (mm)	(H) (mm)	G(鋭板) (mm)	φDo ±1% (mm)	(φD1) (mm)	(φD2) (mm)	MinφD3 (mm)	(R) (mm)	E
* ①②-N 17.5MPa L20-AAC		20	75 85 90	852	859			326	250	100	267.4 [C267]	N175:143	77	N175:115	N175:160	M60x2
* ①②-N 21MPa L30-AAC		30	97 112 118	1,097	1,104			571								
* ①②-N 23MPa L40-AAC		40	123 140 148	1,312	1,319	85	157	786	400							
* ①②-N 27.5MPa L50-AAC		50	156 180 190	1,634	1,641			1,108	700							
* ①②-N 21MPa L60-AAC		60	168 190 200	1,772	1,779			1,246	700							
* ①②-Y 15MPa L60-AAC		60	170 220 250	1,286 (1,295)	1,326			638	400							
* ①②-N 21MPa L80-AAC		80	210 270 310	1,541	1,581	99	210	893	400							
* ①②-N 21MPa L120-AAC		120	270 360 410	1,993 (2,002)	2,033			1,345	1,000							
* ①②-N 15MPa L160-AAC		160	370 490 500	2,088	2,128	119	246	1,340	1,000							
* ①②-N 35MPa L20-AAC		20	150 135 150	865 (802)	872 (←)			320	250							
* ①②-N 35MPa L30-AAC		30	205 185 205	1,110 (1,047)	1,117 (←)			565								
* ①②-N 35MPa L40-AAC		40	255 230 255	1,325 (1,262)	1,332 (←)	95	164	780	400							
* ①②-N 35MPa L50-AAC		50	330 300 330	1,647 (1,584)	1,654 (←)			1,102	700							
* ①②-N 35MPa L60-AAC		60	355 325 355	1,785 (1,722)	1,792 (←)			1,240	700							
* ①②-Y 28MPa L60-AAC		60	220 250	1,286	1,326			638	400							
* ①②-N 28MPa L80-AAC		80	270 310	1,541	1,581	99	210	893	400							
* ①②-N 28MPa L120-AAC		120	360 410	1,993	2,033			1,345	1,000							
* ①②-A 26MPa 31.5 -160-AAC		150	460 540	2,101	2,107	97	256	1,342	1,000							

① < >内寸法は、35MPa用を表わしています。
 ② []内は、Acc取付クランプの品目番号(下4桁)を表してあり、寸法はG-25頁をご参照ください。
 ③ ①には「検査規格」の記号を、②には「ブラダ材質」の記号を、左側の表より選り表示してください。
 ④ 欄外の*は、社内疲労試験基準による疲労試験合格品を示します。