

モジュラーバルブシリーズ

20~300ℓ/min
21,25,35MPa

概要

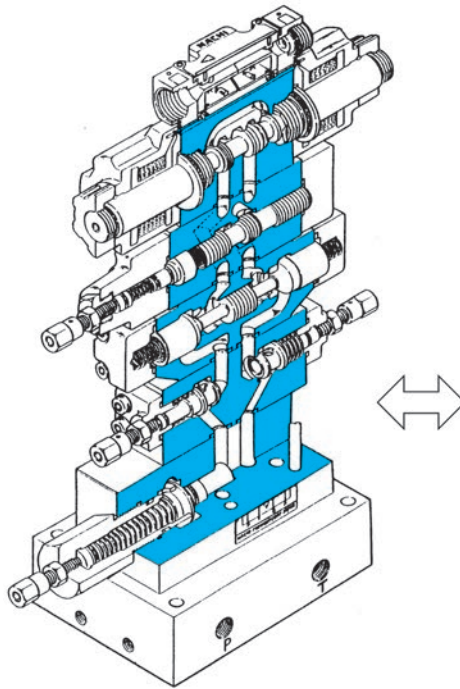
モジュラーバルブとは、油圧操作の集積化を目的として開発、設計されたもので、それぞれの機能をもったバルブを積み重ねることにより、バルブ間の

配管を不要にし、そのまま回路構成ができるようにしたものです。省力化、省資源はもとより、装置のコンパクト化、信頼性向上など、あ

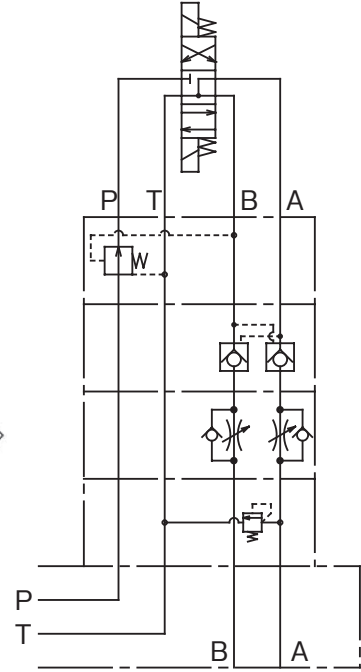
らゆる点ですぐれた特性をもつ独特なバルブシステムです。図はこのシステムによる回路構成の一例を示したものです。

特長

- ①高圧・大容量です。最高使用圧力21, 25, 35MPa{214, 255, 357kgf/cm²}、各最大制御流量G01 50ℓ/min, G03 100ℓ/min, G04 300ℓ/minとなっています。
- ②積上げ、ボルト着脱方式のため、回路構成、および回路の変更、追加が簡単にかつ迅速にできます。
- ③装置がコンパクトになり、スペースが大幅に節約できます。
- ④配管、継手類が少なくてすむため、配管の酸洗、フラッシング作業が減少し、経費が低減されます。
- ⑤管の共振、騒音、継手の緩みによる油漏れのトラブルが低減されます。
- ⑥容易に、しかも正確な回路構成ができます。これはバルブ側面ネームプレートにJIS記号を表示し確認が容易なよう配慮されているためです。
- ⑦G01 58機種131形式、G03 52機種96形式、G04 30機種68形式と、豊富な種類が用意されており、どんな用途、回路にも対応することができます。



集積化構造図



集積化回路図

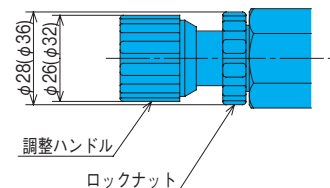
仕様

名称	呼び径 (サイズ)	最高使用圧力 MPa{kgf/cm ² }	最大流量 ℓ/min	ガスケット面寸法	積層数 ^(注2)
01シリーズ	1/8	25{255} ^(注1)	50	ISO 4401-03-02-0-05	1~4
03シリーズ	3/8	25{255} ^(注1)	100	ISO 4401-05-04-0-05	1~4
04シリーズ	1/2	35{357}	300	ISO 4401-07-06-0-05	1~3 ^(注3)

注) 1. 01,03シリーズには最高使用圧力を35MPa{357kgf/cm²}としたM35シリーズがあります。詳細はD-95~D-96をご参照してください。
2. 積層数にはソレノイドバルブは含みません。
3. 最高使用圧力21MPa以下で縦積みの場合、積層数4段とすることができます。

Kシリーズモジュラーバルブ

呼び径01、03サイズの調整ボルトは、オプションとして写真のものが用意されていますので、下記方法にてご指定ください。



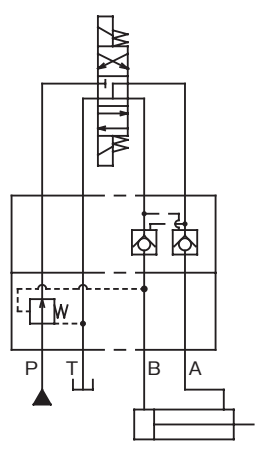
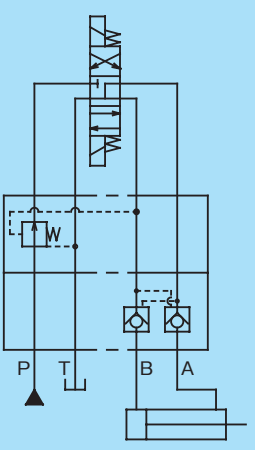
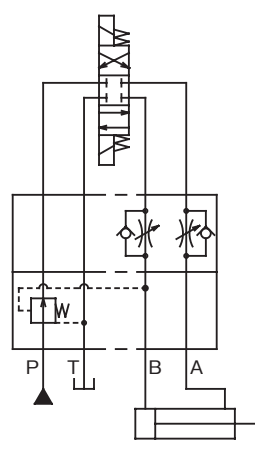
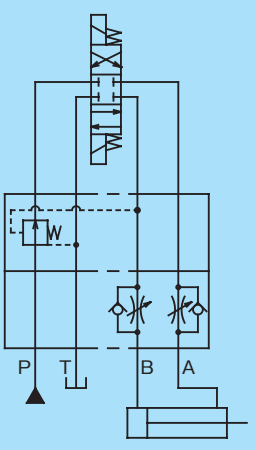
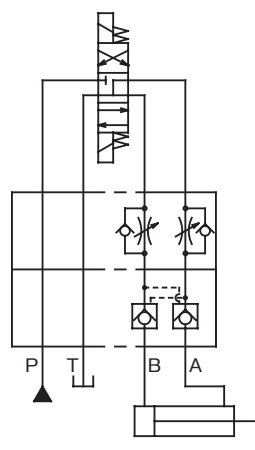
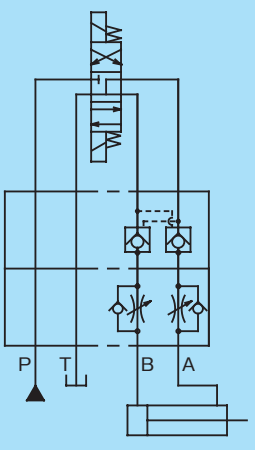
例: OCY-G01-W-Y-K-20

補助記号
K: ハンドル付

()内寸法は呼び径03を表わします。

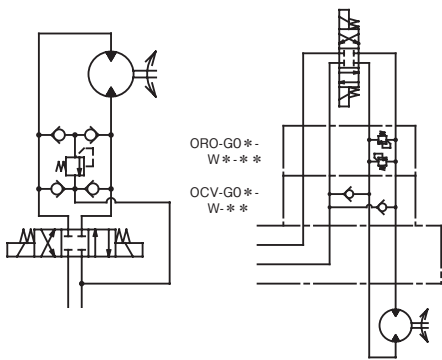
積層化による回路構成上の注意

モジュラーバルブの弁機能により、下記の回路例の場合、積層順序に注意願います。

回路図	事象	誤	正
<p>ロッキング回路と減圧回路</p>	<p>●シリンダの位置保持がしない</p> <p>○パイロットチェックで、保持しているラインからレデューシングバルブのパイロットラインを通して、洩れるため</p>	<p>電磁切換弁</p> <p>パイロットオペレートチェックモジュラー弁 (A,Bライン用)</p> <p>レデューシングモジュラー弁 (Bライン用)</p> 	
<p>速度制御付減圧回路</p>	<p>●シリンダの出力不足及び速度が低下する</p> <p>○フローレギュレータの絞り効果により圧力が増大し、そのラインからパイロットを導いているため減圧作動することにより円滑作動がしなくなる</p>	<p>電磁切換弁</p> <p>フローレギュレータモジュラー弁 (A,Bライン、メータアウト用)</p> <p>レデューシングモジュラー弁 (Bライン用)</p> 	
<p>ロッキング回路と速度制御</p>	<p>●シリンダがロッキング現象を起す</p> <p>○フローレギュレータの絞り効果により圧力が増大し、その圧力はパイロットチェックを閉じる方向に働き、弁が開閉繰り返し作動するため</p>	<p>電磁切換弁</p> <p>フローレギュレータモジュラー弁 (A,Bライン、メータアウト用)</p> <p>パイロットオペレートチェックモジュラー弁 (A,Bライン用)</p> 	

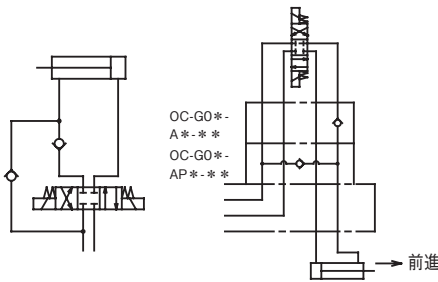
積層化による回路構成例

アンチキャビテーション回路 G⁰¹₀₃



- ・アクチュエータの慣性によるサージ圧力を防止し、負圧となる反対ポートへは油を吸い込みキャビテーション発生を防止します。
- ・使用バルブ形式例 (G03)
リリーフバルブ—ORO-G03-W*-J50
バキュームチェックバルブ—OCV-G03-W*-J50

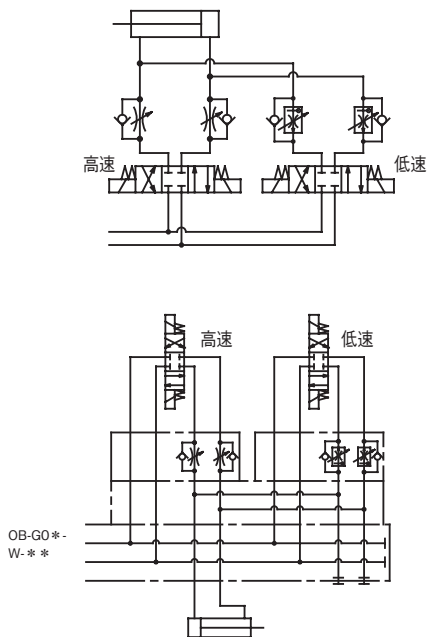
差動回路 G⁰¹₀₃



- ・シリンダ前進時、ロッド側戻り油をPポートへ戻し、ポンプ吐出量と合流、高速（差動）で前進させます。
- ・使用バルブ形式例 (G03)
チェックバルブ——OC-G03-A*-J50
差動用チェックバルブ——OC-G03-AP*-J50

注記：シリンダの有効出力はロッド面積分のみとなります。

二速回路 G⁰¹₀₃



- ・アクチュエータの速度を2段階に変速する場合に使用します。アクチュエータの発進、または停止時に低速としてショックを防止したり、途中ストロークを高速で作動させる場合使用します。
- ・使用バルブ形式例 (G03)
二速プレート——OB-G03-W-(H)-J30
高速用フローレギュレータバルブ—OCY-G03-W-Y-J51
低速用フローコントロールバルブ—OCF-G03-W60-Y-J50