

チェックモジュラーバルブ

50~300ℓ/min
25,35MPa



特 長

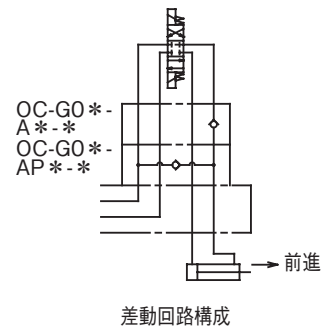
- ①逆流防止用のチェック弁を、P、T、Aポートに組み込んでモジュラー化したバルブです。
- ②01、03、04サイズには、吸込み用および差動回路用としても使用できるタイプもあります。
- ③最高使用圧力は25、35MPa {255、357kgf/cm²}です。

仕 様

| 形 式 | 呼び径 (サイズ) | 最高使用圧力 MPa{kgf/cm ² } | 最大流量 ℓ/min | クラッキング圧力 MPa{kgf/cm ² } | 質量 kg | ガスケット面寸法 |
|------------------------------|--------------|-------------------------------------|---------------|---------------------------------------|----------|---------------------|
| OC-G01-P1-21 P2 P3 | 1/8 | 25{255} | 50 | 0.04{0.4} | 1.0 | ISO 4401-03-02-0-05 |
| OC-G01-T1-21 T2 T3 | | | | 0.35{3.6} | | |
| OC-G01-A1-21 A2 A3 | | | | 0.50{5.1} | | |
| OC-G01-AP1-20 AP2 AP3 | | | | 0.04{0.4} | | |
| OCV-G01-W-20 | | | | 0.35{3.6} | | |
| OC-G03-P1-J50 P2 P3 | 3/8 | 25{255} | 100 | 0.04{0.4} | 2.7 | ISO 4401-05-04-0-05 |
| OC-G03-T1-J50 T2 T3 | | | | 0.35{3.6} | | |
| OC-G03-A1-J50 A2 A3 | | | | 0.50{5.1} | | |
| OC-G03-AP1-J50 AP2 AP3 | | | | 0.04{0.4} | | |
| OCV-G03-W-J50 | | | | 0.35{3.6} | | |
| OCH-G04-P1-10 P2 P3 | 1/2 | 35{357} | 300 | 0.015{0.15} | 4.5 | ISO 4401-07-06-0-05 |
| OCH-G04-T1-10 T2 T3 | | | | 0.04{0.4} | | |
| OCH-G04-A1-10 A2 A3 | | | | 0.35{3.6} | | |
| OCH-G04-AP1-10 AP2 AP3 | | | | 0.50{5.1} | | |
| OVH-G04-W-10 | | | | 0.04{0.4} | | |

●取扱い

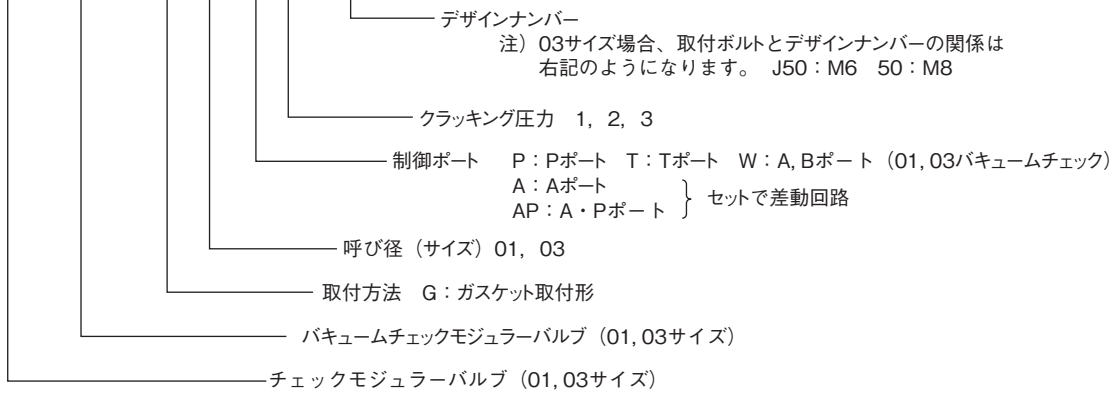
- ①OC-G**-AP*をサブプレート側に、その上にOC-G**-A*を組み付けることにより、P→Bの際に簡単に差動回路を構成できます。(右図参照)
- ②サブプレートおよび取付ボルトは含まれていませんので、必要の際はD-87~D-92ページによりご指定ください。
- ③04サイズモジュラーバルブにはドレンポートL(DR₂)が設けてありませんので、プレッシャセンタ形ソレノイドバルブ(D)と組み合わせて使用することはできません。



形式説明

01、03サイズ

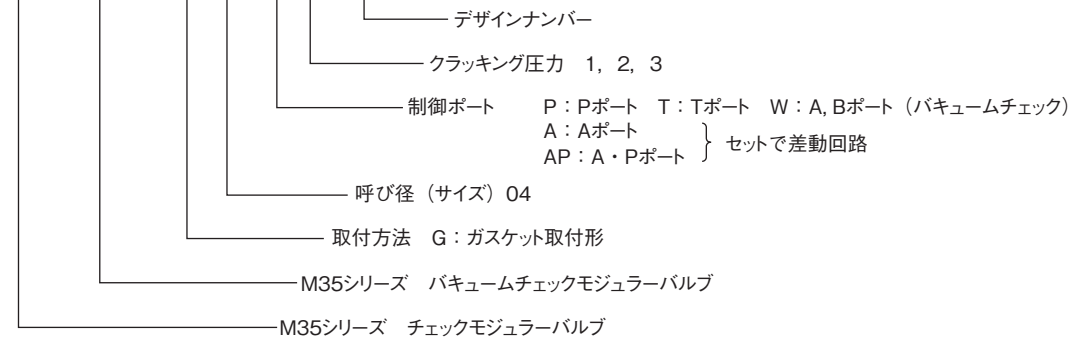
OC (OCV) - G 03 - P 1 - J50



形式説明

04サイズ

OCH (OVH) - G 04 - P 1 - 10

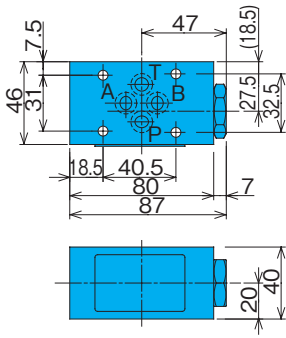


D

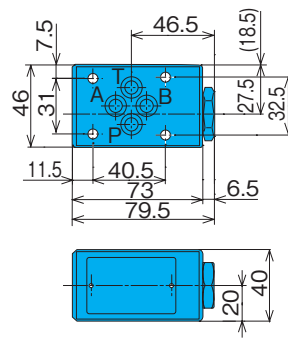
モジュラーバルブ

取付寸法図

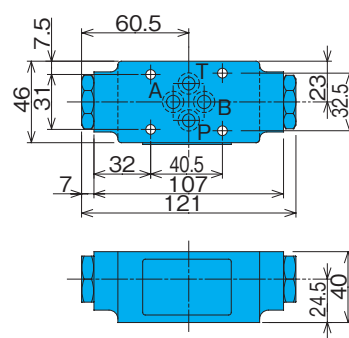
OC-G01-AP-20



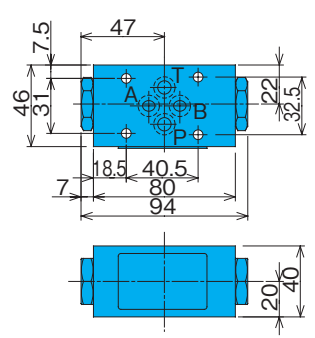
OC-G01-P*_T-21



OC-G01-A*-21

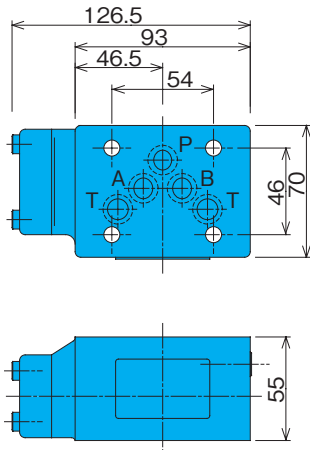


OCV-G01-W-20

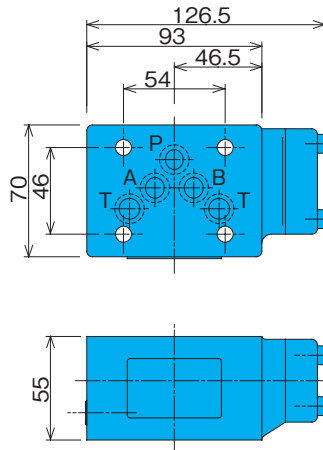


注) () 内寸法は、OC-G01-T*-20の場合です。

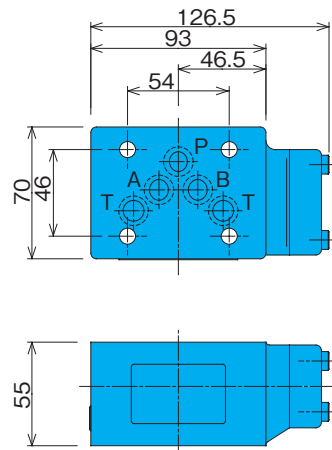
OC-G03-P_{AP}*-J50



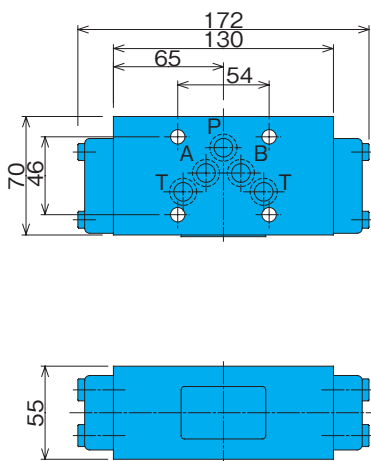
OC-G03-A*-J50



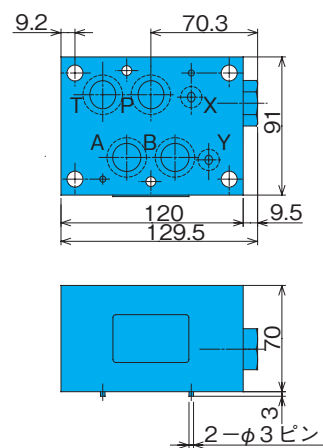
OC-G03-T*-J50



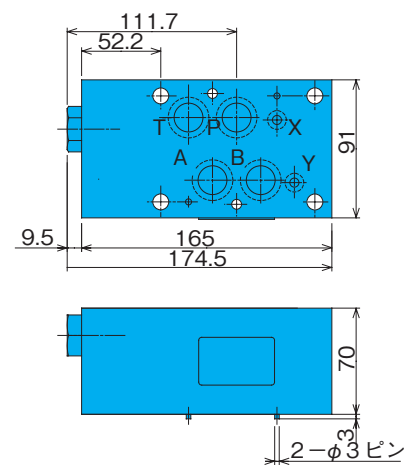
OCV-G03-W-J50



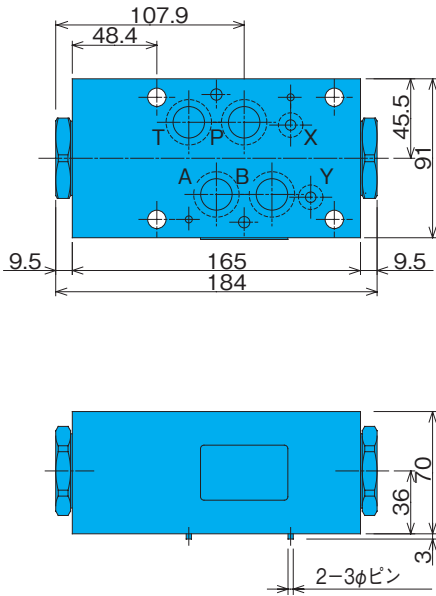
OCH-G04-A*-10
AP



OCH-G04-T*-10



OVH-G04-W-10

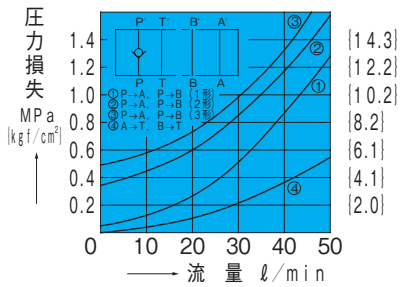


性能曲線

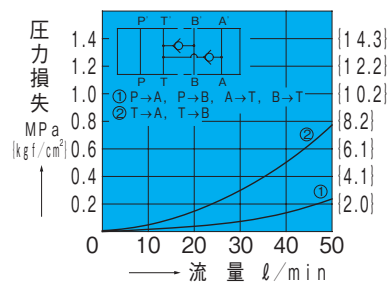
作動油動粘度 32mm²/s

圧力損失特性

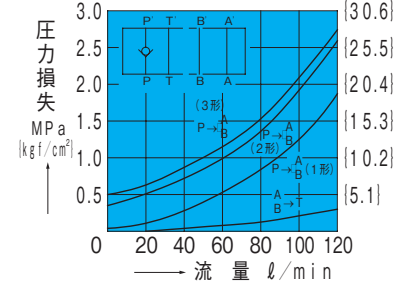
OC-G01-P*-21



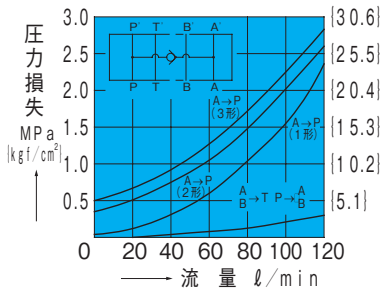
OCV-G01-W-20



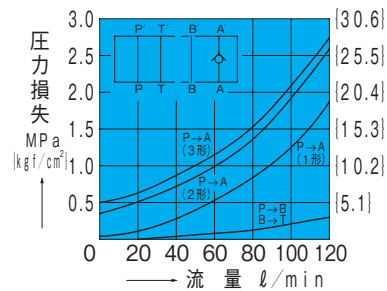
OC-G03-P*-J50



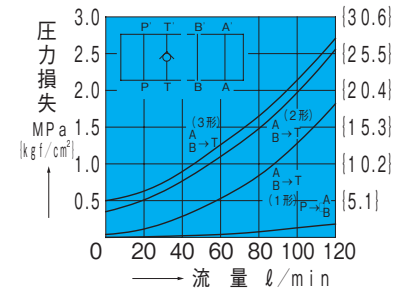
OC-G03-AP*-J50



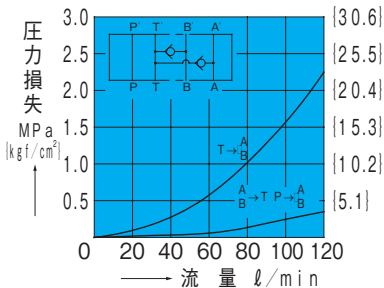
OC-G03-A*-J50



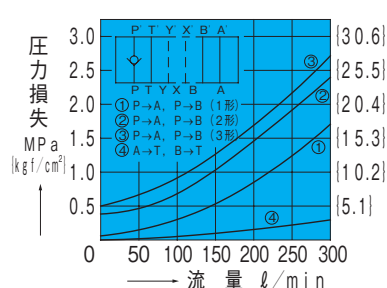
OC-G03-T*-J50



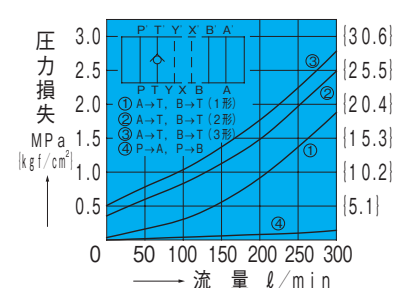
OCV-G03-W-J50



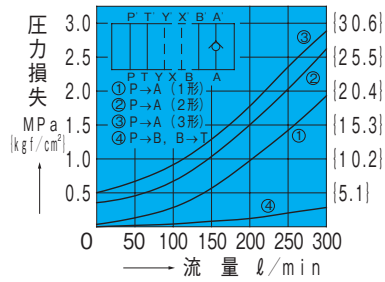
OCH-G04-P*-10



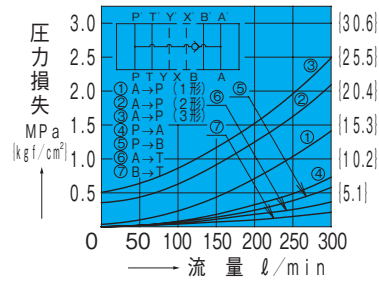
OCH-G04-T*-10



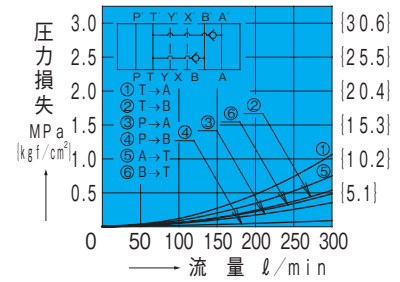
OCH-G04-A*-10



OCH-G04-AP*-10

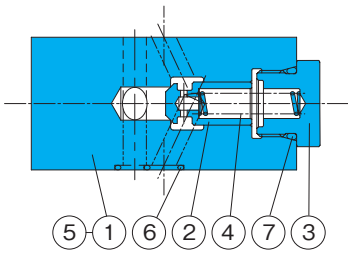


OVH-G04-W-10



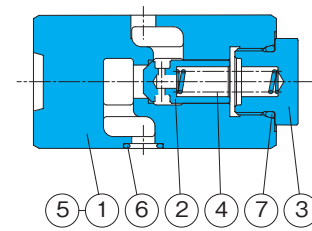
断面構造図

OC-G01-AP-20



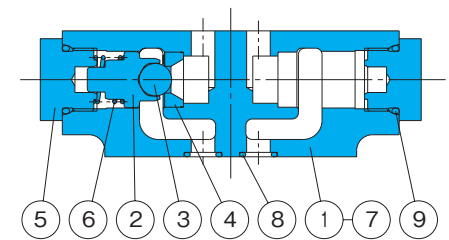
| 品番 | 部品名称 |
|----|---------|
| 1 | ボディ |
| 2 | ボペット |
| 3 | スプリング受け |
| 4 | スプリング |
| 5 | プレート |
| 6 | Oリング |
| 7 | Oリング |

OC-G01-P*-21



| 品番 | 部品名称 |
|----|---------|
| 1 | ボディ |
| 2 | ボペット |
| 3 | スプリング受け |
| 4 | スプリング |
| 5 | プレート |
| 6 | Oリング |
| 7 | Oリング |

OC-G01-A*-21



| 品番 | 部品名称 |
|----|---------|
| 1 | ボディ |
| 2 | ボペット |
| 3 | ボール |
| 4 | シート |
| 5 | スプリング受け |
| 6 | スプリング |
| 7 | プレート |
| 8 | Oリング |
| 9 | Oリング |

シール部品一覧表 (キット形式 BDBS-01C*-0A)

| 品番 | 部品名称 | 部品形番 | 個数 | | |
|----|------|-------------------|----|---|----|
| | | | P | T | AP |
| 6 | Oリング | AS568-012(NBR-90) | 4 | 4 | 4 |
| 7 | Oリング | NBR-90 P18 | 1 | 1 | 1 |

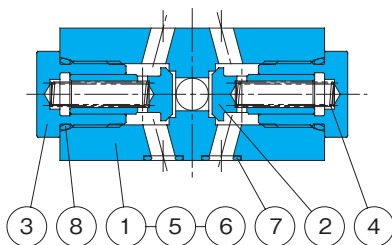
注) 1.Oリングの材料及び硬さは、JIS B2401に準じる。
2.キット形式の*印はP、T、APのいずれかでご指示願います。

シール部品一覧表 (キット形式 BDBS-01CA-0A)

| 品番 | 部品名称 | 部品形番 | 個数 |
|----|------|-------------------|----|
| | | | A |
| 8 | Oリング | AS568-012(NBR-90) | 4 |
| 9 | Oリング | NBR-90 P18 | 2 |

注) Oリングの材料及び硬さは、JIS B2401に準じる。

OCV-G01-W-20



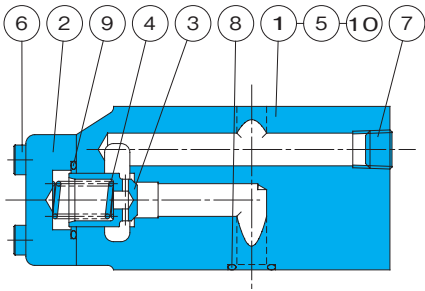
| 品番 | 部品名称 |
|----|-------|
| 1 | ボディ |
| 2 | ボペット |
| 3 | ガイド |
| 4 | スプリング |
| 5 | プレート |
| 6 | フラグ |
| 7 | Oリング |
| 8 | Oリング |

シール部品一覧表 (キット形式 BDBS-01CVW)

| 品番 | 部品名称 | 部品形番 | 個数 |
|----|------|-------------------|----|
| | | | W |
| 7 | Oリング | AS568-012(NBR-90) | 4 |
| 8 | Oリング | NBR-90 P18 | 2 |

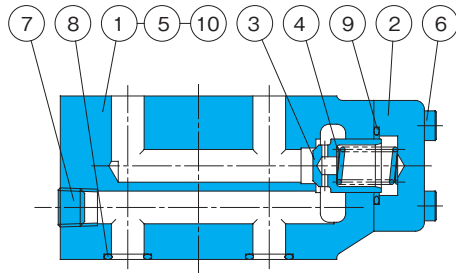
注) Oリングの材料及び硬さは、JIS B2401に準じる。

OC-G03-P*-J50



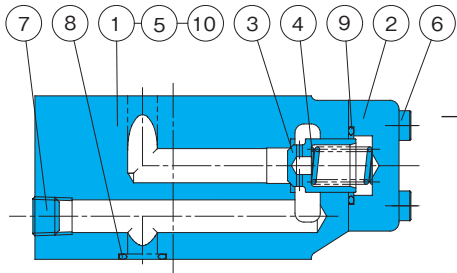
| 品番 | 部品名称 |
|----|-------|
| 1 | ボディ |
| 2 | カバー |
| 3 | ボベット |
| 4 | スプリング |
| 5 | プレート |
| 6 | スクリュウ |
| 7 | プラグ |
| 8 | Oリング |
| 9 | Oリング |
| 10 | ピン |

OC-G03-T*-J50



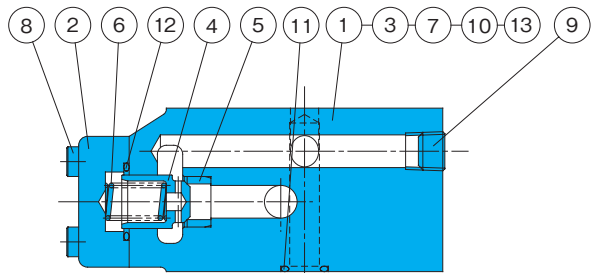
| 品番 | 部品名称 |
|----|-------|
| 1 | ボディ |
| 2 | カバー |
| 3 | ボベット |
| 4 | スプリング |
| 5 | プレート |
| 6 | スクリュウ |
| 7 | プラグ |
| 8 | Oリング |
| 9 | Oリング |
| 10 | ピン |

OC-G03-A*-J50



| 品番 | 部品名称 |
|----|-------|
| 1 | ボディ |
| 2 | カバー |
| 3 | ボベット |
| 4 | スプリング |
| 5 | プレート |
| 6 | スクリュウ |
| 7 | プラグ |
| 8 | Oリング |
| 9 | Oリング |
| 10 | ピン |

OC-G03-AP*-J50



| 品番 | 部品名称 |
|----|-------|
| 1 | ボディ |
| 2 | カバー |
| 3 | プラグ |
| 4 | ボベット |
| 5 | シート |
| 6 | スプリング |
| 7 | プレート |
| 8 | スクリュウ |
| 9 | プラグ |
| 10 | Oリング |
| 11 | Oリング |
| 12 | Oリング |
| 13 | ピン |

シール部品一覧表 (キット形式 BDES-O3C*)

| 品番 | 部品名称 | 部品形番 | 個数 | | |
|----|------|-------------------|----|---|---|
| | | | P | T | A |
| 8 | Oリング | AS568-014(NBR-90) | 5 | 5 | 5 |
| 9 | Oリング | NBR-90 P22 | 1 | 1 | 1 |

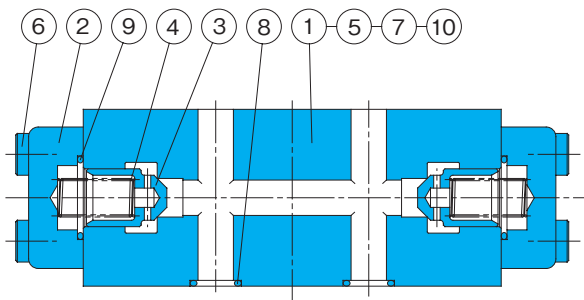
注) 1.Oリングの材料及び硬さは、JIS B2401に準じる。
2.キット形式の*印はP、T、Aのいずれかでご指示願います。

シール部品一覧表 (キット形式 BDES-O3CAP)

| 品番 | 部品名称 | 部品形番 | 個数 |
|----|------|-------------------|----|
| | | | AP |
| 10 | Oリング | NBR-90 P11 | 1 |
| 11 | Oリング | AS568-014(NBR-90) | 5 |
| 12 | Oリング | NBR-90 P22 | 1 |

注) Oリングの材料及び硬さは、JIS B2401に準じる。

OCV-G03-W-J50

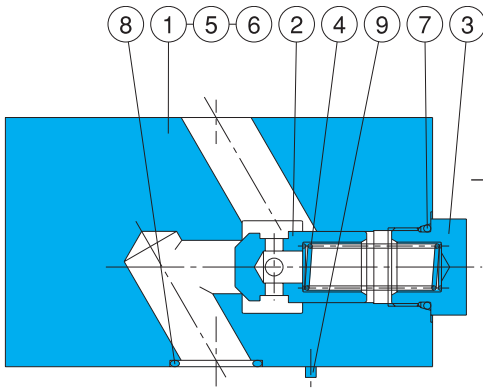


シール部品一覧表 (キット形式 BDES-O3CVW)

| 品番 | 部品名称 | 部品形番 | 個数 |
|----|------|-------------------|----|
| | | | W |
| 7 | Oリング | NBR-90 P10A | 2 |
| 8 | Oリング | AS568-014(NBR-90) | 5 |
| 9 | Oリング | NBR-90 P22 | 2 |

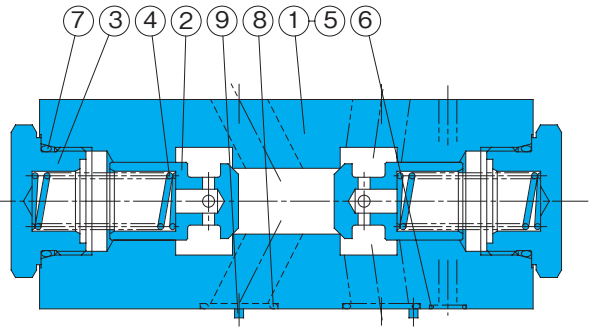
| 品番 | 部品名称 | 品番 | 部品名称 | 品番 | 部品名称 |
|----|-------|----|-------|----|------|
| 1 | ボディ | 5 | プレート | 9 | Oリング |
| 2 | カバー | 6 | スクリュウ | 10 | ピン |
| 3 | ボベット | 7 | Oリング | | |
| 4 | スプリング | 8 | Oリング | | |

OCH-G04-P*-10



| 品番 | 部品名称 |
|----|---------|
| 1 | ボディ |
| 2 | ボベツ |
| 3 | スプリング受け |
| 4 | スプリング |
| 5 | プレート |
| 6 | Oリング |
| 7 | Oリング |
| 8 | Oリング |
| 9 | ピン |

OVH-G04-W-10



| 品番 | 部品名称 |
|----|---------|
| 1 | ボディ |
| 2 | ボベツ |
| 3 | スプリング受け |
| 4 | スプリング |
| 5 | プレート |
| 6 | Oリング |
| 7 | Oリング |
| 8 | Oリング |
| 9 | ピン |

シール部品一覧表 (キット形式BDKS-04C*)

| 品番 | 部品名称 | 部品形番 | 個数 | | | |
|----|------|-------------------|----|---|---|----|
| | | | P | T | A | AP |
| 6 | Oリング | AS568-012(NBR-90) | 2 | 2 | 2 | 2 |
| 7 | Oリング | NBR-90 P20 | 1 | 1 | 1 | 1 |
| 8 | Oリング | AS568-118(NBR-90) | 4 | 4 | 4 | 4 |

注) 1.Oリングの材料及び硬さは、JIS B2401に準じる。
 2.キット形式の*印はP、T、A、APのいずれかでご指示願います。

シール部品一覧表 (キット形式BDKS-04CVW)

| 品番 | 部品名称 | 部品形番 | 個数 |
|----|------|-------------------|----|
| 6 | Oリング | AS568-012(NBR-90) | 2 |
| 7 | Oリング | NBR-90 P32 | 2 |
| 8 | Oリング | AS568-118(NBR-90) | 4 |

注) Oリングの材料及び硬さは、JIS B2401に準じる。