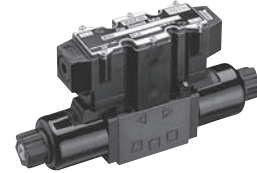


ファインソレノイドバルブ SFシリーズ

10~40ℓ/min
21MPa



特 長

- ①1台のバルブで2台分の働きをします。
低速から高速へ・高速から低速へスムーズに速度調整ができる2速制御機能を搭載しました。
- ②静かにスタート、静かに止まります。低速発進、低速停止機能付きですからソフトな発進・停止ができます。

- ③シリンダの前進・後退を別々に制御できます。
SOL.aとSOL.bにそれぞれ低速(ON側、OFF側)、高速流量、加速・減速時間を別々に調整できる5つのボリュームを設けています。

●取扱い

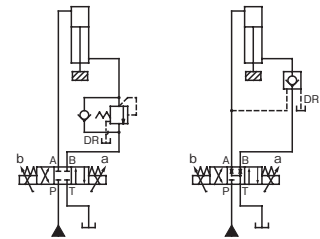
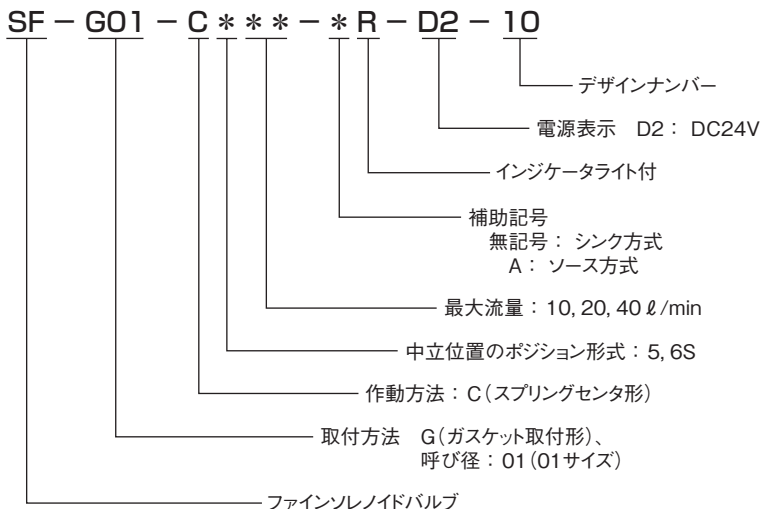
- ①弁差圧
P→A(B)、B(A)→Tの差圧が大きいとボリュームの調整が敏感になります。差圧としては3.5MPa {35.7kgf/cm²} 以下でお使いください。
- ②低速流量
最低低速流量以下では、スプールが動かないことがあります。最低低速流量以上で使用してください。
- ③減速回路
●減速回路では、C5**スプールを使用してください。C6S**スプールでは、減速はききにくいです。
●更に、大きな減速が必要な場合や、縦型シリンダを使用するシステムでは、外部ドレン形のカウンタバンス弁を設けてください。(下図参照)
- ④パイロットチェック回路
●パイロットチェック弁を使用した回路では、負荷の慣性力の大きさ、回路圧損によっては、パイロットチェック弁がノッキングを発生する可能性があります。この様な場合は、外部ドレン形のパイロットチェック弁をご使用ください。(下図参照)

仕 様

項 目	形 式	SF-G01 -C*10-D2-10	SF-G01 -C*20-D2-10	SF-G01 -C*40-D2-10
最高使用圧力 MPa {kgf/cm ² }		21 {214}		
最大流量 ℓ/min (注1)		10	20	40
高速流量 ℓ/min (注1)		5~10	10~20	20~40
低速流量 ℓ/min (注1)		0.5~4	2~8	4~16
最高許容背圧 MPa {kgf/cm ² }		7 {71}		
加減速時間調整範囲 SEC		0.1~2		
ヒステリシス (注2)		7%		
再現性 (注2)		3%		
電源電圧 V		D2 : DC24V (直流安定化電源)		
最大消費電力 W		36W		
使用条件	防塵・防水ランク	JIS C 0920 IP63 (耐塵形・防雨形)		
	周囲温度	5~50°C		
	作動油	温度範囲	5~60°C	
		動粘度範囲	15~300mm ² /s	
	フィルトレーション	25μm以下		
取付ボルト	サイズ×長さ	M5×45 4本		
	締付トルク	5~7N・m {51~71kgf・cm}		

- 注) 1.上記 高速及び低速流量は、差圧 (P→A、P→B)1.0MPa {10.2kgf/cm²} で得られます。差圧により流量は変化します。
2.ヒステリシス、再現性は、最大流量に対する値です。
3.取付ボルトは強度区分12.9相当品を使用ください。
4.取付ボルトは付属していません。

形 式 説 明



大きなブレーキ圧が必要な場合 (外部Dr形のカウンタバンス弁を使用)
パイロットチェック弁がノッキングを発生する可能性がある場合 (外部Dr形パイロットチェックを使用)

⑤環境条件

- 集中コントロールBOX内には、IC基板を使用していますので、防水・周囲温度に注意ください。
・防水…直接水がかからないように、カバーをしてください。
・周囲温度…5~50°Cの範囲内で使用ください。

⑥作動油

- 作動油は常に清浄に保ってください。(汚染度 : NAS11級以内)
- 石油系作動油を使用してください。
- 難燃性作動油などをご使用の場合は別途ご相談ください。(次ページへつづく)

- ⑦より最適な使い方のためには
- 油温をコントロールして使用してください。バルブは全ての工程が絞り弁制御となつていますので、温度差により、流量も変わりますし加速減速時間も変わります。30~60℃の範囲を推奨します。
 - 減速後の位置決め動作では、減速後、十分低速で走らせて

から停止動作としてください。低速動作時間が短いと、負荷変動等で減速途中で、停止と

なる場合が生じ、ショックの問題が生じます。

スプール形式とJIS記号

スプール形式	C5**	C6S**
JIS記号		

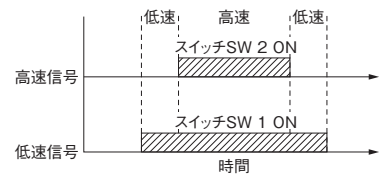
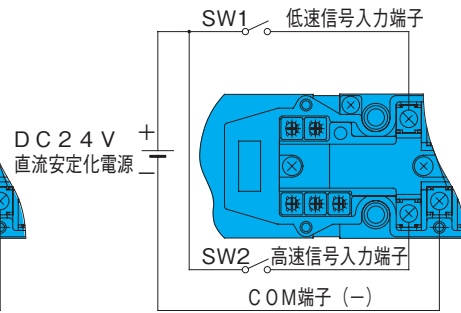
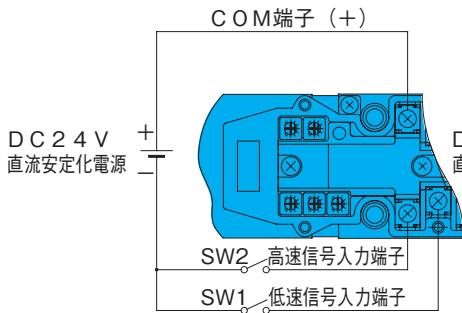
電気結線方法

●シンク方式 (補助記号: 無記号)

負荷と電源のマイナス側にスイッチを入れる方式

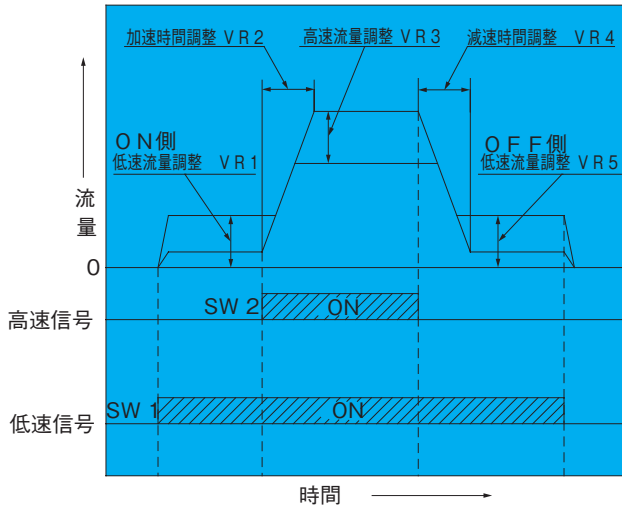
●ソース方式 (補助記号: A)

負荷と電源のプラス側にスイッチを入れる方式



調整要素

制御パターン



電気制御上の注意

- 高速信号を低速信号より先に入れないでください。(同時か、又は、低速信号を先に入れてください)
- (1) 繰返し高速信号を先に入れますと、ソース方式の場合IC基板を破損する可能性があります。
- (2) 又、高速信号だけでは、バルブは動きません。
- SOL.aとSOL.bは、各々独立して、下記のVR1~VR5の調整ができます。シリンダーの作動を考えた場合、前進・後進の動作を各々、最適な状態に調整ができます。
- 調整ボリュームはコイル側から見て右回りの方向でVR1~VR5の順に配置してあります。
- 調整ボリュームは出荷時に下記の状態でセットしてあります。

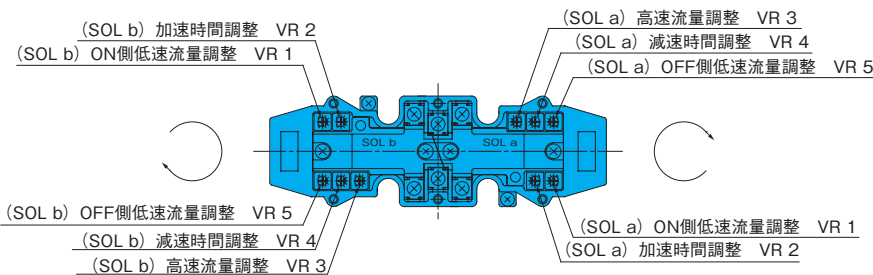
VR1・2・4・5

調整VR全て
 VR3 ———— Min状態
 ———— Max状態



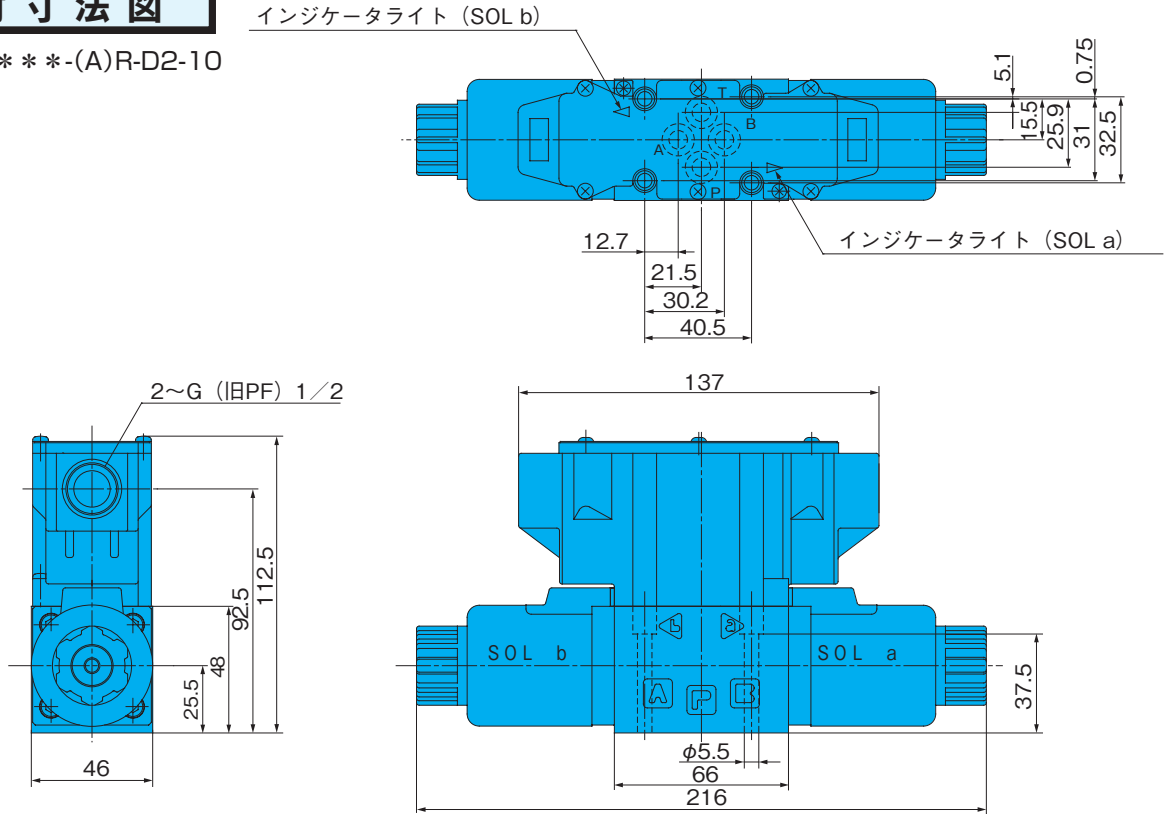
右方向で最大になります。(最大) ず。

- ボリューム回転角は270°です。微調整用として3回転形も準備していますのでご相談ください。



取付寸法図

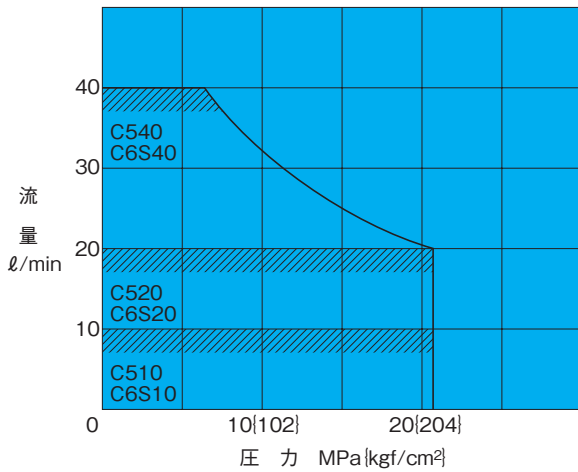
SF-G01-C***-(A)R-D2-10



性能曲線

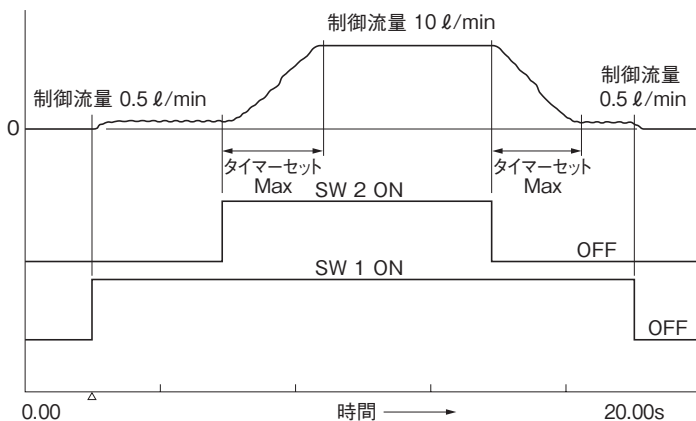
作動油動粘度 32mm²/s

●圧力-流量特性

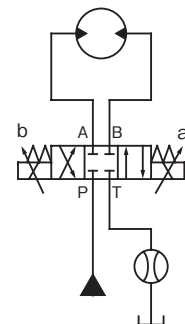


- ・左図の許容流量範囲内で使用ください。
- ・許容流量範囲内であれば、ワンパスの使いかたでも作動に問題はありません。

●制御波形例

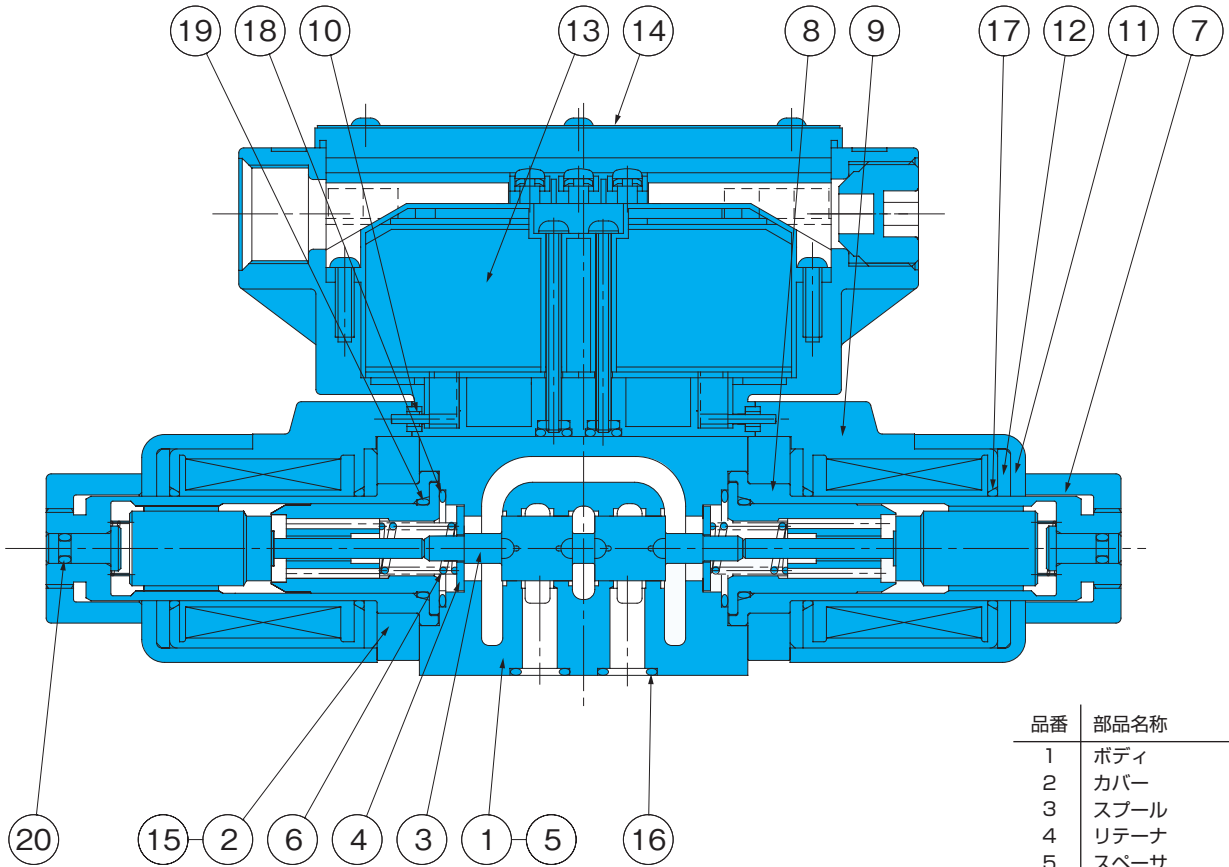


- ・バルブ：SF-G01-C510-R-D2-10
- ・供給圧力：21MPa{214kgf/cm²}
- ・油圧回路



断面構造図

SF-G01-C***-(A)R-D2-10



品番	部品名称
1	ボディ
2	カバー
3	スプール
4	リテーナ
5	スペーサ
6	スプリング
7	ナット
8	ソレノイドガイド
9	ソレノイドコイル
10	パッキンB
11	コイルケース
12	コイルヨーク
13	集中端子箱キット
14	ネームプレート
15	六角穴付ボルト
16	Oリング
17	Oリング
18	Oリング
19	Oリング
20	Oリング

シール部品一覧表 (キット形式EFS)

品番	部品名称	形式/部品番号	個数
16	Oリング	AS568-012(NBR-90)	4
17	Oリング	AS568-019(NBR-70-1)	4
18	Oリング	AS568-019(NBR-90)	2
19	Oリング	AS568-017(NBR-90)	2
20	Oリング	P3 注2	2

注) 1. Oリングの材料及び硬さは、JIS B2401に準じる。
 2. 特殊フッ素ゴムを使用 (部品番号RO-P3-VS)

E
ソレノイドバルブ