

リリーフバルブ

20~380ℓ/min
21MPa

特 長

- ① バランスピストン形リリーフバルブです。
- ② 油圧回路の最高圧力を制御し、安全弁としても働きます。
- ③ ベントポートを使用することにより圧力の遠隔制御およびアンロード回路が可能です。

仕 様

形 式		呼び径 (サイズ)	最高使用圧力 MPa (kgf/cm ²)	最大流量 ℓ/min	圧力調整範囲 MPa (kgf/cm ²)	質量 kg	
ねじ接続形	ガスケット取付形					T形	G形
R-T03-A-12 B-12	R-G03-A-12 B-12	3/8	21 (214) P, X(ベントポート)	20	*~1 { *~10.2 } *~2.5 { *~25.5 }	3.0	4.3
R-T03-1-12 3-12	R-G03-1-12 3-12	3/8		80	*~7 { *~71.4 } 3.5~21 { 35.7~214 }	3.0	4.3
R-T06-1-20 3-20	R-G06-1-20 3-20	3/4		170	*~7 { *~71.4 } 3.5~21 { 35.7~214 }	3.9	5.3
R-T10-1-20 3-20	R-G10-1-20 3-20	1 1/4		380	*~7 { *~71.4 } 3.5~21 { 35.7~214 }	7.7	7.7

注) *印値は、流量-最低圧力特性をご参照ください。

●取扱い

- ① 圧力調整はロックナットをゆるめ、ハンドルを右に回すと圧力が上昇し、左に回すと下降します。
- ② タンクポート背圧は0.2MPa { 2kgf/cm² } 以下にしてください。ただし、圧力調整範囲A、B形のタンク配管は他の管路と接続せず直接タンクに戻し背圧を無くすようにしてください。
- ③ ハイベント形の圧力調整範囲は1.3MPa { 13.3kgf/cm² } になります。なお、R-T/G03にはハイベントタイプはありません。
- ④ リリーフバルブを安全弁として使用する場合は、圧力オーバーライド分を必要回路圧より高くしてください。

- ⑤ リモートコントロールバルブを使用される時はリリーフバルブのベント口より配管してください。なお、配管容積により振動が発生する場合がありますので、内径4mm以下の厚肉鋼管とし、接続管長は3m以内を推奨します。
- ⑥ 制御流量が少ないと圧力が不安定になりますので、03、06サイズでは8ℓ/min、10サイズでは10ℓ/min以上でご使用ください。最低流量以下の場合はダイレクト形リリーフバルブを使用してください。

- ⑦ サブプレートが必要とする際は、下表によりご指定ください。

形 式	管 径	質量kg	適用形式
MR-03-10	3/8	1.6	R-G03-*-12
MR-06-20	3/4	3.5	R-G06-*-20
MR-06X-20	1		
MR-10-20	1 1/4	8.5	R-G10-*-20
MR-10X-20	1 1/2		

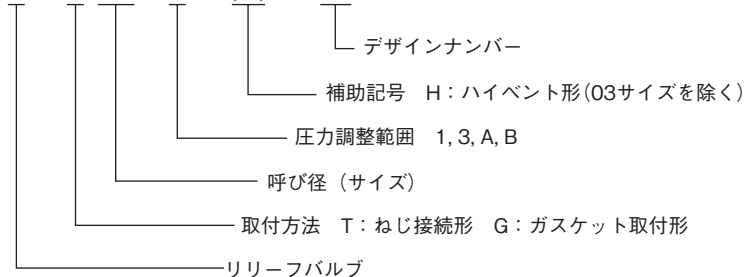
- ⑧ 付属品の取付ボルトは次のとおりです。

形 式	ボルト寸法	本数	締付トルク N·m (kgf·cm)
R-G03-*-12	M10×75ℓ	4	45~55 { 460~560 }
R-G06-*-20	M16×80ℓ	4	190~235 { 1940~2400 }
R-G10-*-20	M20×105ℓ	4	370~460 { 3770~4690 }

注) 取付ボルトは強度区分12.9相当品をご使用ください。

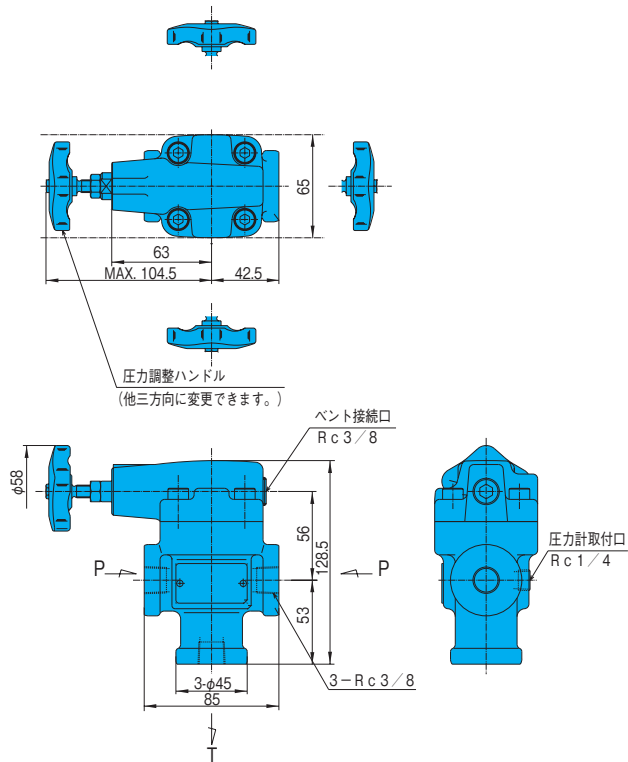
形 式 説 明

R - T 06 - 1 - (H) - 20

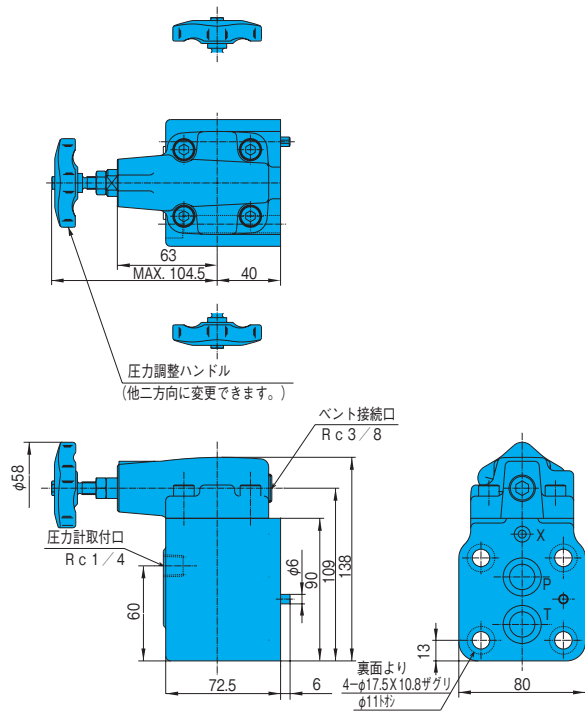


取付寸法図

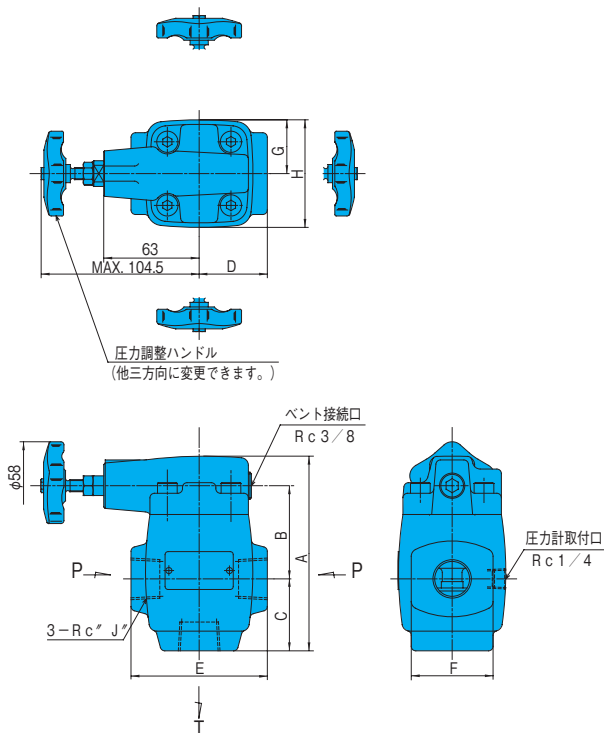
R-T03-*-12 (ねじ接続形)



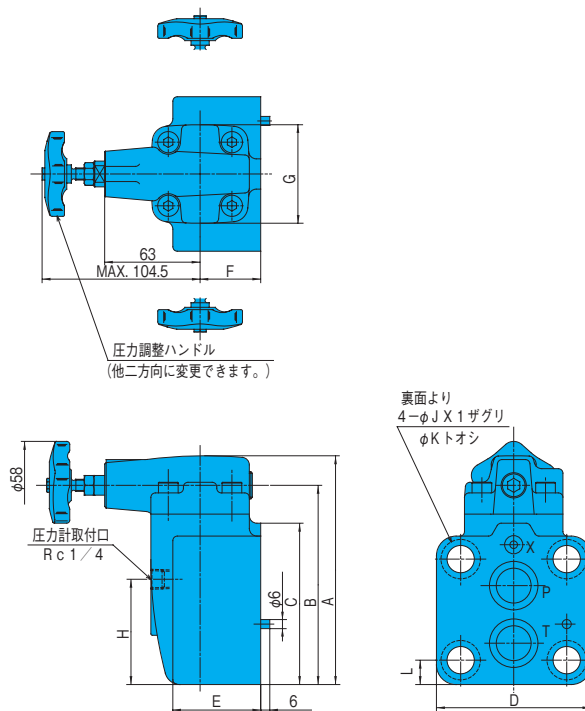
R-G03-*-12 (ガスケット取付形)



R-T**-*-20 (ねじ接続形)



R-G**-*-20 (ガスケット取付形)

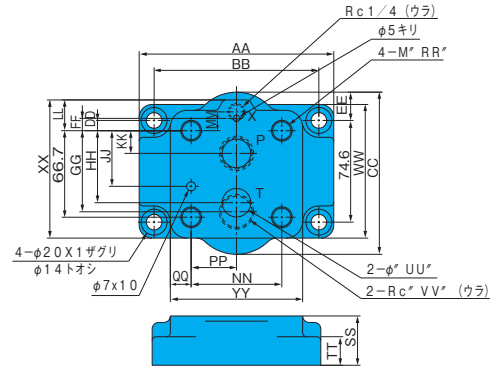
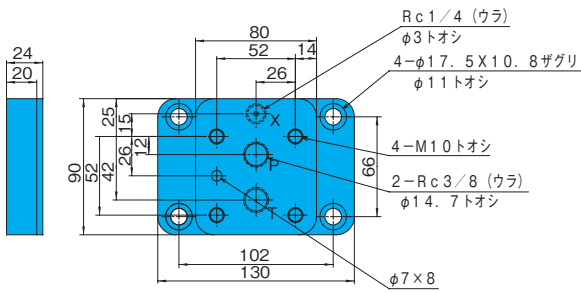


形式	A	B	C	D	E	F	G	H	J
R-T06-*-20	128.5	61.5	47.5	45	90	54	35.5	71	3/4
R-T10-*-20	153.5	72	62	62.5	125	69	47	94	1 1/4

形式	A	B	C	D	E	F	G	H	J	K	L
R-G06-*-20	151	131.5	106.5	102	58	40	65	69.5	26	18	16.1
R-G10-*-20	162.5	143	110	127	80	50	86	70.5	32	22	17.7

サブプレートMR-03-10

MR-**-20



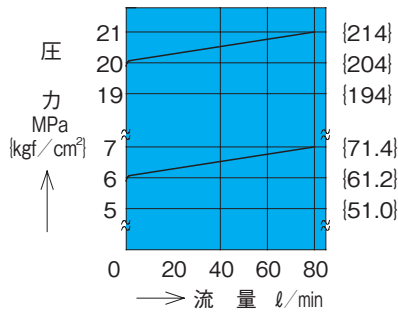
形式	寸法 mm																						
	AA	BB	CC	DD	EE	FF	GG	HH	JJ	KK	LL	MM	NN	PP	QQ	RR	SS	TT	UU	VV	WW	XX	YY
MR-06-20	150	127	125	7.9	21.8	9.5	62.5	55.5	42.9	17.5	23.7	14.5	69.9	34.9	16.1	16	38	22	22	3/4	98.5	106.5	102
MR-06X-20																				1			
MR-10-20	175	152.4	150	6.4	39.2	15.9	71.3	58.7	50.8	14.3	25.6	25.9	92.1	46.1	17.5	20	55	22	28.5	1 1/4	102.5	110	127
MR-10X-20																				1 1/2			

性能曲線

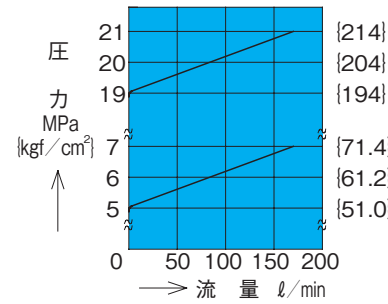
作動油動粘度 32mm²/s

圧力-流量特性

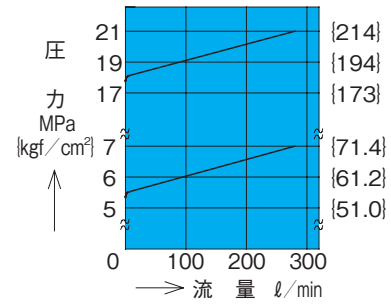
R-03-**-12



R-06-**-20

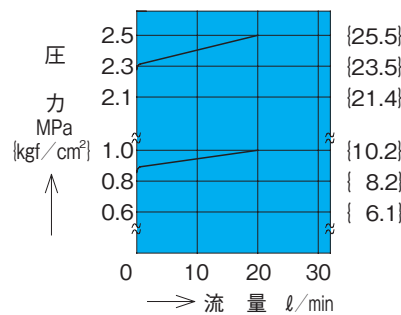


R-10-**-20

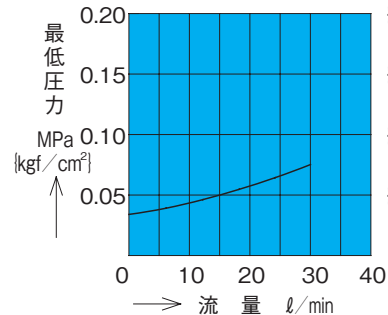


流量-最低圧力特性

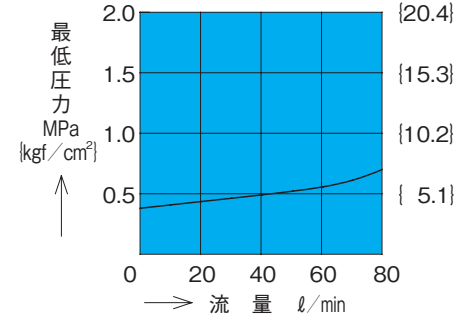
R-03-A-12



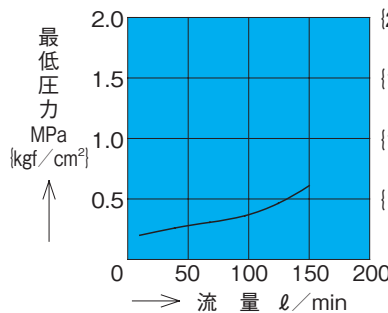
R-03-B-12



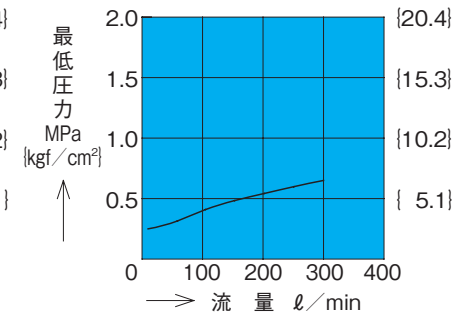
R-03-1-12



R-06-1-20



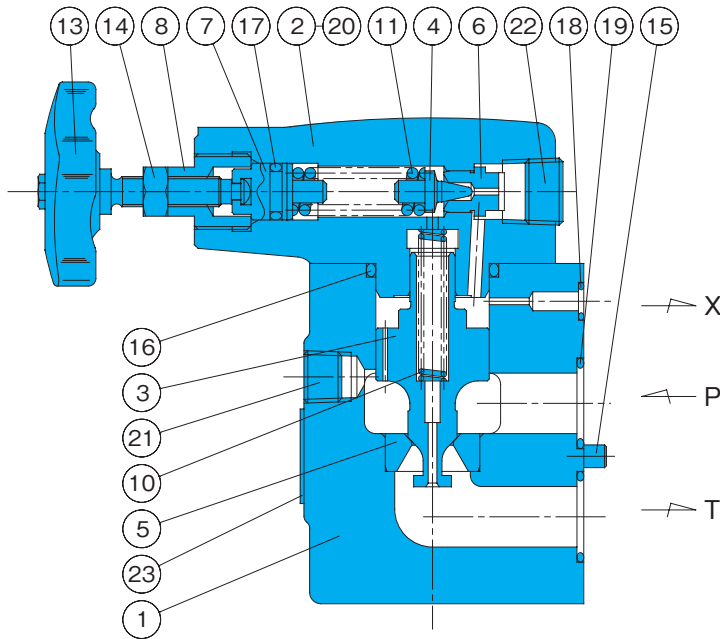
R-10-1-20



注) 性能曲線にはTポート背圧は含まれていません。

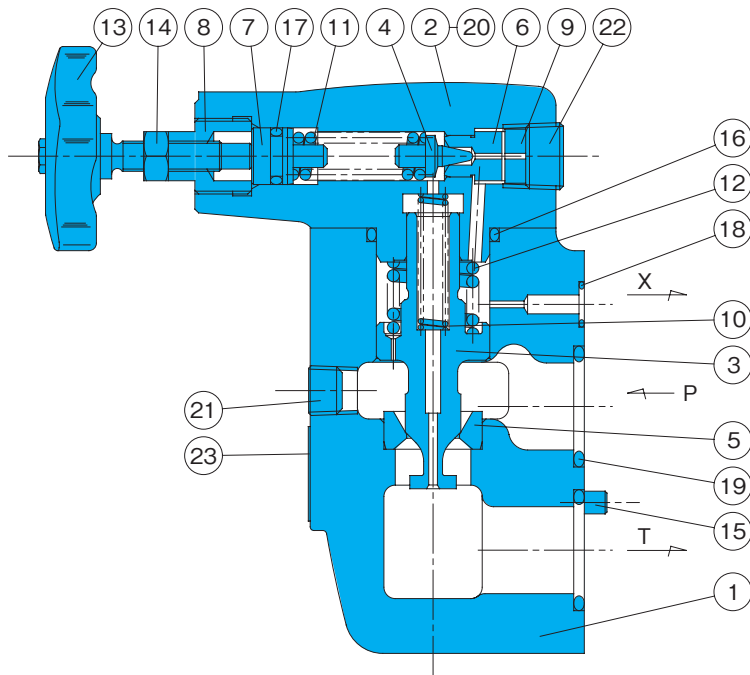
断面構造図

R-G03-^A/_B-12



R-G03-¹/₃-12

R-G^{06 1}/_{10 3}-20



品番	部品名称
1	ボディ
2	カバー
3	スプール
4	ポペット
5	シート
6	シート
7	プランジャ
8	リテーナ
9	カラー
10	スプリング
11	スプリング
12	スプリング
13	ハンドル
14	ナット
15	スプリングピン
16	Oリング
17	Oリング
18	Oリング
19	Oリング
20	スクリュウ
21	プラグ
22	プラグ
23	ネームプレート

注) 品番12のスプリングは補助記号Hを選定の場合に付属します。(03サイズを除く)

シール部品一覧表 (キット形式 RRS-*** (03サイズ)
RRBS-*** (06、10サイズ))

品番	部品名称	形式/部品形番						個数
		R-G03-*-12	R-T03-*-12	R-G06-*-20	R-T06-*-20	R-G10-*-20	R-T10-*-20	
16	Oリング	NBR-90 G30	NBR-90 G30	NBR-90 G30	NBR-90 G30	NBR-90 G40	NBR-90 G40	1
17	Oリング	NBR-70-1 P11	NBR-70-1 P11	NBR-70-1 P11	NBR-70-1 P11	NBR-70-1 P11	NBR-70-1 P11	1
18	Oリング	NBR-90 P7	-	NBR-90 P9	-	NBR-90 P9	-	1
19	Oリング	NBR-90 P20	-	NBR-90 P26	-	NBR-90 G35	-	2

注) Oリングの材料及び硬さは、JIS B2401に準じる。
キット形式の***は、G03、T06などのバルブサイズで指定してください。