

RIシリーズ リリーフバルブ  
(ISO取付・バランスピストンタイプ)

40~320ℓ/min  
35MPa

### 特 長

- ① 高圧大容量、バランスピストン形リリーフバルブです。
- ② 油圧回路の最高圧力を制御し、安全弁としても働きます。
- ③ ベントポートを使用することにより圧力の遠隔制御およびアンロード回路が可能です。
- ④ 取付面は下表ISO規格に準拠しています。

### 仕 様

形 式 ガスケット取付形	呼び径 (サイズ)	最高使用圧力 MPa {kgf/cm <sup>2</sup> }	最大流量 ℓ/min	圧力調整範囲 MPa {kgf/cm <sup>2</sup> }	質量 kg	ガスケット面寸法
RI-G03-C-20	3/8	35 {35.7} P, Xポート	40	0.15~3.5 {1.5~35.7}	4.5	ISO 6264-06-09-0-97
RI-G03-1-20 3 5	3/8		150	0.8~7 {8.2~71.4} 3.5~25 {35.7~255} 3.5~35 {35.7~357}	4.5	
RI-G06-1-20 3 5	3/4		320	0.8~7 {8.2~71.4} 3.5~25 {35.7~255} 3.5~35 {35.7~357}	5.6	ISO 6264-08-13-0-97

#### ●取扱い

- ① 圧力調整はロックナットをゆるめ、ハンドルを右に回すと圧力が上昇し、左に回すと下降します。
- ② タンクポート背圧は0.2MPa {2kgf/cm<sup>2</sup>}以下にしてください。
- ③ 安全弁として使用する場合は圧力オーバーライド分を必要回路圧力より高く用いてください。
- ④ リモートコントロールバルブを使用される時は、リリーフバルブのベント口より配管してください。なお、配管容積により振動が発生する場合がありますので内径4mm以下の厚肉鋼管とし、接続管長は3m以内を推奨します。

⑤ 付属品の取付ボルトは次のとおりです。

形 式	ボルト寸法	本数	締付トルク N·m {kgf·cm}
RI-G03-*20	M12×50ℓ	4本	75~95 {765~970}
RI-G06-*20	M16×60ℓ	4本	190~235 {1940~2400}

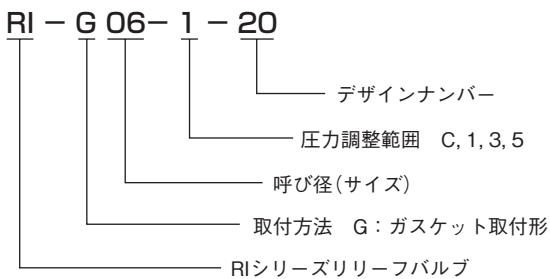
注) 取付ボルトは強度区分12.9相当品をご使用ください。

⑥ 制御流量が少ないと圧力が不安定になりますので、8ℓ/min以上でご使用ください。最低流量以下の場合にはダイレクト形リリーフバルブを使用してください。

⑦ サブプレートが必要とする際は、下表によりご指定ください。

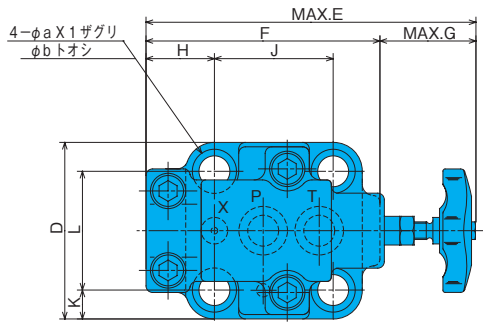
形 式	管 径	質量kg	適用形式
MRI-O3-10	3/8	2.6	RI-G03
MRI-O3X-10	1/2		
MRI-O6-10	3/4	3.5	RI-G06
MRI-O6X-10	1		

### 形 式 説 明

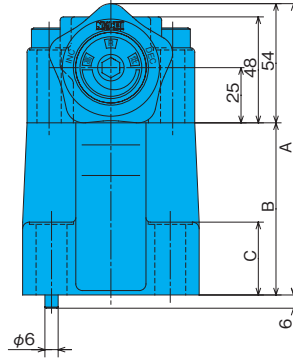
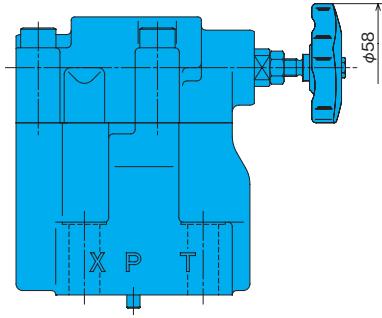


# 取付寸法図

RI-G\*\*\*-20

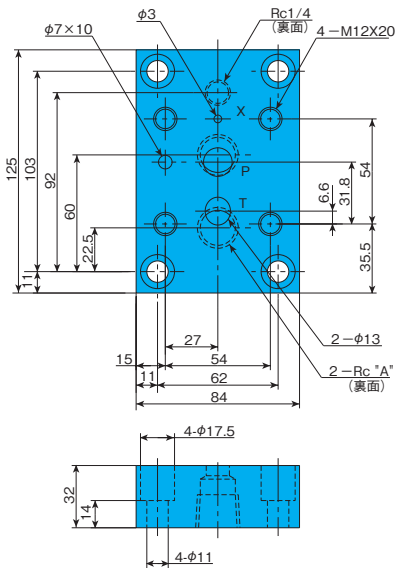


形式	A	B	C	D	E	F	G	H	J	K	L	a	b
RI-G03*-20	132	78	32	80	149.5	106	43.5	31	53.8	13.1	53.8	20	14
RI-G06*-20	137	83	36	100	158.5	119	39.5	37	66.7	15	70	26	17.5

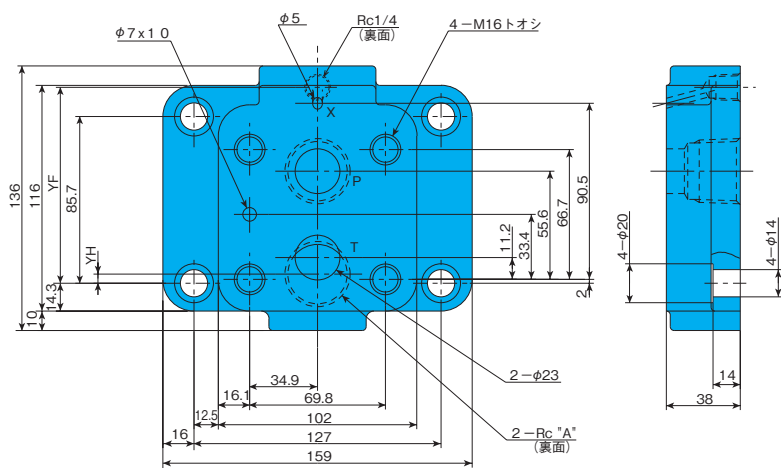


F  
圧力制御弁

サブプレート MRI-03\*-10  
(最高使用圧力25MPa)



サブプレート MRI-06\*-10  
(最高使用圧力25MPa)



ベント (X) ポートを使用しない時はプラグを取付願います

形式	A
MRI-03-10	3/8
MRI-03X-10	1/2
MRI-06-10	3/4
MRI-06X-10	1

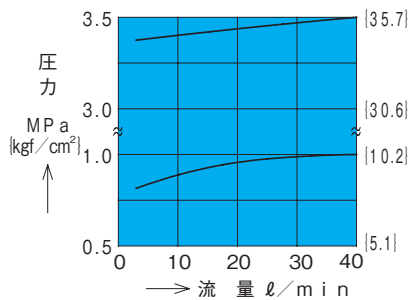
形式	YF	YH
MRI-06-10	92.5	13.2
MRI-06X-10	100.7	4.7

# 性能曲線

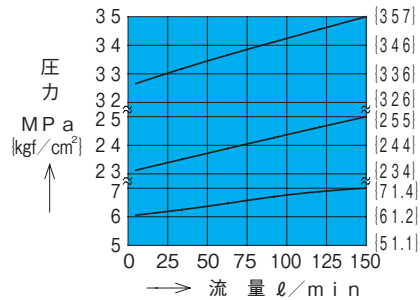
作動油動粘度 32mm<sup>2</sup>/s

圧力-流量特性

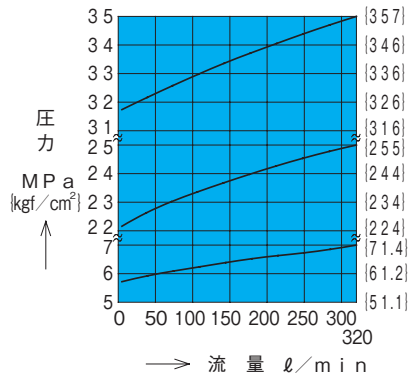
RI-G03-C-20



RI-G03-\*-20



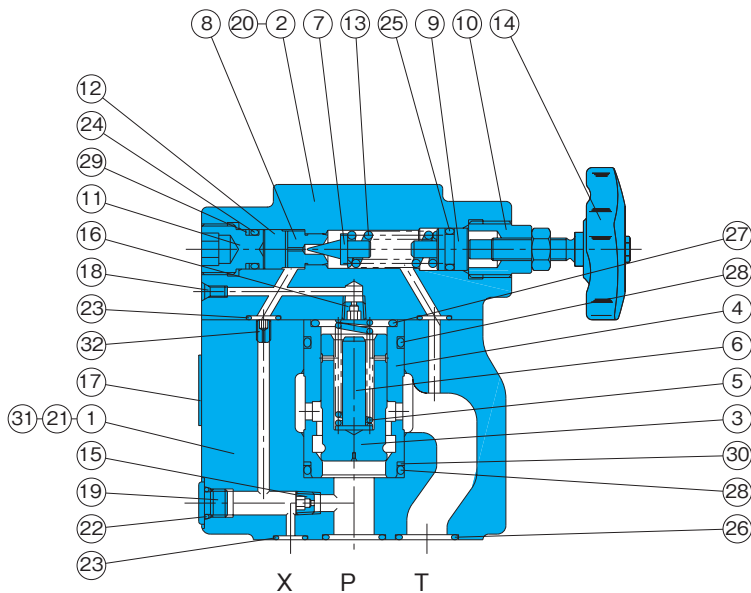
RI-G06-\*-20



注) 性能曲線にはTポート背圧は含まれていません。

# 断面構造図

RI-G\*\*\*-20



品番	部品名称	品番	部品名称
1	ボディ	17	プレート
2	カバー	18	プラグ
3	ボベツ	19	プラグ
4	スリーブ	20	スクリュウ
5	スプリング	21	ピン
6	スペーサ	22	Oリング
7	ボベツ	23	Oリング
8	シート	24	Oリング
9	プランジャ	25	Oリング
10	リテーナ	26	Oリング
11	プラグ	27	Oリング
12	カラー	28	Oリング
13	スプリング	29	バックアップリング
14	ハンドルAssy	30	バックアップリング
15	オリフィス	31	スクリュウ
16	オリフィス	32	チョーク

シール部品一覧表 (キット形式 REBS-\*\*\*)

品番	部品名称	呼び径/部品形番		個数
		G03	G06	
22	Oリング	NBR-90 P8	NBR-90 P8	1
23	Oリング	NBR-90 P9	NBR-90 P9	3
24	Oリング	NBR-90 P10A	NBR-90 P10A	1
25	Oリング	NBR-70-1 P11	NBR-70-1 P11	1
26	Oリング	NBR-90 P18	NBR-90 P28	2
27	Oリング	NBR-90 G25	NBR-90 P28	1
28	Oリング	NBR-90 G30	NBR-90 P32	2
29	バックアップリング	T2-P10A	T2-P10A	1
30	バックアップリング	T2-G30	T2-P32	1

注) Oリングの材料及び硬さは、JIS B2401に準じる。  
キット形式\*\*\*はバルブサイズG03、G06を指定してください。