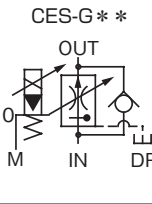
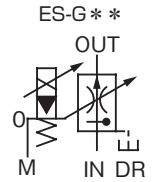


電磁比例流量制御バルブ

0.5~500 ℓ/min
21MPa



特長

入力電流の大きさに応じてアクチュエータの速度を任意に制御することができます。設定流量は圧力、油温変動の影響が少なく、精度の高い速度制御が可能です。アクチュエータの加減速制御、遠隔制御に最適です。

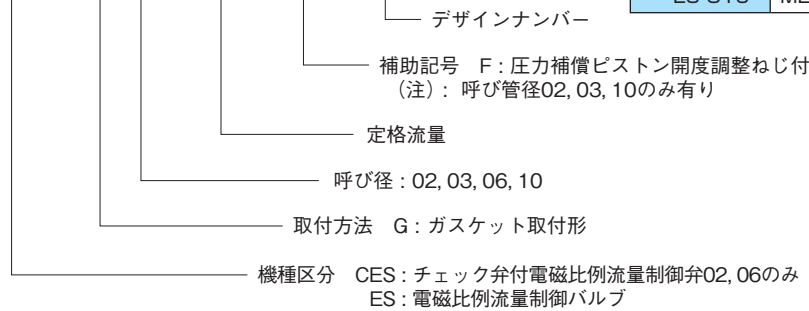
仕様

項目	形式	(C)ES-G02-10 30-(F)-12	ES-G03-60 125-(F)-12	(C)ES-G06-250-11	ES-G10-500-(F)-11
最高使用圧力 MPa(kgf/cm ²)		21{214}	21{214}	21{214}	21{214}
流量制御範囲 ℓ/min		0.5~10/0.5~30	2~60/2~125	5~250	15~500
最小所要弁差圧 MPa(kgf/cm ²)		1.0{10}(注1)	1.3{13.3}(注1)	1.5{15.3}(注1)	2{20.4}(注1)
逆流流量 ℓ/min (チェック弁付のみ)		50	(125)(注3)	200	-
ヒステリシス %		3以下(注2)	3以下(注2)	3以下(注2)	3以下(注2)
定格電流 mA		800	800	800	800
コイル抵抗 Ω		20 (20℃)	20 (20℃)	20 (20℃)	20 (20℃)
質量 kg		8.5	13	25	55

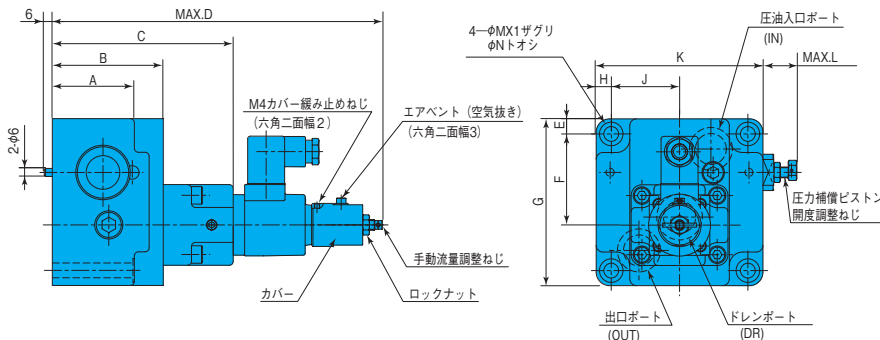
注) 1.良好な圧力補償効果が得られる制御弁入口と出口の圧力差です。
2.弊社製専用増幅器を使用した場合の値です。(ディザ付き)
3.ES-G03にはチェック弁内臓形はありませんが、チェック弁付補助プレート(形式MCF-03-D-22)を用意しております。

形式説明

(C)ES - G 02 - 30 - (F) - 12



取付寸法図



形式	A	B	C	D	E	F	G	H	J	K	L	M	N
(C)ES-G02	66	80	132	242.8	9.7	48	102	9.4	38.1	95	22.5	14	8.8
ES-G03	61	82.5	134.5	245.3	11.2	67.8	124	11.2	50.8	124	26	17.5	11
(C)ES-G06	115	130	182	292.8	16.8	104.8	167	17	73	180	-	26	18
ES-G10	137	160	215	326.3	25	148	228	23.5	98.5	244	18	32	22

●取扱い

- ①空気抜き
安定した流量制御を行うため、始運転時にエアVENTを緩めて空気抜きを行ない、ソレノイド内に作動油を充填させてください。エアVENTはM4止めねじをゆるめカバーを回すことによりその位置を変えることができます。
- ②手動流量調整ねじ
初期調整または電氣的故障などで弁に入力電流がない場合に、手動調整ねじを右に回すことにより、流量を増加できます。なお、通常は必ずこのねじを左に完全に戻し、ロックナットを締めておいてください。
- ③ドレンポート
背圧が0.2MPa {2kgf/cm²} 以下になるようにして直接油タンク油面下へ接続してください。
- ④付属品 (バルブ取付ボルト)

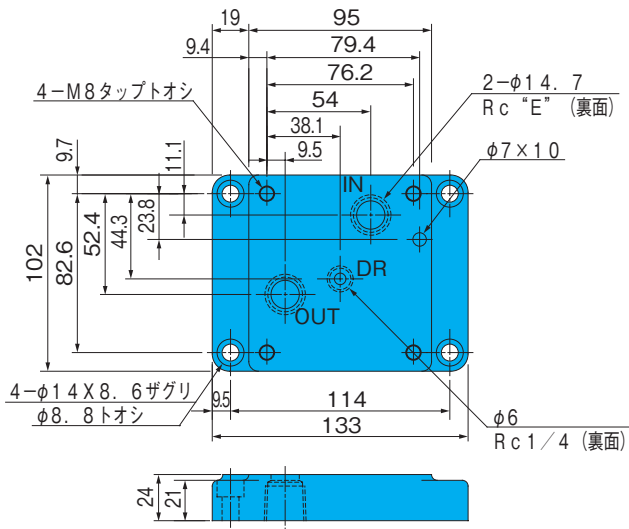
バルブ形式	ボルトサイズ	本数	締付トルクN・m {kgf・cm}
(C)ES-G02	M 8× 80ℓ	4	20~ 25 { 205~ 255}
ES-G03	M10× 75ℓ	4	45~ 55 { 460~ 560}
(C)ES-G06	M16× 140ℓ	4	190~235 {1940~2400}
ES-G10	M20× 160ℓ	4	370~460 {3770~4690}

- ⑤流量制御弁とアクチュエータ間の距離が長い (配管内容積が大きい) と負荷系と制御弁が共振をおこす場合があります。流量制御弁とアクチュエータ間の距離はできるだけ短かくし、フレキシブルホースの使用は極力避けてください。
- ⑥サブプレート
サブプレートについては次ページをご参照ください。
- ⑦作動油は油温-20~70℃、動粘度12~400mm²/sの両条件を満足する範囲で使用ください。推奨動粘度範囲は15~60mm²/sです。
- ⑧本バルブは圧力補償弁を内蔵しているため慣性負荷 (慣性の大きいオイルモータ等) を動かす場合、条件によってはハンチングが発生する恐れがありますので事前にご相談ください。

注) 呼び径10の開度調整ねじは、二面幅8の六角レンチで調整してください。

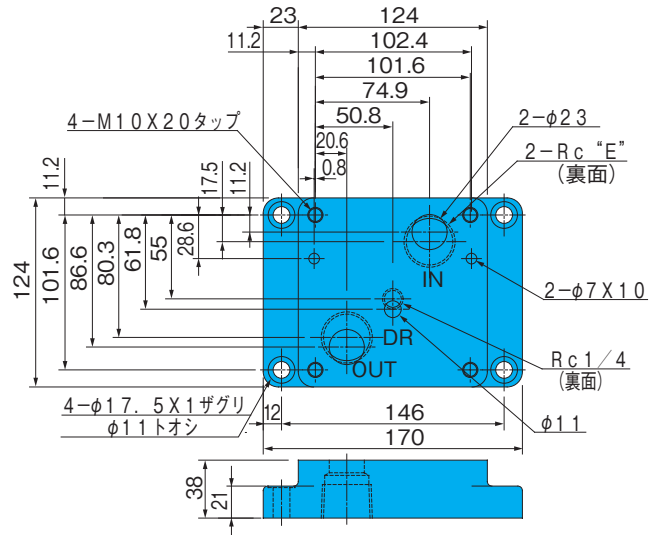
・ガスケット面寸法は、下記ISOに準拠しています。
(C) ES-G02...ISO 6263-06-05-0-97
ES-G03...ISO 6263-07-09-0-97
(C) ES-G06...ISO 6263-08-13-0-97

サブプレート
MES-02*-10



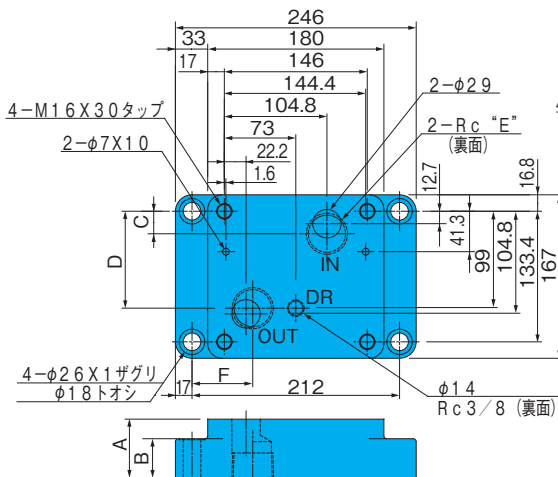
形式	E
MES-02X-10	3/8
MES-02Y-10	1/2

MES-03*-10



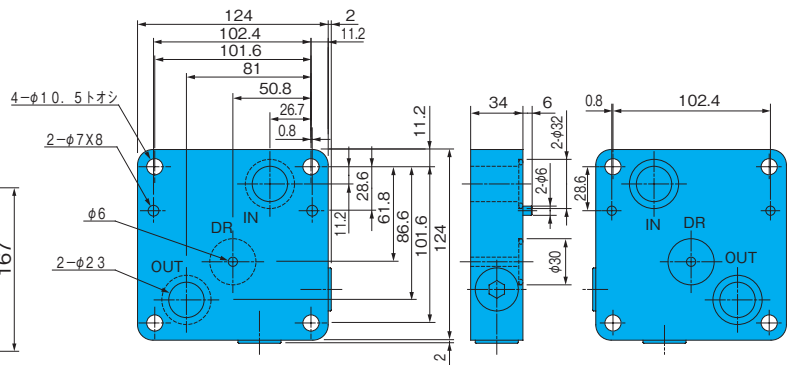
形式	E
MES-03Y-10	3/4
MES-03Z-10	1

MES-06*-10



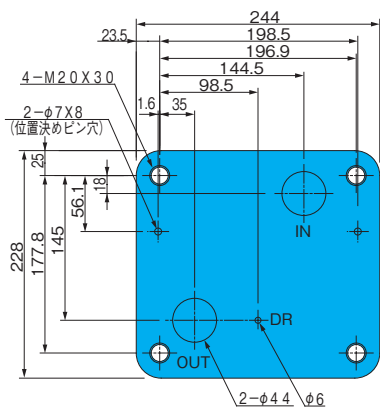
形式	A	B	C	D	E	F
MES-06X-10	45	25	16	104.8	1	55.2
MES-06Y-10	60	40	23	99	1 1/4	62

チェック弁付補助プレート
MCF-03-D-22



付属品(取付ボルト) M10×110ℓ 4本

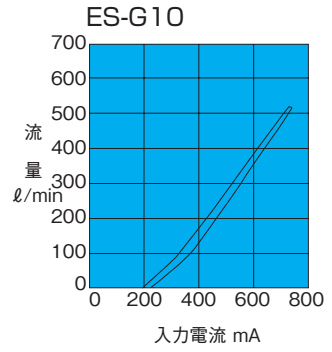
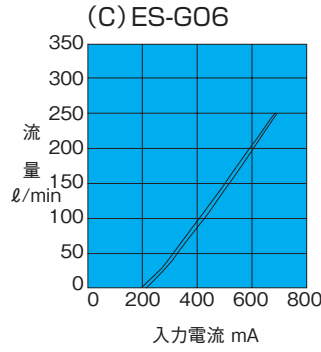
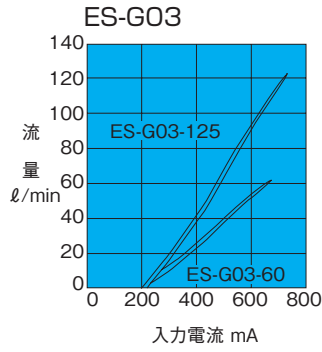
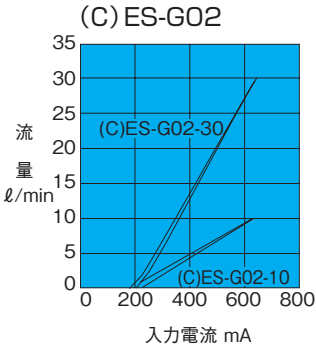
ES-G10取付ガスケット面寸法



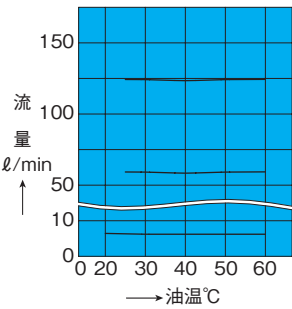
性能曲線

作動油動粘度 32mm²/s

入力電流－流量特性

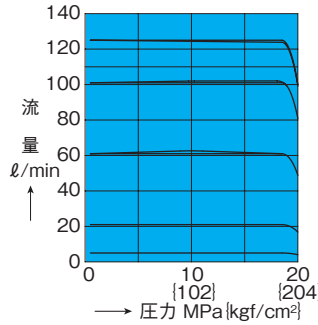


油温－制御流量特性



供給圧力 14MPa
 負荷圧力 10MPa
 作動油 VG32
 弊社専用増幅器を使用した場合です
 (ディザ付き)

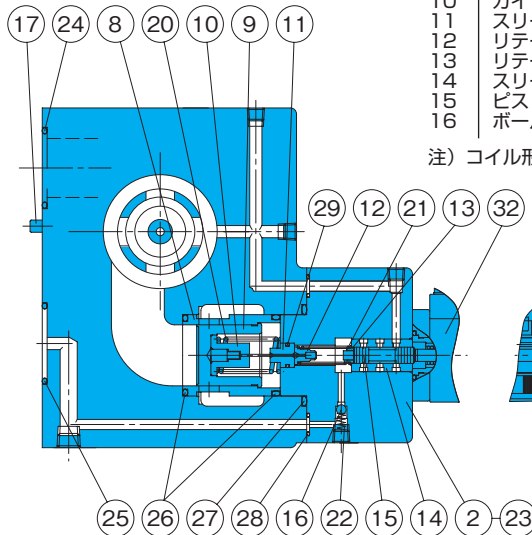
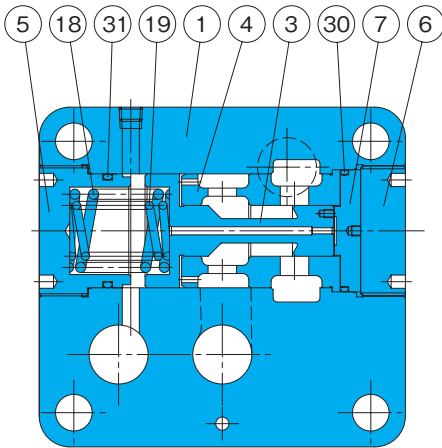
圧力－制御流量特性



供給圧力 21MPa
 作動油 VG32
 油温 40°C
 弊社専用増幅器を使用した場合です
 (ディザ付き)

断面構造図

ES-G*-*-11(12)



手動調整部

品番	部品名称	品番	部品名称
1	ボディ	17	ピン
2	カバー	18	スプリング
3	ピストン	19	スプリング
4	スリーブ	20	スプリング
5	プラグ	21	スプリング
6	プラグ	22	スプリング
7	リテーナ	23	スクリュウ
8	スリーブ	24	Oリング
9	スプール	25	Oリング
10	ガイド	26	Oリング
11	スリーブ	27	Oリング
12	リテーナ	28	Oリング
13	リテーナ	29	Oリング
14	スリーブ	30	Oリング
15	ピストン	31	Oリング
16	ボール	32	比例ソレノイド

注) コイル形式JD64-D2

シール部品一覧表

品番	部品名称	(C)ES-G02		ES-G03		(C)ES-G06		ES-G10	
		部品番号	個数	部品番号	個数	部品番号	個数	部品番号	個数
24	Oリング	NBR-90 P18	2	NBR-90 P26	2	NBR-90 G35	2	NBR-90 P48	2
25	Oリング	NBR-90 P24	1	NBR-90 P28	1	NBR-90 G35	1	NBR-90 P48	1
26	Oリング	-	-	-	-	NBR-90 G35	2	NBR-90 G50	2
27	Oリング	NBR-90 P29	1	NBR-90 P29	1	NBR-90 G45	1	NBR-90 G60	1
28	Oリング	NBR-90 P5	4	NBR-90 P5	4	NBR-90 P8	3	NBR-90 P9	3
29	Oリング	NBR-90 P9	1	NBR-90 P9	1	NBR-90 P9	1	NBR-90 P9	1
30	Oリング	NBR-90 P18	1	NBR-90 P20	1	NBR-90 G55	1	NBR-90 G75	2
31	Oリング	NBR-90 P30	1	NBR-90 P38	1	NBR-90 P50	1	NBR-90 G75	1
シールキット形式		JFS-G02		JFS-G03		JFS-G06		JFS-G10	

注) Oリングの材料及び硬さは、JIS B2401に準じる。