



高速応答比例弁用アンプ EHAシリーズ

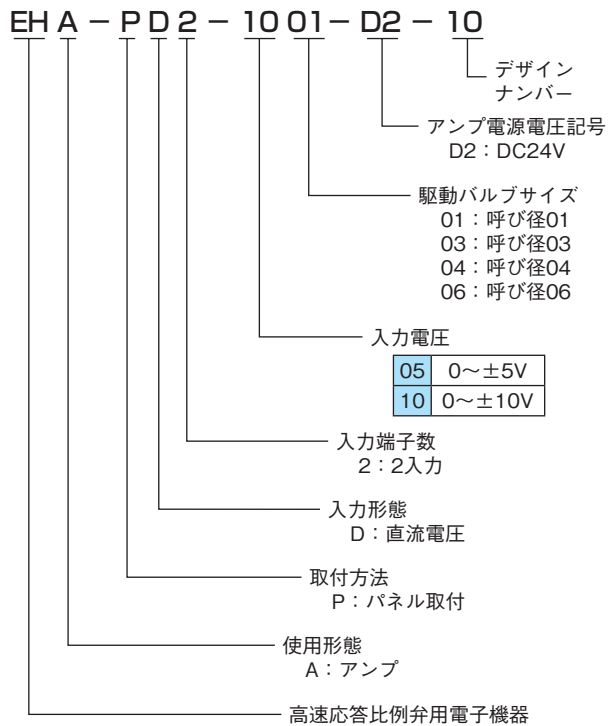
特 長

- コイルの電流帰還およびスプールの位置の帰還増幅を行なっているため、スプールの位置決めは安定かつ高速です。
- チェック用のコネクタICSを内蔵しており、メンテナンス時使用可能です。
- プリント基板は1枚ですべており、コネクタと端子台にて分離できます。
- 差動トランスの断線検出器回路を内蔵しており、断線時コイルの電流を0mAとします。
- サーボレディ、サーボONのインタフェースを持っています。
- 電源および電流制御はスイッチング方式で行なっているため、効率が良くなっています。

仕 様

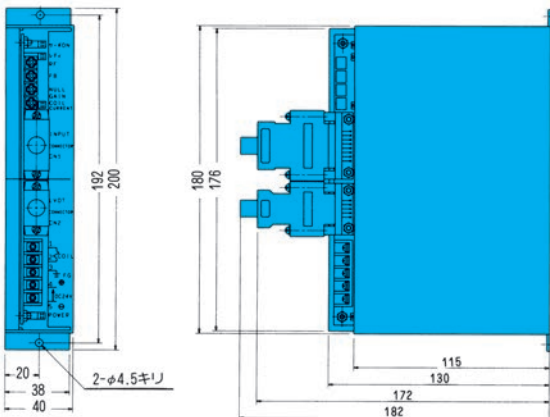
電源電圧	DC24V (DC22V~DC28V) リップノイズ150mVp-p以下のこと。
電源容量	2.1A以上のこと。 (コセルR50A-24相当のスイッチングレギュレータ使用。)
周囲温度	0~50℃
周囲湿度	35~85% RH (結露なき事)
入力信号電圧	DC0~±5Vまたは、DC0~±10V
入力インピーダンス	50kΩ
消費電力	24Vで最大2.1Aの消費電流
質量	0.9kg
外部供給電圧	+5V… (10mA最大供給可能) -5V… (10mA最大供給可能)
駆動コイル	2.5Ω・最大2.7Aまたは5Ω・最大2.4A
スプール変位測定器	差動トランス (LVDT)
サーボON	バルブ作動中DC24V印加のこと。
レディ	バルブ正常作動時 ON
スプール変位モニタ	0~±5V

形 式 説 明

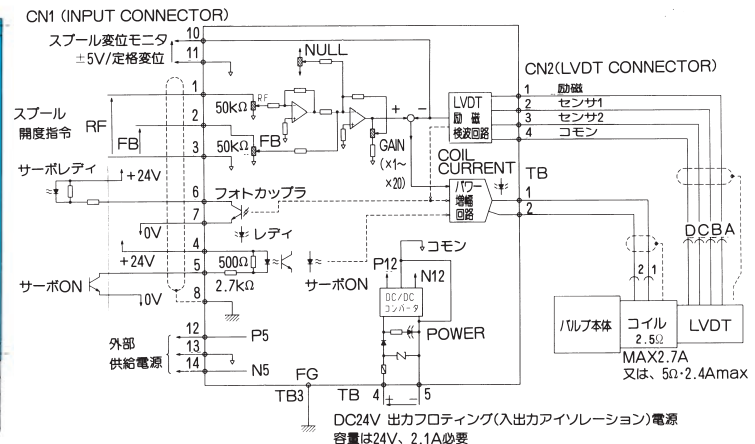


注) アンプはバルブサイズに合ったものを選定ください。

取 付 寸 法 図



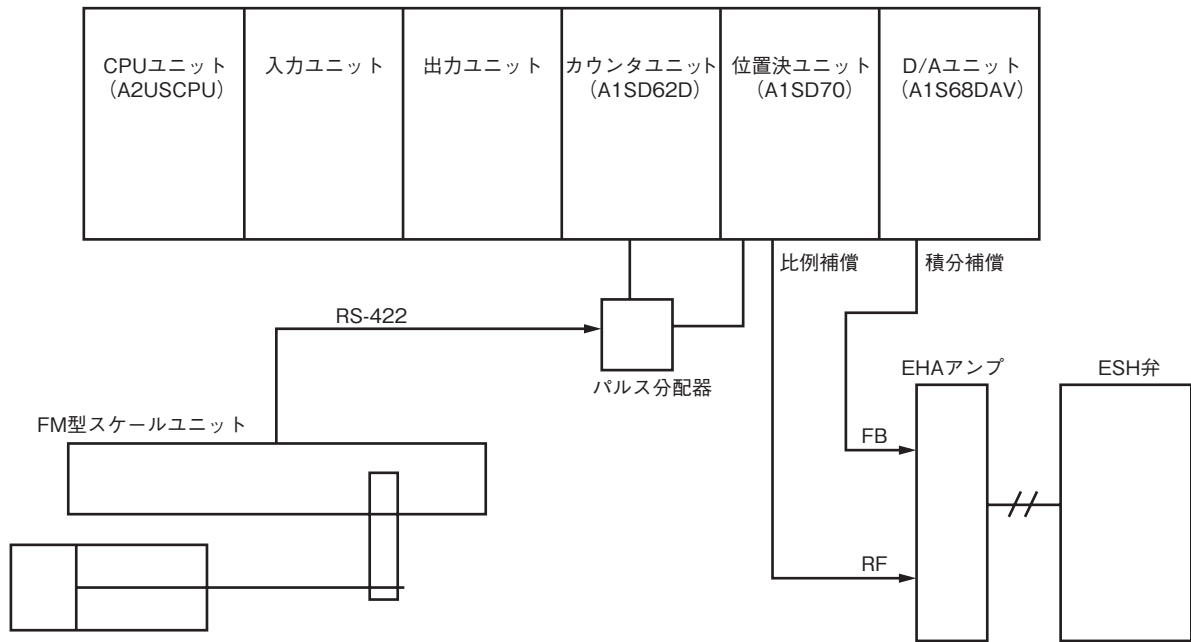
ブ ロ ッ ク 図



注) G03, G04, G06は、パイロット作動形のためLVDTはメインスプールにつきますが、接続は同一です。

(1) ESH-G01の位置決め回路への応用例

シーケンサを使用したESH-G01位置決め回路です。位置決めユニットで比例制御をし、カウンタユニットとD/Aユニットで積分補償をします。高精度の位置決めが可能です。



(2) ESH-G03, G04, G06の成形機型締回路への応用例

この油圧回路は、基本応用例です。実際の使用に際しては、機械に合わせて、機能を満足するように油圧回路を変更してください。安全ドア弁とインタロック用ソレノイド弁でロジック弁によりシリンダへの流れを遮断してください。

