

NACHI

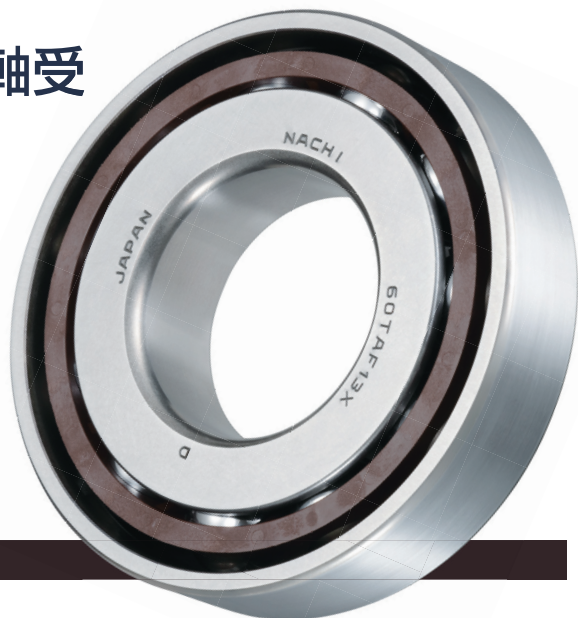
高負荷容量ボールねじサポート用軸受

TAF-X SERIES



高負荷容量ボールねじサポート用軸受

TAF-X SERIES



近年では射出成型機のボールねじを支持する軸受に対し、高速化、長寿命化、及び小型化の要求が増加しています。NACHI高負荷容量ボールねじサポート軸受TAF-Xシリーズはこれらの要望を実現する軸受です。

特長

高スラスト負荷容量アップ

限られた主要寸法内で使用鋼球を極力大きいもの使用。更に接触角は50°から55°に変更し、高いアキシャル動定格荷重を実現しました。

アキシャル限界荷重アップ

軌道肩径と軌道半径を最適設計することにより、アキシャル限界荷重(軌道肩乗り上げ荷重)を大きくしました。

高剛性

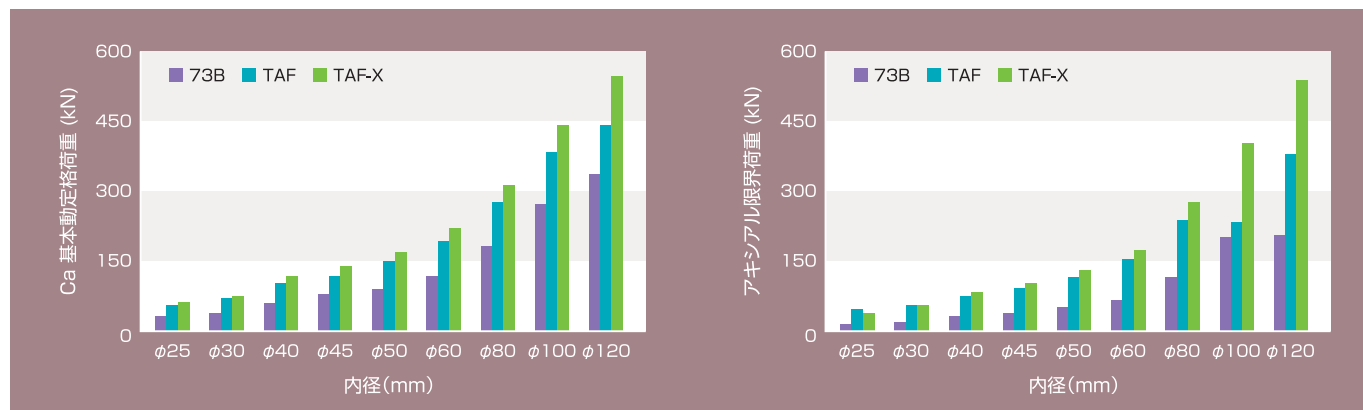
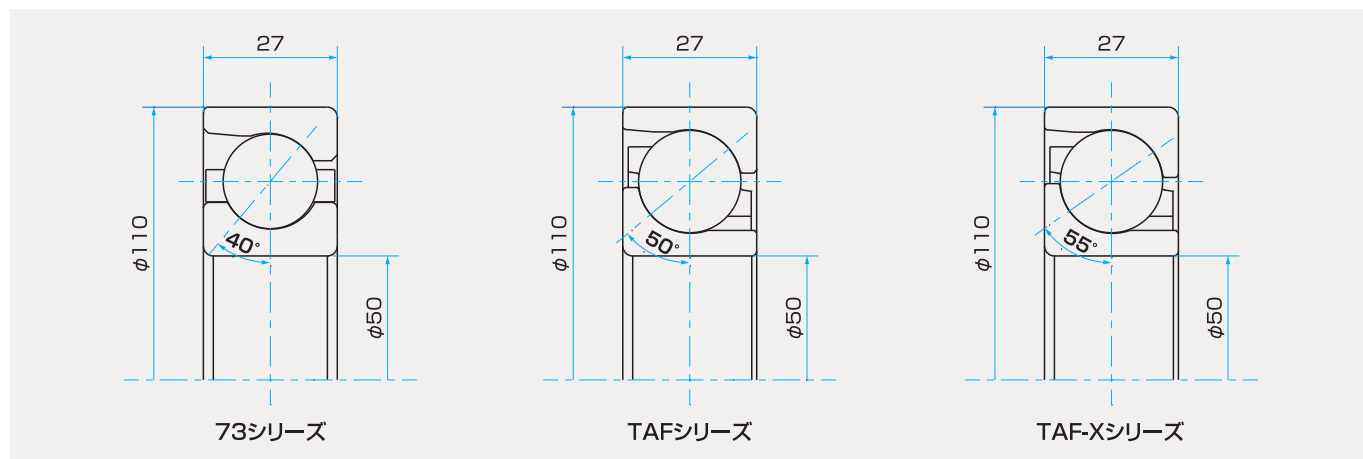
接触角55°及び予圧量を最適設計することにより、高い剛性を実現しました。

低トルク

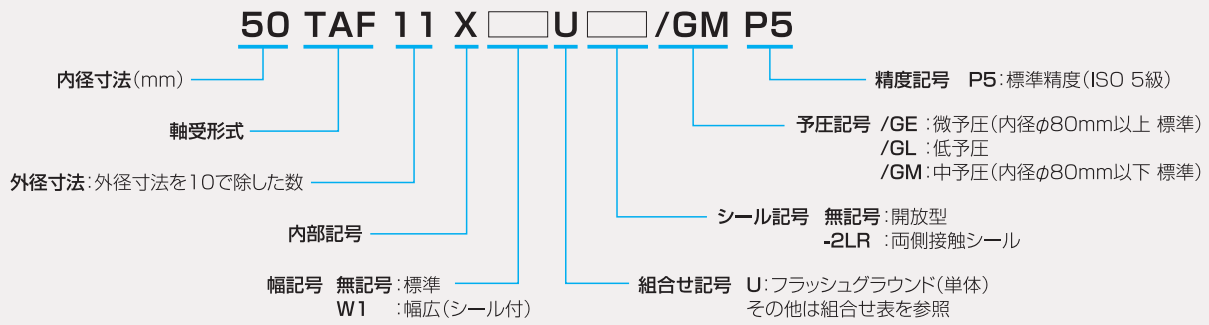
予圧量を最適設計することにより、トルクは従来品と同等レベルを実現しました。

シール付き

防塵性・グリース保持力向上として接触型シールにも対応しています。(幅寸法は開放型に対し、幅広となります。)

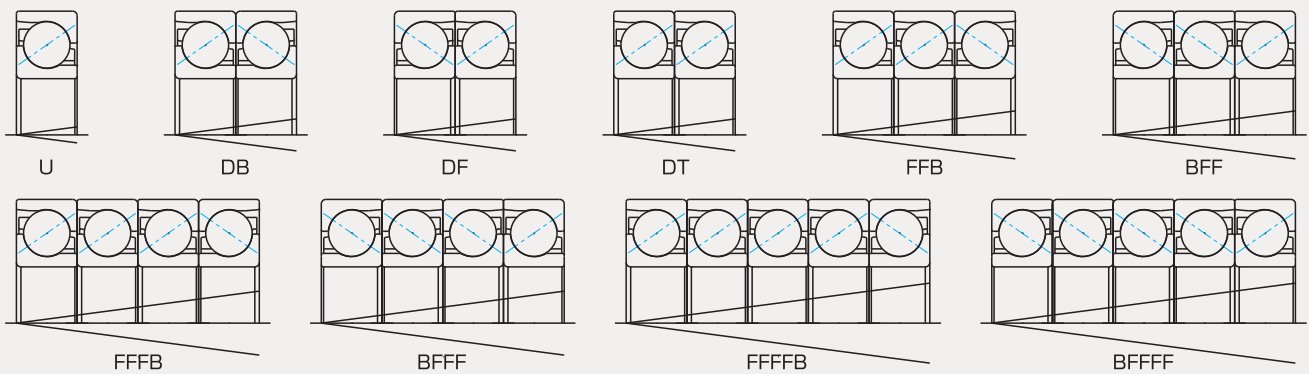


呼び番号構成

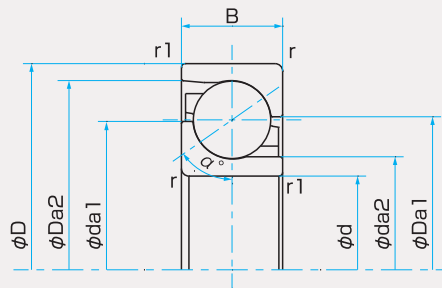


組合せ表

●各軸受の外形面に組合せマーク「<」が表示されています。



ラインナップ



呼び番号	主要寸法(mm)					接触角 α	基本動定格 荷重Ca ⁽¹⁾ (N)	アキシャル限界 荷重 ⁽²⁾ (N)	許容回転速度 グリース ⁽³⁾ (min ⁻¹)	参考寸法 (mm)			
	d	D	B	r(min)	r1 (min)					da1	da2	Da1	Da2
25TAF05X	25	52	15	1.0	0.6	55	38,000	25,700	7,700	38.7	31.6	39.7	48.0
25TAF06X	25	62	17	1.1	0.6	55	64,500	40,500	6,800	43.0	32.7	44.5	56.6
30TAF07X	30	72	19	1.1	0.6	55	78,500	56,900	5,800	50.4	38.8	52.1	65.8
35TAF09X	35	90	23	1.5	1.0	55	119,000	85,500	4,600	64.3	50.8	66.3	82.2
40TAF09X	40	90	23	1.5	1.0	55	119,000	85,500	4,600	64.3	60.8	66.3	82.2
40TAF11X	40	110	27	2.0	1.0	55	173,000	131,000	3,700	79.2	62.4	81.7	101.0
45TAF10X	45	100	25	1.5	1.0	55	139,000	103,000	4,100	71.8	62.4	74.0	91.1
45TAF11X	45	110	27	2.0	1.0	55	173,000	131,000	3,700	79.2	56.9	81.7	101.0
50TAF11X	50	110	27	2.0	1.0	55	173,000	131,000	3,700	79.2	62.4	81.7	101.0
50TAF13X	50	130	31	2.1	1.1	55	225,000	174,000	3,100	94.1	74.7	96.9	119.5
60TAF13X	60	130	31	2.1	1.1	55	225,000	174,000	3,100	94.1	74.7	96.9	119.5
60TAF17X	60	170	39	2.1	1.1	55	315,000	280,000	2,400	123.8	99.3	127.4	155.8
80TAF17X	80	170	39	2.1	1.1	55	315,000	280,000	2,400	123.8	99.3	127.4	155.8
80TAF21X	80	215	47	3.0	1.1	55	445,000	405,000	1,900	155.2	125.0	160.5	196.2
100TAF21X	100	215	47	3.0	1.1	55	445,000	405,000	1,900	155.2	125.0	160.5	196.2
100TAF26X	100	260	55	3.0	1.1	55	550,000	540,000	1,500	187.1	153.4	193.3	234.9
120TAF26X	120	260	55	3.0	1.1	55	550,000	540,000	1,500	187.1	153.4	193.3	234.9

注(1) アキシャル荷重を2列、3列、4列で受ける組合せの場合は、表中の値に各々1.62、2.16、および2.64を乗じて使用します。

注(2) アキシャル荷重を2列、3列、4列で受ける組合せの場合は、表中の値に各々2、3及び4を乗じて使用します。

注(3) 許容回転速度は各軸受の標準予圧を負荷した時の値です。

精度表

内輪

単位:0.001mm

軸受内径の呼び寸法(mm)		平面内平均内径の寸法差		平面内内径不同	平面内平均内径の不同	内輪(または外輪)の幅寸法差 ⁽¹⁾		内輪の幅不同	内輪のラジアル振れ	内径の軸線に対する内輪側面の直角度	内輪のアキシャル振れ
		Δd_{mp}		V_{dp}	V_{dmp}	$\Delta BS(\Delta CS)$		V_{BS}	K_{ia}	S_d	S_{ia}
を越え	以下	上	下	(最大)	(最大)	上	下	(最大)	(最大)	(最大)	(最大)
10	18	0	-5	4	3	0	-80	5	4	7	7
18	30	0	-6	5	3	0	-120	5	4	8	8
30	50	0	-8	6	4	0	-120	5	5	8	8
50	80	0	-9	7	5	0	-150	6	5	8	8
80	120	0	-10	8	5	0	-200	7	6	9	9

注(1) この幅の寸法差は単体軸受の値ですので、組合せ軸受についてはこの値を列数倍します。

外輪

単位:0.001mm

軸受外径の呼び寸法(mm)		平面内平均外径の寸法差		平面内外径不同	平面内平均外径の不同	外輪の幅不同	外輪のラジアル振れ	側面に対する外輪外径面の直角度	外輪のアキシャル振れ
		ΔD_{mp}		V_{Dp}	V_{Dmp}	V_{CS}	K_{ea}	S_p	S_{ap}
を越え	以下	上	下	(最大)	(最大)	(最大)	(最大)	(最大)	(最大)
18	30	0	-6	5	3	5	6	8	8
30	50	0	-7	5	4	5	7	8	8
50	80	0	-9	7	5	6	8	8	10
80	120	0	-10	8	5	8	10	9	11
120	150	0	-11	8	6	8	11	10	13
150	180	0	-13	10	7	8	13	10	14
180	250	0	-15	11	8	10	15	11	15
250	315	0	-18	14	9	11	18	13	18

予圧・剛性 (標準予圧値と剛性値は太文字で示します)

呼び番号	DB/DF組合せ					
	/GE (微予圧)		/GL (低予圧)		/GM (中予圧)	
	予圧 (N)	剛性 (N/μm)	予圧 (N)	剛性 (N/μm)	予圧 (N)	剛性 (N/μm)
25TAF05X	80	240	310	385	780	550
25TAF06X	120	255	460	390	1,160	535
30TAF07X	180	345	660	490	1,660	650
35TAF09X	270	410	1,000	495	2,530	870
40TAF09X	270	410	1,000	495	2,530	870
40TAF11X	410	510	1,550	795	3,900	1,080
45TAF10X	320	450	1,200	680	3,050	975
45TAF11X	410	510	1,550	795	3,900	1,080
50TAF11X	410	510	1,550	795	3,900	1,080
50TAF13X	550	600	2,070	920	5,200	1,270
60TAF13X	550	600	2,070	920	5,200	1,270
60TAF17X	890	780	3,350	1,180	8,400	1,580
80TAF17X	890	780	3,350	1,180	8,400	1,580
80TAF21X	1,390	930	5,200	1,030	-	-
100TAF21X	1,390	930	5,200	1,030	-	-
100TAF26X	1,960	1,000	7,500	1,800	-	-
120TAF26X	1,960	1,000	7,500	1,800	-	-

多列組合せの係数

負荷列数	2列	3列	4列
組合せ記号	FFB/BBF	FFFB/BBBF	FFFFB/BBBBF
予圧係数	1.36	1.57	1.72
アキシャル剛性	1.49	1.89	2.24

予圧荷重、アキシャル剛性はそれぞれ上記表の係数を乗じて算出します。



www.nachi-fujikoshi.co.jp

東京本社 Tel:03-5568-5111 Fax:03-5568-5206 東京都港区東新橋1-9-2 汐留住友ビル17F 〒105-0021
富山本社 Tel:076-423-5111 Fax:076-493-5211 富山市不二越本町1-1-1 〒930-8511

東日本支社 Tel:03-5568-5283 中日本支社 Tel:052-769-6815 ㈱ナチ関東 Tel:03-5568-5190
北海道営業所 Tel:011-782-0006 東海支店 Tel:053-454-4160 ㈱ナチ常盤 Tel:03-6252-3677
山形営業所 Tel:0237-71-0321 北陸支店 Tel:076-425-8013 ㈱ナチ東海 Tel:052-769-6911
福島営業所 Tel:024-991-4511 西日本支社 Tel:06-7178-5102 ㈱ナチ北陸 Tel:076-424-3991
北関東支店 Tel:0276-46-7511 中国四国支店 Tel:082-568-7460 ㈱ナチ関西 Tel:06-7178-2200
信州営業所 Tel:0268-28-7863 九州支店 Tel:092-441-2505

ナチベアリングコールセンター
☎0120-71-2254

●仕様は改良のため予告なく変更する場合があります。 ●本カタログ記載内容の無断転用を禁じます。

CATALOG NO. 3115

2016.9.X-MD-SANWA