

コンパクト×ハイパフォーマンス

SRA100B/100J



コンパクト

- コンパクトなアーム構成、高密度設置が可能
 ロボットベース幅: 500mm
 フレーム干渉半径: 366mm

ハイパフォーマンス

- 超速ロボットSRAシリーズの高速制御
 世界トップレベルの生産効率を実現
- 余裕の可搬能力
 可搬質量: 100kg
 手首トルク: 580N・m(J4/J5軸)

SRA100B/100J

◆ 本体仕様

項目		仕様	
ロボット型式		SRA100B-01	SRA100J-01
構造		関節形	
自由度		6	
駆動方式		ACサーボ方式	
最大動作範囲	J1 旋回	±3.14rad(±180°)	
	J2 前後	-2.09~+1.05rad(-120°~+60°)	
	J3 上下	-2.62~+3.14rad(-150°~+180°)	-2.18~+1.57rad(-125°~+90°)
	J4 回転2	±6.28rad(±360°)	
	J5 曲げ	±2.36rad(±135°)	
	J6 回転1	±6.28rad(±360°)	
最大速度	J1 旋回	2.37rad/s(136°/s)	
	J2 前後	1.92rad/s(110°/s)	2.01rad/s(115°/s)
	J3 上下	2.27rad/s(130°/s)	2.79rad/s(160°/s)
	J4 回転2	4.19rad/s(240°/s)	
	J5 曲げ	4.07rad/s(233°/s)	
	J6 回転1	6.13rad/s(351°/s)	
可搬質量	手首部	100kg	
	アーム上*1	25kg(最大45kg)	
手首許容 静負荷トルク	J4 回転2	580N・m	
	J5 曲げ	580N・m	
	J6 回転1	290N・m	
手首許容最大 慣性モーメント*2	J4 回転2	45kg・m ²	
	J5 曲げ	45kg・m ²	
	J6 回転1	22.7kg・m ²	
最大リーチ	2,071mm	1,634mm	
位置繰り返し精度*3	±0.06mm		
設置方法	床置		
設置条件*4	周囲温度：0~45℃ 周囲湿度：20~85%RH(結露無きこと) 据付面への許容振動：0.5G(4.9m/s ²)以下		
本体質量	690kg	670kg	

1[rad] = 180/π[°], 1[N・m] = 1/9.8[kgf・m]

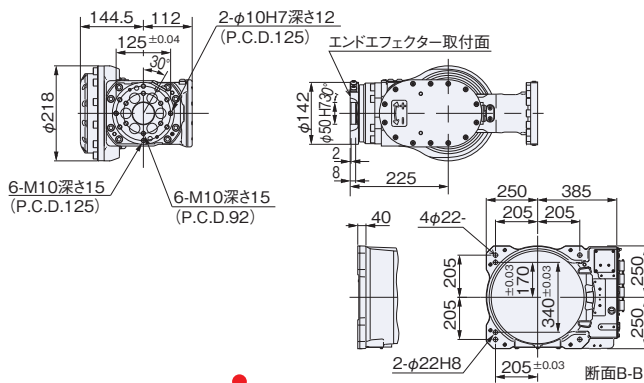
*1: 第1アーム(第3軸のアーム)の上に搭載できる負荷の質量は、取り付け場所、手首負荷質量により変化します。

*2: 手首許容慣性モーメントは、手首負荷条件により異なりますので、注意してください。

*3: JIS B 8432に準拠しています。

*4: 海拔1000m以下でご使用の場合です。許容高度を超える場合、周囲温度が制約を受けます。

SRA100B/SRA100J共通 手首部/据付部詳細



NACHI
株式会社 不二越

www.nachi-fujikoshi.co.jp

本社 Tel:03-5568-5111 Fax:03-5568-5206 東京都港区東新橋1-9-2 汐留住友ビル17F 〒105-0021
 ロボット事業部 Tel:076-423-5135 Fax:076-493-5252 富山市不二越本町1-1-1 〒930-8511
 (Head Office) Tel: +81-(0)3-5568-5111 Fax: +81-(0)3-5568-5206 Shiodome Sumitomo Bldg.17F 1-9-2 Higashi-shinbashi, Minato-ku, Tokyo105-0021, Japan
 (Toyama Plant) Tel: +81-(0)76-423-5111 Fax: +81-(0)76-493-5211 1-1-1 Fujikoshi-Honmachi, Toyama 930-8511, Japan
 (Oversea Div.) Tel: +81-(0)76-456-2223

東日本支社	Tel:03-5568-5286	信州営業所	Tel:0268-28-7863	中国四国支店	Tel:082-568-7460	株式会社 東海	Tel:052-769-6911
北海道営業所	Tel:011-782-0006	中日本支社	Tel:052-769-6825	九州支店	Tel:092-441-2505	株式会社 北陸	Tel:076-424-3991
山形営業所	Tel:0237-71-0321	東海支店	Tel:053-454-4160	海外営業部	Tel:076-456-2223	株式会社 関西	Tel:06-7178-2200
福島営業所	Tel:024-991-4511	北陸支店	Tel:076-425-8013	株式会社 関東	Tel:03-5568-5190		
北関東支店	Tel:0276-46-7511	西日本支社	Tel:06-7178-5105	株式会社 常盤	Tel:03-6252-3677		

●製品改良のため、定格、仕様、外寸などの一部を予告なしに変更することがあります。

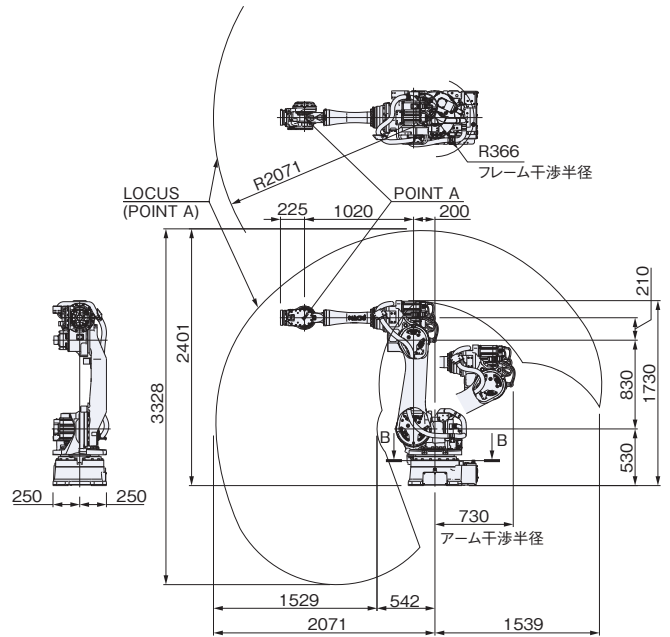
●本製品の最終使用者が軍事関係、または兵器等の製造用に使用する場合、「外国為替及び外国貿易法」の定める輸出規制の対象となることがあります。輸出される際には、十分な審査及び必要な輸出手続きをお取り下さい。

*The specifications are subject to changes without notice.

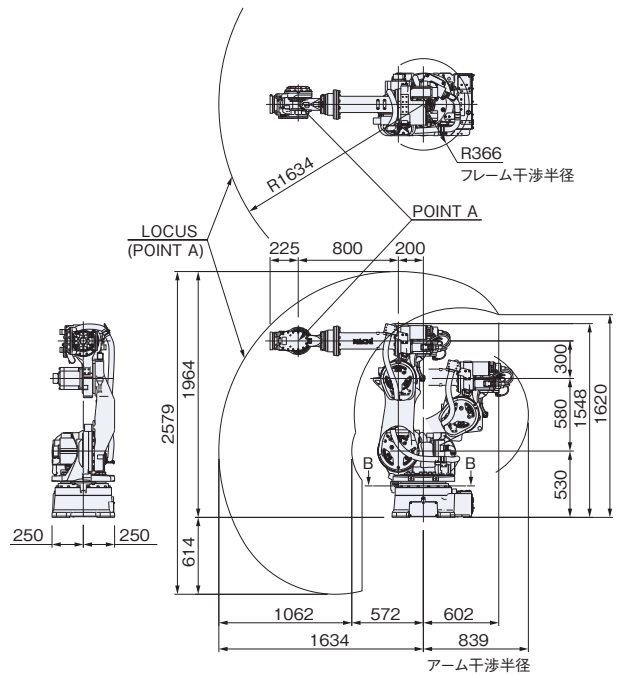
*In case that an end user uses this product for military purpose or production of weapon, this product may be liable for the subject of export restriction stipulated in the Foreign Exchange and Foreign Trade Act. Please go through careful investigation and necessary formalities for export.

◆ 外形寸法及び動作範囲

SRA100B-01



SRA100J-01



CATALOG NO. 7203-3

2024.04.*-ABE-ABE