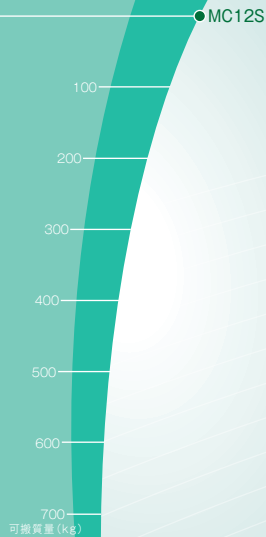


## “パワフル&コンパクト”多目的ロボット

“Powerful & Compact” Robot for various manufacturing processes.

# MC12S



### 様々な工程に柔軟に対応

- 広い動作範囲に加え、高い防塵性能を実現。お客様の種々の作業環境に対応します。

### コンパクトボディ・パワフルアーム

- 設置幅はわずか280mmとクラス最小。強力な手首は多種多様なワークを自在に搬送します。

### MC20を一回りサイズダウン

- 作業スペースを更にコンパクトにしたいというニーズにお応えします。

### Suitable for various purpose.

- Wide envelope and environment protection makes MC20 valuable robot for various kind of manufacturing processes.

### Compact design

- Easy installation by compact design, and powerful wrist supports to transfer large or heavy works.

### Downed size at MC20 robot.

- A compact body makes work space more compactly.

# MC12S

## ◆ 本体仕様

Robot specifications

項目 Item	仕様 Specifications	
ロボット型式 Robot model	MC12S-01	
構造 Structure	関節形 Articulated construction	
自由度 Number of axes	6	
駆動方式 Drive system	AC サーボ方式 AC servo system	
最大動作範囲 Max. operating area	J1	±3.14 rad (±180°)
	J2	+1.05 ~ -2.53 rad (+60 ~ -145°)
	J3	+4.22 ~ -2.69 rad (+242 ~ -154°)
	J4	±3.14 rad (±180°)
	J5	±2.42 rad (±139°)
	J6	±6.28 rad (±360°)
最大速度 Max. velocity	J1	3.49 rad/s (200°/s)
	J2	2.96 rad/s (170°/s)
	J3	2.96 rad/s (170°/s)
	J4	6.46 rad/s (370°/s)
	J5	6.46 rad/s (370°/s)
	J6	12.2 rad/s (700°/s)
可搬質量*1 Payload	12 kg	
手首トルク Wrist torque	J4	28 N·m
	J5	28 N·m
	J6	13 N·m
手首慣性モーメント*2 Wrist moment of inertia	J4	1.3 kg·m <sup>2</sup>
	J5	1.3 kg·m <sup>2</sup>
	J6	0.47 kg·m <sup>2</sup>
位置繰り返し精度*3 Position repeatability	±0.06 mm	
最高使用空気圧力 Maximum working air pressure	0.49 MPa(5.0kgf/cm <sup>2</sup> )以下 or less	
周囲温度 Ambient temperature	0~45 °C	
設置条件 Installation	床置、天吊 Floor mounted, Ceiling mounted	
耐環境性*4 Environmental resistance	IP65 相当 (防塵防滴) Meets the IP65 standard (for dust and waterproofing)	
本体質量 Robot mass	210 kg	

1[rad] = 180/π[°], 1[N·m] = 1/9.8[kgf·m]

※1: 取り付け場所、手首負荷質量により変化します。

※2: 手首許容慣性モーメントは、手首負荷条件により異なりますので、ご注意ください。

※3: JIS B 8432に準拠しています。

※4: 有機溶剤、酸、アルカリ、塩素系、ガンソリン系切削液など、シール部材を劣化させる液体は使用できません。

※1: This value varies from the installed position and the wrist load mass.

※2: Note that wrist moment of inertia varies depending on wrist load conditions.

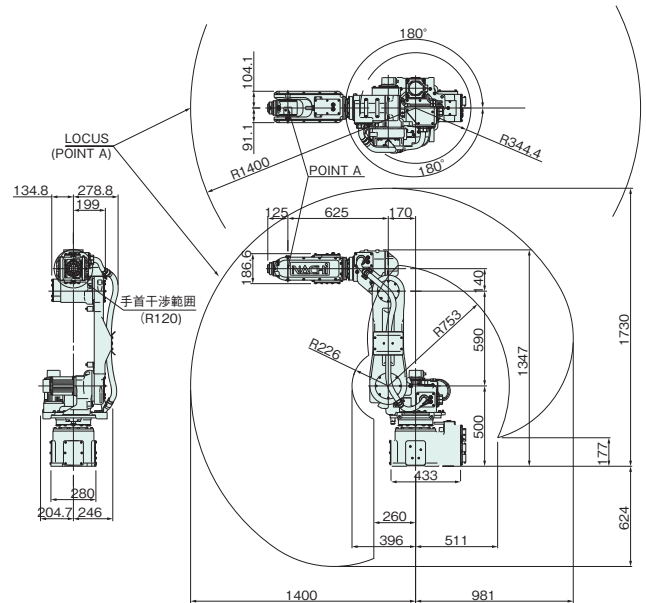
※3: JIS B 8432 compliant.

※4: Fluids that corrode the seal material, such as organic solvents, acids, alkalis, salts and petroleum-based cutting fluids, cannot be used.

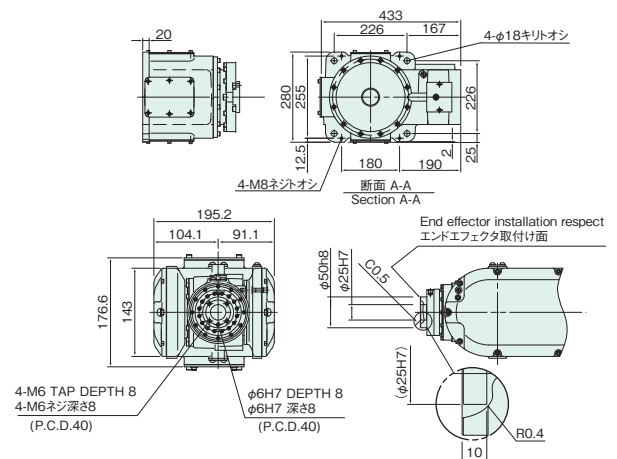
## ◆ 外形寸法及び動作範囲

Exterior dimensions and operating envelope

MC12S-01



MC12S/MC20/MC10L 共通



●製品改良のため、定格、仕様、外寸などの一部を予告なしに変更することがあります。

●本製品の最終使用者が軍事関係、または兵器等の製造用に使用する場合、「外国為替及び外国貿易管理法」の定める輸出規制の対象となることがあります。輸出される際には、十分な審査及び必要な輸出手続きをお取り下さい。

\*The specifications are subject to changes without notice.

\*In case that an end user uses this product for military purpose or production of weapon, this product may be liable for the subject of export restriction stipulated in the Foreign Exchange and Foreign Trade Control Law. Please go through careful investigation and necessary formalities for export.

**NACHI**  
株式会社 不二越

東京本社 東京都港区東新橋1-9-2 汐留住友ビル17F 〒105-0021

Tel: +81-(0)3-5568-5111 Fax: +81-(0)3-5568-5206

富山本社 富山市不二越本町1-1-1 〒930-8511

Tel: 076-423-5111 Fax: 076-493-5211

URL: <http://www.nachi-fujikoshi.co.jp>

東日本支社 Tel: 03-5568-5286 北陸支店 Tel: 076-425-8013

中日本支社 Tel: 052-769-6825 広島支店 Tel: 082-568-7460

西日本支社 Tel: 06-7178-5105 国際営業本部 Tel: 03-5568-5245

株式会社 ナチロボットエンジニアリング

NACHI ROBOTのサービス・メンテナンスはー

本 社 Tel: 03-5568-5180 大阪センター Tel: 06-6748-2532  
 北関東センター Tel: 0276-33-7888 広島センター Tel: 082-284-5175  
 東北サービス室 Tel: 022-346-0605 岡山サービス室 Tel: 0866-90-3407  
 西関東センター Tel: 0467-71-5115 九州センター Tel: 093-434-9133  
 名古屋センター Tel: 0565-29-5811 北陸センター Tel: 076-423-6283  
 東海サービス室 Tel: 053-454-4160

(Tokyo Head Office) Shiodome Sumitomo Bldg.17F 1-9-2 Higashi-shinbashi, Minato-ku, Tokyo105-0021, Japan  
 Tel: +81-(0)3-5568-5111 Fax: +81-(0)3-5568-5206

(Toyama Head Office) 1-1-1 Fujikoshi-Honmachi, Toyama 930-8511, Japan  
 Tel: +81-(0)76-423-5111 Fax: +81-(0)76-493-5211

(Oversea Div.) Tel: +81-(0)3-5568-5245

CATALOG NO.

7304

2011.11.Q-ABE-ABE