



## スリム&パワフル

多目的スマート&コンパクトロボット

# MZ12/ 15H

**NEW**

### TOUGH

- 手首・本体ともにフルカバー化  
IP67相当、防錆対応を標準装備し  
さまざまな用途で使用可能

### HIGH-SPEED

- 軽量化・高剛性化により  
高速・高精度な動作を実現  
生産性向上に貢献します

### SMART

- 中空手首を通したハンド配線引き回しで、干渉を回避
- ハンド配線の信頼性向上

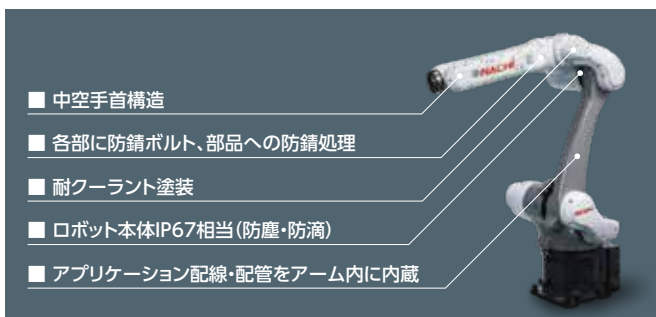
### FLEXIBLE

- 作業領域拡大により、余裕を持った適用検討が可能です
- パワフルな手首トルクで大型ワーク・ハンドに対応
- 各種アプリケーションに必要な配線・配管を標準装備
- ロボット本体外側は配線不要で、狭小なスペースでも活躍

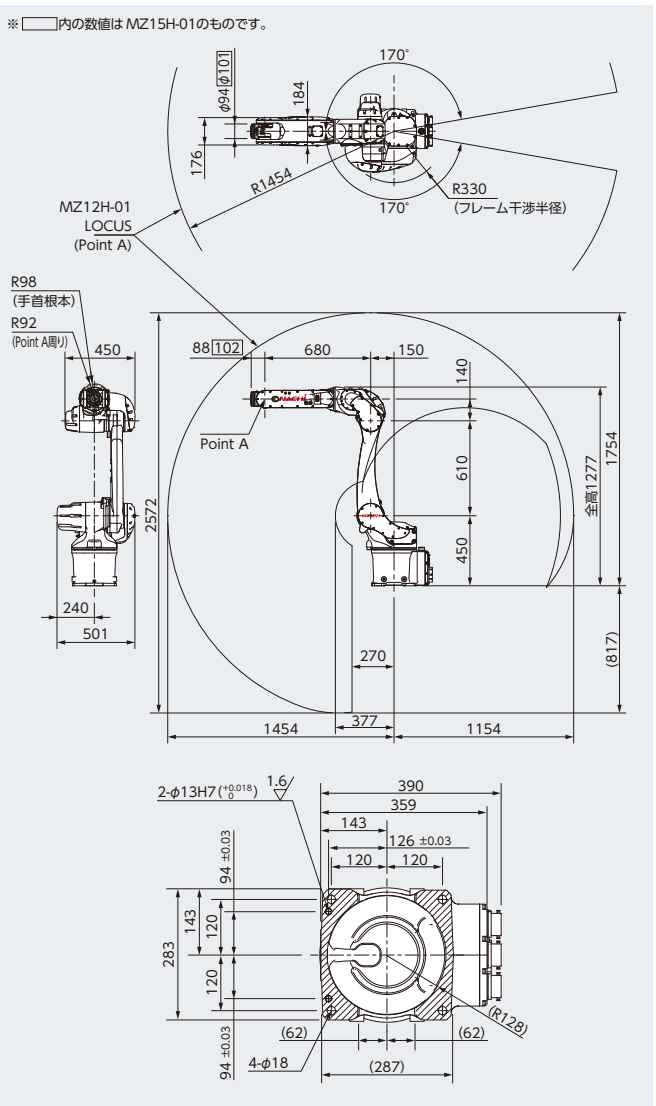
本体仕様

項目	仕様		
ロボット型式	MZ12H-01	MZ15H-01	
構造	関節型		
自由度	6		
駆動方式	ACサーボ方式		
最大動作範囲	J1	±2.97rad (±170°)	
	J2	+1.57~+2.79rad (+90~+160°)	
	J3	+3.67~+2.57rad (+210~+147°)	
	J4	±3.32rad (±190°)	
	J5	±2.44rad (±140°)	±2.36rad (±135°)
	J6	±6.28rad (±360°)	
最大速度 <sup>*1</sup>	J1	4.54rad/s (260°/s)	
	J2	4.01rad/s (230°/s)	
	J3	4.54rad/s (260°/s)	
	J4	8.20rad/s (470°/s)	
	J5	8.20rad/s (470°/s)	4.88rad/s (280°/s)
	J6	12.92rad/s (740°/s)	10.82rad/s (620°/s)
可搬質量	手首部	12kg	15kg
	J4	26.5N·m	35.0N·m
	J5	26.5N·m	35.0N·m
手首許容静負荷トルク	J6	12.0N·m	15.0N·m
	J4	0.9kg·m <sup>2</sup>	1.6kg·m <sup>2</sup>
	J5	0.9kg·m <sup>2</sup>	1.6kg·m <sup>2</sup>
手首許容最大慣性モーメント <sup>*2</sup>	J6	0.3kg·m <sup>2</sup>	0.8kg·m <sup>2</sup>
	位置繰返し精度 <sup>*3</sup>		±0.04mm
	最大リーチ		1454mm
エア配管	φ6×2、φ8×1		
アプリケーション信号線	24芯 (オプションバルブ用含む)		
設置方法	床置、天吊、傾斜	床置、天吊	
設置条件	周囲温度：0~45℃ <sup>*4</sup> 周囲湿度：20~85%RH (結露無きこと) 据付面への許容振動：0.5G (4.9m/s <sup>2</sup> ) 以下		
耐環境性 <sup>*5</sup>	IP67相当 (防塵・防滴)		
本体質量	155kg		

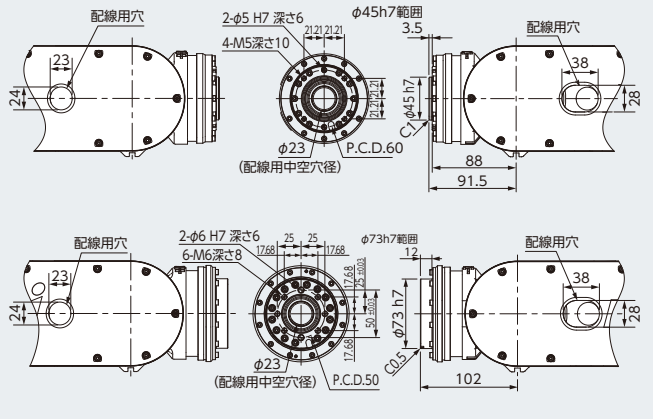
1 [rad]=180/π[°], 1 [N·m]=1/9.8 [kgf·m]  
 ※製品改良のため、定格、仕様、寸法などの一部を予告なしに変更することがあります。  
 ※防爆対応はしていません。  
 ※1: 表内の最大速度は最大値であり、作業プログラムや手首負荷条件によって変化します。  
 ※2: 手首許容慣性モーメントは、手首負荷条件により異なりますので、注意してください。  
 ※3: 「JIS B 8432」に準拠しています。  
 ※4: 海拔1000m以下でご使用の場合です。許容高度を超える場合、周囲温度が制約を受けます。  
 ※5: 有機溶剤、酸、アルカリ、塩素系、ガンリン系切削液などシール部材を劣化させる液体は使用できません。ワイヤーハーネス部、制御装置は耐環境性が異なります。



外形寸法及び動作範囲



手首取付部詳細



**NACHI**  
 株式会社 不二越

www.nachi-fujikoshi.co.jp

本社 Tel:03-5568-5111 Fax:03-5568-5206 東京都港区東新橋1-9-2 汐留住友ビル17F 〒105-0021  
 ロボット事業部 Tel:076-423-5135 Fax:076-493-5253 富山市不二越本町1-1-1 〒930-8511

東日本支社 Tel:03-5568-5286	信州営業所 Tel:0268-28-7863	中国四国支店 Tel:082-568-7460	株式会社 ナチ常盤 Tel:03-6252-3677
北海道営業所 Tel:011-782-0006	中日本支社 Tel:052-769-6825	九州支店 Tel:092-441-2505	株式会社 ナチ北陸 Tel:076-424-3991
山形営業所 Tel:0237-71-0321	東海支店 Tel:053-454-4160	株式会社 ナチ関東 Tel:03-5568-5190	
福島営業所 Tel:024-991-4511	北陸支店 Tel:076-425-8013	株式会社 ナチ関西 Tel:06-7178-2200	
北関東支店 Tel:0276-46-7511	西日本支社 Tel:06-7178-5105	株式会社 ナチ東海 Tel:052-769-6911	

● 製品改良のため、定格、仕様、外寸などの一部を予告なしに変更することがあります。  
 ● 本製品の最終使用者が軍事関係、または兵器等の製造用に使用する場合は、「外国為替及び外国貿易法」の定める輸出規制の対象となることがあります。輸出される際には、十分な審査及び必要な輸出手続きをお取り下さい。

CATALOG NO. 7704-4  
 2025.04.X-MD-ABE