

NACHI

汎用油圧シリンダ

FL series / FJ series / FH series



安全にご使用いただくために

▼油圧シリンダをご使用前に以下の注意事項を必ずお読みください▼

ご使用いただく上で誤った取扱いを行いますと、製品の性能が十分発揮されなかったり、大きな事故につながる可能性があります。事故の発生を避けるために必ずカタログを熟読し、内容を十分に理解の上取扱ってください。

「危険」「警告」「注意」「お願い」に記載されている内容は、特に注意を払う必要のある事項です。これらの注意事項を守らない場合は、作業をする方や装置に危害が加わる事が考えられます。これらは、安全に関する重要な内容ですので、ISO 4413、JIS B 8361およびその他の安全規則に加えて、必ずその指示に従って取扱ってください。

関連法規・通則

ISO 4413 : Hydraulic fluid power-General rules for the application of equipment to transmission and control systems

JIS B 8361 : 油圧システム通則

旧JIS B 8354に準拠

JIS B 8367 : 油圧シリンダ・取付寸法

高圧ガス保安法

労働安全衛生法





消防法

JIS B 8243 : 圧力容器の構造

NAS 1638 : 汚染粒子のレベル分類

本書内での指示事項

指示事項は危険度、障害度により「危険」、「警告」、「注意」、「お願い」に区分けしています。

 危険: 切迫した危険な状態で、回避しないと、死亡もしくは重傷を負うことを示しています。
 警告: 潜在的に危険な状態で、回避しないと、死亡もしくは重傷を負うことを示しています。
 注意: 潜在的に危険な状態で、回避しないと、軽いもしくは中程度の傷を負うことになる恐れがあることを示しています。又は物的損害の発生の恐れがあることを示しています。
 お願い: 当該製品を適切に使用するために守っていただきたい内容です。

● 当該製品は、一般産業機械部品として、設計、製造されたものです。



警告

●十分な知識と経験を持った人が取扱ってください。

油圧機器を使用した機械・装置の組立や操作、メンテナンスなどは、十分な知識と経験をもった人が行ってください。

●火気を近づけないでください。

油圧機器は引火性のある作動油を使用しているため、火災を引き起こす可能性があります。

●安全確保するまでは、油圧シリンダの取扱い、取外しを絶対に行わないでください。

- ・油圧シリンダを取外す時は、安全処置がとられている事を確認し、油圧源の電源を遮断し、油圧回路内の圧力が無くなった事を確認してから行ってください。
- ・機械、装置の点検整備は被駆動物体の落下防止処置などの安全を確認してから行ってください。
- ・運転停止直後のシリンダの取外しは、シリンダの温度が上がっていますので、シリンダや油の温度が下がった事を確認してから行ってください。
- ・機械、装置を再起動する場合は、ボルトや各部の異常が無いか確認しながら、油圧源の圧力を低圧から設定圧力まで徐々に上げてください。

●人体に特に危険を及ぼす恐れのある場合には、保護カバーを取付けてください。

被駆動物体およびシリンダの可動部分が、人体に特に危険を及ぼす恐れがある場合には、人体が直接その場所に触れることが出来ない構造にしてください。

●減速回路やショックアブソーバが必要な場合があります。

被駆動物体の速度が速い場合や質量が大きい場合、シリンダのクッションだけでは衝撃の吸収が困難な場合があります。その場合クッションに入る前で減速回路を設けるか、また外部にショックアブソーバを使用して衝撃の緩和対策をしてください。この場合、機械装置の剛性も十分考慮してください。

●シリンダの固定部や連結部がゆるまない確実な締結を行ってください。

- ・シリンダ金具の固定には所定のサイズと強度区分のボルトを使用し、指定の締め付けトルクで固定してください。揺動形金具の場合は、規定のピンサイズのものを使用してください。不適切であったり、規定以外のサイズの場合は、シリンダ推力やその反力でボルトがゆるんだり破損する原因になります。
- ・取付け部材は、剛性のあるものを使用してください。

●空気抜きの調整時、空気抜きプラグをゆるめ過ぎないでください。

空気抜きプラグをゆるめ過ぎると、シリンダから外れ、プラグが飛んだり、油が吹き出し、怪我をしたり、シリンダが誤作動することがあります。

●非常停止時の挙動を考慮してください。

人が非常停止をかけたり、停電などのシステム異常時に安全装置が働き、機械が停止する場合は、シリンダの動きによって人体及び機器、装置の損傷が起こらない設計をしてください。

●仕様をご確認ください。

- ・本カタログ記載の製品は一般産業機械用部品、または製鉄機械用部品として設計製造されています。仕様範囲外の圧力、温度や使用環境では破壊や作動不良の原因となりますので、使用しないでください。
- ・スイッチ等の電気部品については、動作不良や破壊、焼損の原因となりますので、負荷電圧、負荷電流、温度、衝撃等仕様を十分確認してください。

●製品は絶対に改造しないでください。

異常作動によるケガ、感電、火災等の原因になります。

●下記の条件や環境で使用する場合は、安全対策へのご配慮を戴くとともに、当社にご連絡くださいますようお願い致します。

- ・明記されている仕様以外の条件や環境、屋外での使用。
- ・公共の安全に係わる用途(例：原子力、鉄道、航空、車両、医療機器、娯楽機器、緊急遮断回路、ブレーキ回路、飲料食品に触れる機器等)
- ・安全機器などへの使用。
- ・特に安全が要求される用途への使用。



注意

(一般的事項)

- シリンダ質量が15kg以上の場合は、吊具や運搬具を使用してください。
- 作業場の整理、整頓、清潔に配慮ください。
油漏れの為に滑って転倒する危険がありますので、清潔にし、油漏れの早期発見の配慮をしてください。
- シリンダの取付等は必ず芯出しを行ってください。
シリンダの芯出しが行われていないと、ロッド、チューブにこじれを生じ、チューブ内面やプッシュ、ロッドの表面及びパッキン類を磨耗、破損させる原因になります。またロッドもスムーズに動かない場合もあります。
- 外部ガイドを使用する場合、ストロークのどの位置においても、こじり等の無いように調整するか、ロッド先端部と負荷の連結を配慮して接続してください。
特に、長尺ストロークや両端回転支持のシリンダを水平取付にて使用する場合は、シリンダ自重により軸受け等にコジリが生じることがあります。
- 作動油はシリンダのパッキン材質に適合したものを使用し、異種作動油を混同しないでください。また作動油の清浄度は、NAS12級以上のものを推奨します。

(配管)

- 配管前にフラッシングを行い、管内の切粉、切削油、ゴミ等を除去してください。
フラッシング液がシリンダに入らないように、シリンダを外すか、取付前に行ってください。油漏れ、機械故障の原因となります。
- シールテープの巻き方
シールテープを使用して配管を接続する場合は、ねじの先端部を1~2山残して巻いてください。配管や継手類をねじ込む場合は、配管ねじの切粉やシール材が配管内部へ入り込まないようにしてください。継手に液体パッキンを塗る場合も同様に注意してください。シールテープ等の切れ端や切粉が油漏れや作動不良の原因になります。
- 配管にあたっては空気溜まりが出来ないようにしてください。
- 配管に鋼管を使用する場合、適切なサイズを選定し、錆や腐食が発生しないようにしてください。
- 配管などで溶接工事が必要な場合、シリンダにアース電流が流れないように別の安全な場所からアースを取ってください。プッシュとロッド、シリンダチューブとピストン間にアース電流が流れると、スパークし、表面が損壊し故障の原因になります。

(クッション、空気抜きの調整)

- 空気抜き時、チェックプラグをゆるめ過ぎるとシリンダから外れ、チェックプラグが飛んだり、油が吹き出したりします。
 - ・ シリンダに低圧(シリンダが低速10mm/s位で動く程度の圧力)の油を送り、チェックプラグを1~2回転ゆるめ(反時計方向)、油中の空気をチェックバルブから抜いてください。
 - ・ チェックプラグがないシリンダは、配管に絞り弁などを取付け、空気抜きを行なってください。
 - ・ 空気が残留していると、断熱圧縮によりシリンダ内部に高圧力や高熱が発生し、パッキンやシリンダを破損させることがあります。また、作動不良の原因にもなります。
- クッション調整時、最初からピストン速度を上げると異常サージ圧力が発生し、シリンダあるいは機械を破壊させる場合があります。
 - ・ ピストン速度を約50mm/s以下の低速から徐々に上げながらクッションを調整してください。クッション調整は被駆動物体(負荷)に合わせた調整が必要です。
 - ・ クッションを効かせ過ぎた場合、クッション内部の油が閉じこめられた為に、サージ性圧力が発生したり、シリンダのストロークエンドまで行かないことがあります。クッションはストロークエンドでご使用の時に効果が出ます。

(試運転、運転時の事項)

- 機器が正しく取付けられているか確認し、各部からの油漏れが無い事を確認できるまでは作動させないでください。
- ピストンロッドが作動し始める最低限の圧力(ピストン速度50mm/s以下)で動かし、円滑に作動する事を確認してください。

(保守点検)

- シリンダを長期間安全に使用するために保守点検(日常点検、定期点検)を行ってください。
- 保守点検を行う場合は、必ず圧力源を遮断してください。シリンダ内の圧力は完全に抜いてください。
- 圧力源を遮断した後、シリンダ内の圧力を抜く時に、負荷によってロッドが動く場合があるので、動きを予測した上で十分な安全対策を行ってください。

(保管)

- シリンダを積み上げないでください。振動等が加わると荷崩れが発生して危険です。部品が損傷する原因になります。
- 保管中のシリンダには振動や衝撃を与えないでください。部品が損傷する原因になります。
- 保管中のシリンダに錆が発生しないように防錆措置をしてください。

(配線・接続)

- 配線する場合は、必ず接続側電気回路の装置電源を遮断して作業を行ってください。
作業中に作業者が感電する場合があります。スイッチや負荷が破損する原因になります。
- スwitchのコードには、曲げ・引っ張り・ねじりなどの荷重が加わらないようにしてください。(コードの)断線の原因になります。
特に、スイッチコード根元に荷重が加わらないようにスイッチコードを固定するなどの処置を施してください。また、固定する場合も、締付け過ぎないようにしてください。(コードの)断線の原因になります。
コード根元に荷重が加わると、スイッチ内部の電気回路基板が破損する原因になります。
- 曲げ半径は出来るだけ大きくとってください。(コードの)断線の原因になります。曲げ半径はコード径の2倍以上、とってください。

(配線)

- 接続先までの距離が長い場合は、コードがたるまないように20cmぐらいの間隔でコードを固定してください。
- コードを地上に這わす場合は、直接踏んだり、装置の下敷きになる場合があるので、金属製の管に通すなどの処置を施して保護してください。
被覆が破損して、断線や短絡の原因になります。
- スwitchから負荷や電源までの距離は、10m以内にしてください。
10m以上になると、使用時スitchに突入電流が発生し、スitchが破損する原因になります。
- コードは他の電気機器の高圧線、動力源及び動力源用ケーブルと一緒に束ねたり、近くに配線しないでください。
高圧線、動力源及び動力源用ケーブル等からノイズがスitchコードに侵入してスitchや負荷の誤作動の原因になります。シールド管等で保護する事を推奨します。

(接続)

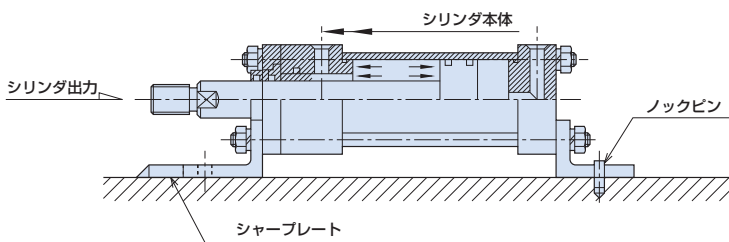
- スwitchには電源を直接接続しないでください。
必ず小形リレー・プログラマブルコントローラ等の所定の負荷を介して接続してください。回路が短絡し、スitchが焼損する原因になります。
- 使用するスitch、電源及び負荷の電圧、電流仕様をよく確かめてください。
電圧、電流仕様を間違えると、スitchの作動不良や、破損の原因になります。
- リード線の色分けに従って正しく接続してください。接続する時は、必ず接続側電気回路の装置電源を切って作業を行ってください。
通電しながらの作業、誤配線、負荷の短絡をすると、スitch・負荷側電気回路が破損する原因になります。たとえ瞬間的な短絡であっても、主回路・出力回路が焼損する原因になります。

シリンダの取付け、取扱い注意事項

シリンダの性能を十分発揮し、長時間の使用に耐えるため
取付け・取扱いは次の点にご注意ください。

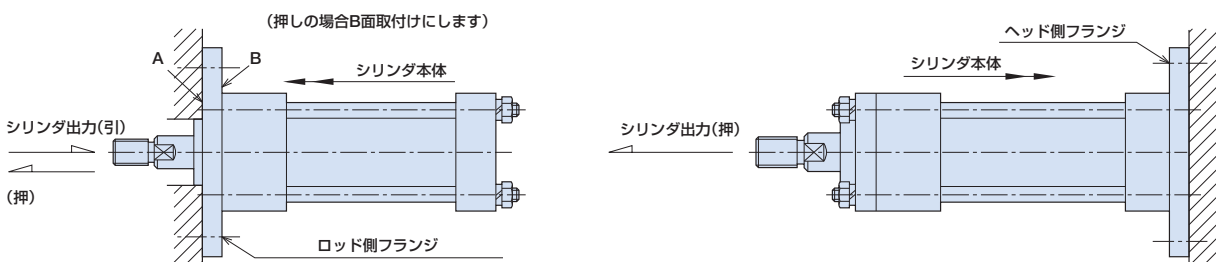
- シリンダは剛性のあるものに取付けボルトでしっかり固定してください。
- シリンダは取付け、取外し、点検が容易にできる場所に取付けてください。
- シリンダの取付け場所が、塵埃、金属粉などの多い場合にはジャバラなどを付けて、ロッド、シールを保護してください。
- ピストンロッドと機械を連結する場合には、ピストンロッドの摺動ブッシュに不必要な力がかからないように調整してください。
- シリンダは作動スライド心に合わせて取付け、ピストンやロッドに横または回転の力を受けないように調整してください。(止むを得ない場合でも、ロッドブッシュ部における横荷重はシリンダ最大出力の1/100以下にしてください。)

フート形の取付(引きの場合)



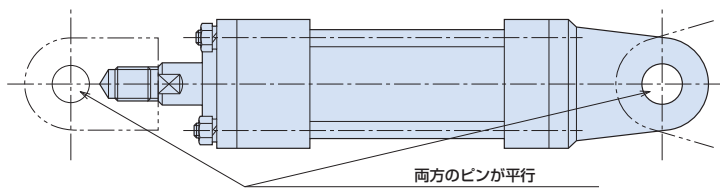
取付けボルトにせん断力がかからないように、図のようにシャーププレートかノックピンを取付けてください。この取付けは片側のみにします。

フランジ形の取付



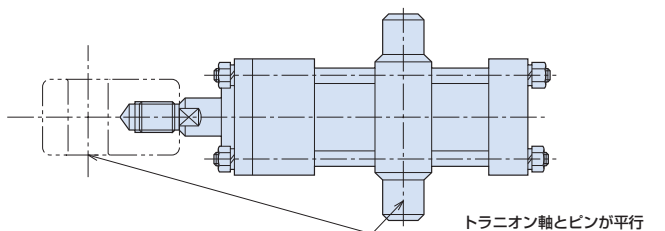
取付けボルトに引っぱり力がかからないよう、図のようにフランジに圧縮力がかかる方向に取付けます。

クレビス形の取付



クレビスピンを支点として、ピンと直角方向の一平面上を揺動しながら往復直線運動をするものであり、ロッド先端ナックルのピン方向を図のように取付け、ピンの回転部には十分な潤滑を行ない、回転部が円滑に動くようにします。

トラニオン形の取付



クレビス形と同様に、トラニオン軸とピンが並行になるように取付けてください。トラニオン軸およびピンの回転部には十分に潤滑を行ない、回転部が円滑に動くようにします。

変わらぬ信頼性で使用圧力3.5MPa

不二越は総合油圧機器メーカーとして、高い技術とノウハウにより、
多種多様な油圧機器を一貫生産し、

あらゆる産業分野に向けて高品質な製品を提供しております。

NACHI汎用油圧シリンダは、合理的な構造と吟味した部品により、
さらに高性能化した標準シリーズです。

使いやすいアクチュエータとして、あらゆる機械装置に幅広くご利用いただけます。

●JISに準拠した汎用性と高性能

JIS規格(JIS B 8367)に準拠しており、汎用性・互換性が高く、性能・品質がきわめて安定しています。

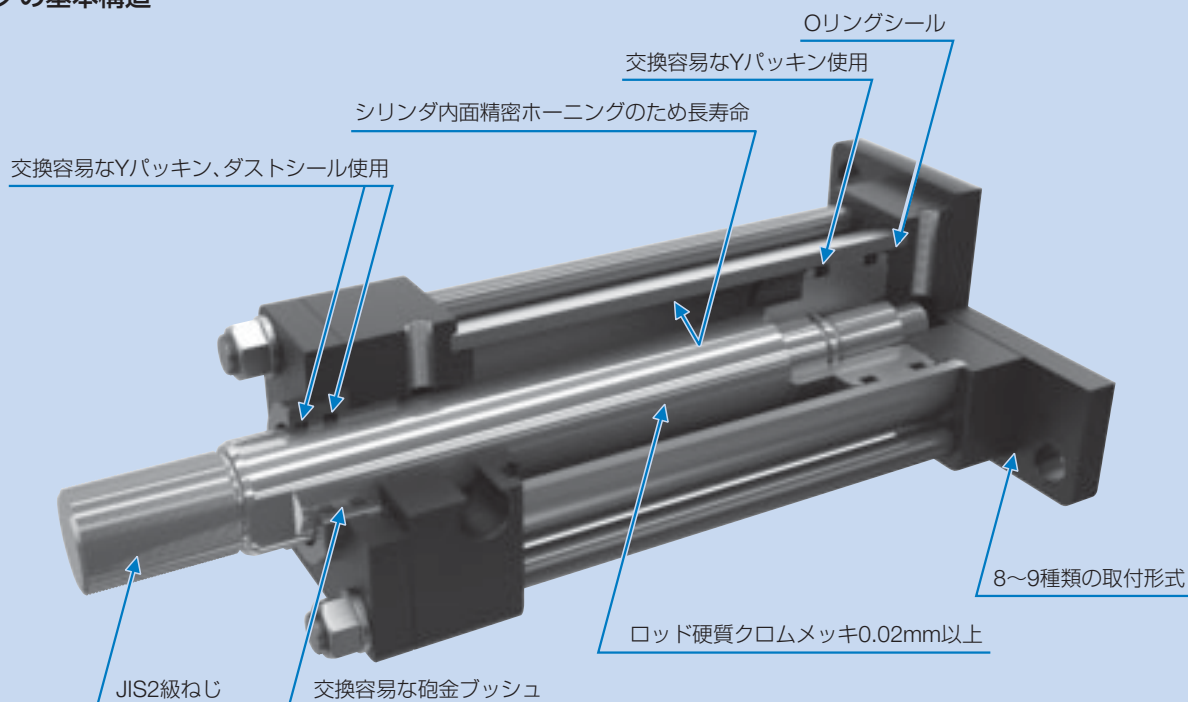
●短納期対応、容易な保守点検

簡潔な構造で高性能を発揮するよう設計・製作されており、各構成部品は完全に標準化されています。
よって、短納期対応も可能であり、また、部品交換などの保守点検も容易です。

●堅牢で、すぐれた耐久性

標準化に加え、各部材、部品材質を十分に吟味しているため耐久性にも優れています。
また、部品の取り換えによる性能の変化もありません。

シリンダの基本構造

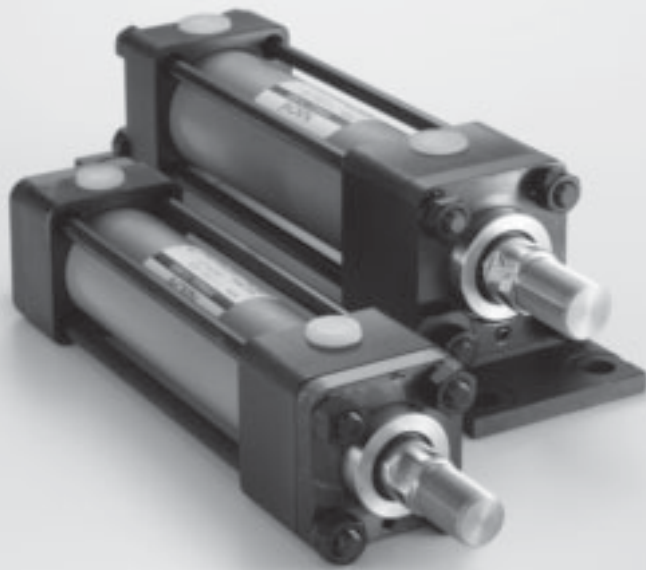


～21MPaのラインアップを提供

FLシリーズ

最高使用圧力 3.5MPa

- 内径 $\phi 32 \sim \phi 160$
- 経済性抜群
- コンパクト設計で65%小形化(FJ比)
- リードスイッチ付を標準化。($\phi 32 \sim \phi 100$)
- ピストンにウェアリングを採用し、信頼性を向上。
- 微速仕様(8mm/sec以下)も規格化。



P.27 FJシリーズ

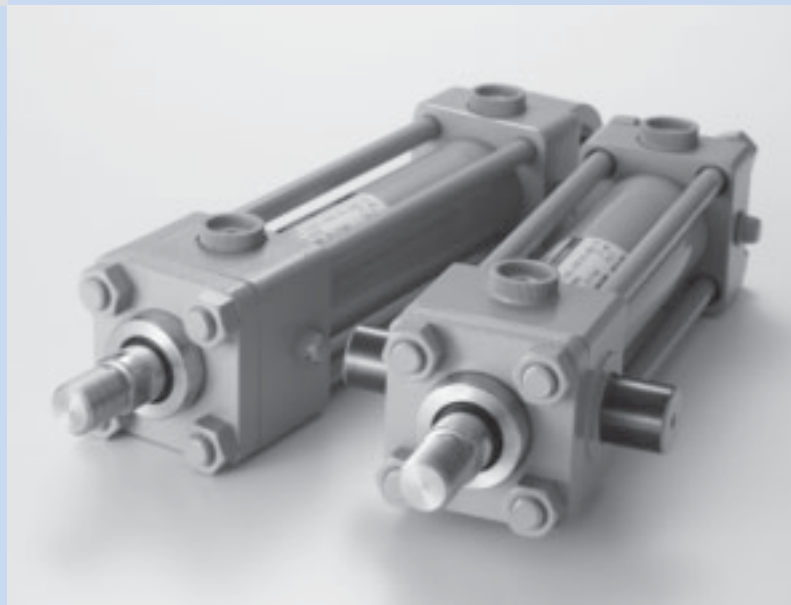
最高使用圧力 7MPa、14MPa

- 内径 $\phi 30 \sim \phi 250$
- 合理的な構造と吟味した部品により高性能化。
- 高い汎用性、互換性。
- 幅広い応用性。
- 安定した動作。

FHシリーズ

最高使用圧力 21MPa

- 内径 $\phi 40 \sim \phi 250$
- 多様な用途に対応
- 高信頼性に応える。
- 高圧でも確実に安定した作動。
- ピストンにウェアリングを採用し、信頼性を向上。



シリーズ共通仕様

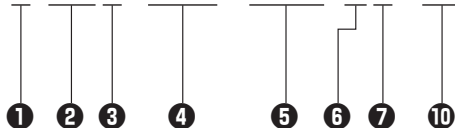
項目	標準形	スイッチセット
形式	FL-35	FLS-35
構造形式	旧JIS B 8354に準拠	
呼び圧力	3.5MPa	
最高許容圧力	4.5MPa	
耐圧力	5MPa	
最低作動圧力	0.2MPa以下	
使用速度範囲	8~300mm/sec (パッキンがスリッパースीलの場合は、0.1~300mm/sec)	
使用温度範囲 (周囲温度および油温)	-10~+80°C	-10~+70°C
クッション機構	メタル嵌合方式	
適合作動油	一般鉱物性作動油	
ねじ公差	JIS 6g/6H (JIS 2級相当)	
摺動部の処理	ピストンロッド硬質クロームメッキ処理 ($\frac{2}{100}$ mm以上)	
塗装色	チューブ外周:メタリックシルバーグレイ その他:黒染	チューブ外周:ステンレス地 その他:黒染

- その他はJIS B 8354(1985)に準じます。
- 負荷の慣性によりシリンダ内に発生する圧力は、最高許容圧力以内にしてください。

形式説明

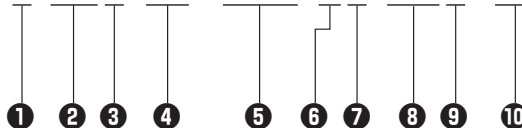
標準形

FL1-FAB-100×200-AB-10



スイッチセット

FLS1-FAB-80×200-AB-AH2-10



※一般鉱物性作動油以外の作動油をご使用の場合は、作動油の銘柄を必ずご連絡ください。

- ① パッキン材質
- ② 取付形式
- ③ クッション形式
- ④ シリンダ内径
- ⑤ シリンダストローク(mm)
- ⑥ ポート位置
- ⑦ クッションバルブ位置
- ⑧ スイッチ
- ⑨ スイッチ数量
- ⑩ デザインナンバー

パッキン種類

1:Uパッキン(ニトリルゴム)

8:スリッパースील(ニトリルゴム+テフロン)

- スリッパースीलは日本バルカー工業株式会社の登録商標です。

作動油とパッキン材質の適合性

○:使用可能 ×:使用不可能

パッキン材質	適用作動油				
	一般鉱物性作動油	水-グリコール系作動油	リン酸エステル系作動油	W/O作動油	O/W作動油
ニトリルゴム	○	○	×	○	○

取付形式 (詳細寸法は、13～17ページの外形寸法図をご参照ください。)

SD形(基本形)	FA形(ロッド側フランジ形)	CB形(2山クレビス形(ピン付き))
LA形(軸直角フート形)	FB形(ヘッド側フランジ形)	TA形(ロッド側トラニオン形)
LB形(軸方向フート形)	CA形(1山クレビス形)	TC形(中間トラニオン形)

クッション形式

B:両側クッション付
H:ヘッド側クッション付
R:ロッド側クッション付
N:クッションなし

シリンダ内径

$\phi 32 \cdot \phi 40 \cdot \phi 50 \cdot \phi 63 \cdot \phi 80 \cdot \phi 100 \cdot \phi 125 \cdot \phi 160$ (単位mm)
(スイッチセットの場合は、 $\phi 32 \cdot \phi 40 \cdot \phi 50 \cdot \phi 63 \cdot \phi 80 \cdot \phi 100$)

シリンダストローク**クッションストローク**

単位:mm

シリンダ内径	クッションストローク(クッションリングの長さ)
$\phi 32 \sim \phi 63$	16
$\phi 80 \sim \phi 125$	20
$\phi 160$	23

標準品のストローク限界

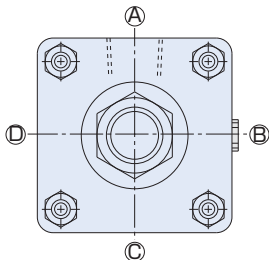
単位:mm

種類 \ 内径	$\phi 32 \cdot \phi 40$	$\phi 50 \cdot \phi 63$	$\phi 80$	$\phi 100$	$\phi 125 \cdot \phi 160$
標準形	1000	1200	1600	1600	1800
スイッチセット	1000	1200	1600	1600	—

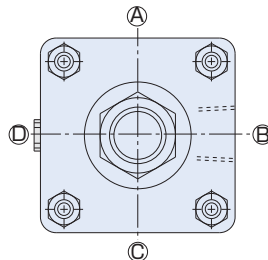
- 上記は標準品として製作できる範囲です。ピストンロッドの座屈は別途考慮してください。上記を超えるストロークについてはご相談ください。準標準のシリンダチューブメッキ付きのストローク限界は、内径 $\phi 32$ のみ800mmで $\phi 40 \sim \phi 160$ は上表のとおりです。

ポート位置・クッションバルブ位置・空気抜き位置

ポート位置の標準位置はⒶ、クッションバルブの標準位置はⒷです。位置変更の場合は、寸法表の図面に表示されている記号を記入してください。クッションなしの場合は、クッションバルブの位置の表示は0となります。



ポート位置Ⓐ、クッションバルブ位置Ⓑの場合



ポート位置Ⓑ、クッションバルブ位置Ⓐの場合

- ヘッドカバー・ロッドカバーの外周4面のうち、ポートとクッションのある面を除く2面にはチェックバルブがあります。チェックバルブは空気抜きと兼用です。

スイッチ一覧表

■：準標準

種類	スイッチ記号	負荷電圧範囲	負荷電流範囲	最大開閉容量	保護回路	表示灯	結線方式	コード長さ	適合負荷
有 接 点	ⒶF AX101CE	DC:5~30V AC:5~120V	DC:5~40mA AC:5~20mA	DC:1.5W AC:2VA	なし	発光ダイオード (ON時赤色点灯)	0.3mm ² 2芯外径φ4 コード後方取出し	1.5m	小形リレー プログラマ ブルコント ローラ
	ⒶG AX105CE							5m	
	ⒶH AX111CE				1.5m				
	ⒶJ AX115CE				5m				
	ⒶE AX125CE	DC:30V以下 AC:120V以下	DC:40mA以下 AC:20mA以下	なし	なし	なし	5m		
	ⒶK AX11ACE	AC:5~120V	5~20mA	2VA	あり	発光ダイオード (ON時赤色点灯)	4ピンコネクタ式 コード後方取出し	0.5m	
	ⒶL AX11BCE	DC:5~30V	5~40mA	1.5W				0.5m	
	ⒶM AX135CE	AC/DC:90~240V	5~300mA	B接点出力	あり	発光ダイオード (OFF時赤色点灯)	0.3mm ² 2芯外径φ4 コード後方取出し	5m	
	ⒶQ AX145CE	AC/DC:24~240V	5~300mA	30VA	あり	発光ダイオード (ON時赤色点灯)	0.3mm ² 2芯外径φ4 コード後方取出し	5m	
	⑤ WR505	DC:5~50V AC:5~120V	DC:3~40mA AC:3~20mA	DC:1.5W AC:2VA	なし	発光ダイオード (ON時赤色点灯)	0.3mm ² 2芯外径φ4 コード後方取出し	5m	
⑦ WR505F	5m								
⑥ WR515	5m								
無 接 点	ⒷE AX201CE-1	DC:5~30V	5~40mA	—	あり	発光ダイオード (ON時赤色点灯)	0.3mm ² 2芯外径φ4 コード後方取出し	1.5m	小形リレー プログラマ ブルコント ローラ
	ⒷF AX205CE-1							5m	
	ⒷE AX211CE-1							1.5m	
	ⒷF AX215CE-1							5m	
	② WS215	DC:10~30V	6~70mA	—	あり	発光ダイオード (2灯式 赤/緑)	0.3mm ² 2芯外径φ4 コード後方取出し	5m	
	④ WS215F							5m	
	③ WS225							5m	

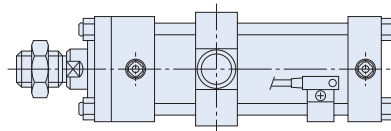
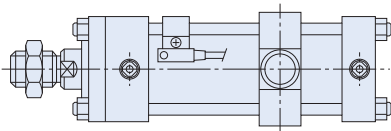
- 保護回路なしのスイッチにおいて、誘導負荷(リレー等)を使用する場合は、必ず負荷に保護回路(SK-100)を付けてください。
- スイッチを直列接続にて使用される場合は、ANDユニット(AUシリーズ)の使用を推奨します。詳細につきましては、別途ご相談ください。

スイッチ取付可能最小ストローク

単位:mm

内径mm	取付形式	TC形以外の場合				TC形の場合			
	スイッチ数量	スイッチ1個取付		スイッチ2個取付		スイッチ1個取付		スイッチ2個取付	
	スイッチ種類	AX・AZ形	WR・WS形	AX・AZ形	WR・WS形	AX・AZ形	WR・WS形	AX・AZ形	WR・WS形
φ32		25	55(40)	25	55(40)	55	85(70)	105	165(140)
φ40		25	55(40)	25	55(40)	55	85(70)	105	165(140)
φ50		25	55(40)	25	55(40)	55	85(70)	105	165(140)
φ63		20	55(40)	20	55(40)	55	85(70)	105	165(140)
φ80		20	55(40)	20	55(40)	55	85(75)	105	165(145)
φ100		20	55(40)	20	55(40)	60	90(80)	110	165(150)

- TC形(スイッチ1個取付)の場合は、下図のようなTC形金具がセンタ以外にある場合のシリンダストロークです。
- スイッチ取付け時のTC形の最小PH寸法はTC形の寸法表を参照ください。
- WR、WS形の()内寸法はWR515、WS225取付時の最小ストロークです。



オプション

次の場合は準標準で製作いたします。納期と価格が変わります。

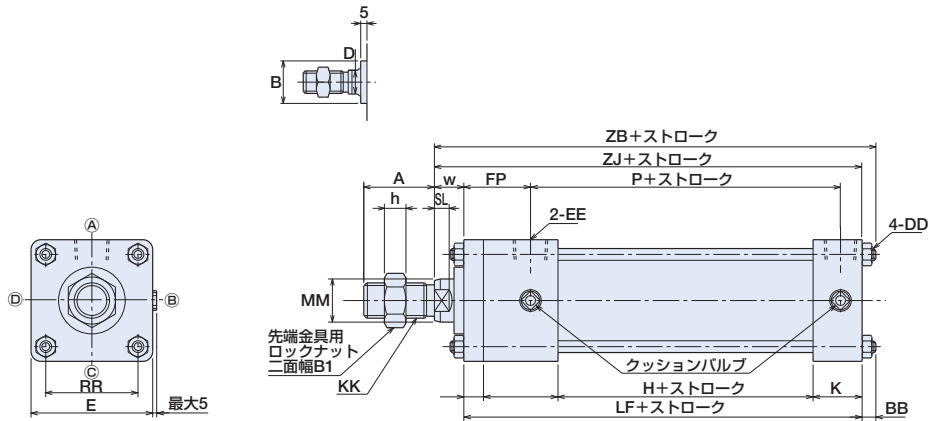
- ジャバラ付きの場合
- TC形でトラニオンの位置変更(寸法記号PH)の場合
- ピストンロッド先端部の変更(寸法記号W・F・A・KK)の場合
- シリンダチューブメッキ付き(硬質クロームメッキ2/100mm)の場合
- CA用ブラケット・TA/TC用ブラケット付きの場合

寸法

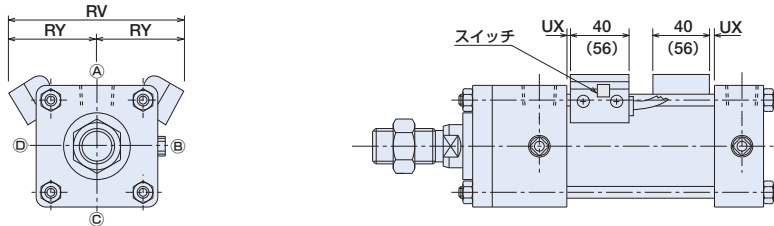
●ジャバラ付きの寸法は、18ページを参照してください。

SD形 基本形

標準形



スイッチセット φ32～φ100



- スイッチの取付けは、スイッチセット寸法図を参照してください。
- 各取付形式のシリンダにおいてシリンダ本体寸法は、全て標準形と同じです。
- スイッチセットのスイッチ取付可能最小ストロークは、12ページを参照してください。
- ()内の寸法は、コネクタ付きの寸法です。

■寸法表

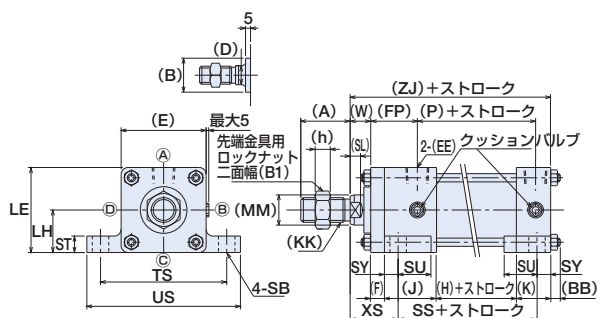
単位:mm

内径	記号	A	B	B ₁	BB	D	DD	E	EE	F	FP	H	h
φ32		24	φ30	19	7	13	M6×1	□44	Rc1/4	10	34	30	7
φ40		24	φ30	19	7	13	M6×1	□50	Rc3/8	10	34	30	7
φ50		36	φ34	24	7	19	M6×1	□62	Rc3/8	10	34	30	11
φ63		36	φ34	24	9	19	M8×1.25	□76	Rc3/8	10	34	33	11
φ80		48	φ42	32	10	24	M10×1.25	□94	Rc1/2	16	43	31	14
φ100		60	φ50	41	12	30	M12×1.5	□114	Rc1/2	16	43	31	17
φ125		84	φ60	60	16	41	M16×1.5	□138	Rc1/2	20	47	37	22
φ160		96	φ72	70	19	50	M20×1.5	□178	Rc3/4	25	54	42	26

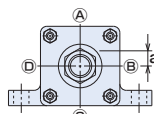
内径	記号	J	K	KK	LF	MM	P	RR	RV	RY	SL	UX	W	ZB	ZJ
φ32		38	25	M12×1.25	103	φ16	58	□33	37	74	7.5	5	15	125	118
φ40		38	25	M12×1.25	103	φ16	58	□37	41	82	7.5	5	15	125	118
φ50		38	25	M18×1.5	103	φ22	58	□47	46	92	7.5	5	15	125	118
φ63		38	25	M18×1.5	106	φ22	61	□56	51	102	7.5	6	15	130	121
φ80		45	32	M24×2	124	φ28	67	□70	59	118	11	4	19	153	143
φ100		45	32	M30×2	124	φ36	67	□89	68	136	14	4	23	159	147
φ125		45	32	M42×2	134	φ45	73	□110	-	-	17	-	25	175	159
φ160		50	38	M48×2	155	φ56	84	□142	-	-	19	-	29	203	184

●Bの公差はf9、MMの公差はf8となります。

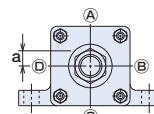
LA形 軸直角フート形



ポート位置ⓐの場合



ポート位置ⓐの場合



●ポート位置がⓐまたは、ⓐの場合のa寸法は以下の通りです。なお、a寸法はポート位置がロッド軸心からどれだけオフセットするかの寸法です。

記号	内径	φ32	φ40	φ50	φ63	φ80	φ100	φ125	φ160
a		5	6	6	0	0	0	0	0

●スイッチセットの場合も同じです。

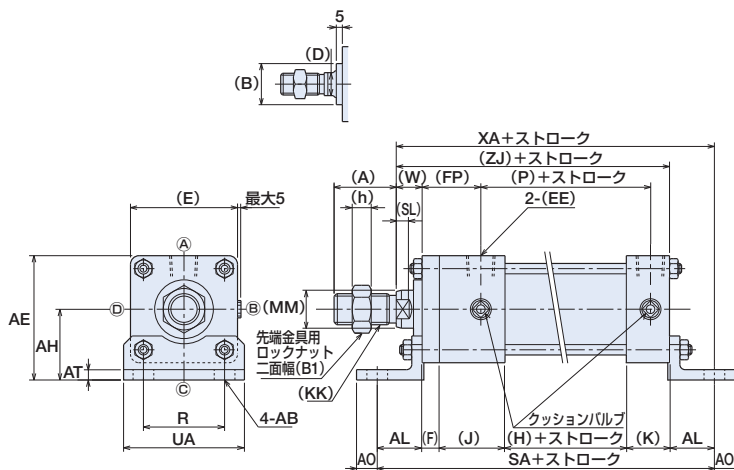
単位:mm

■寸法表

内径	記号	LE	LH	SB	SS	ST	SU	SY	TS	US	XS
φ32		44	22 ^{-0.300} _{-0.384}	φ 9	73	8	18	10	69	84	35
φ40		50	25 ^{-0.300} _{-0.384}	φ 12	73	8	24	10	80	100	35
φ50		62	31 ^{-0.310} _{-0.410}	φ 12	73	12	24	10	92	112	35
φ63		76	38 ^{-0.310} _{-0.410}	φ 12	76	12	24	10	108	128	35
φ80		94	47 ^{-0.320} _{-0.420}	φ 14	82	19	32	13	128	150	48
φ100		114	57 ^{-0.340} _{-0.460}	φ 18	72	24	27	18	154	182	57
φ125		138	69 ^{-0.360} _{-0.480}	φ 22	70	29	23	22	189	224	67
φ160		178	89 ^{-0.380} _{-0.520}	φ 26	82	42	26	24	236	278	78

●寸法図の()内の寸法はSD形(13ページ)を参照してください。

LB形 軸方向フート形



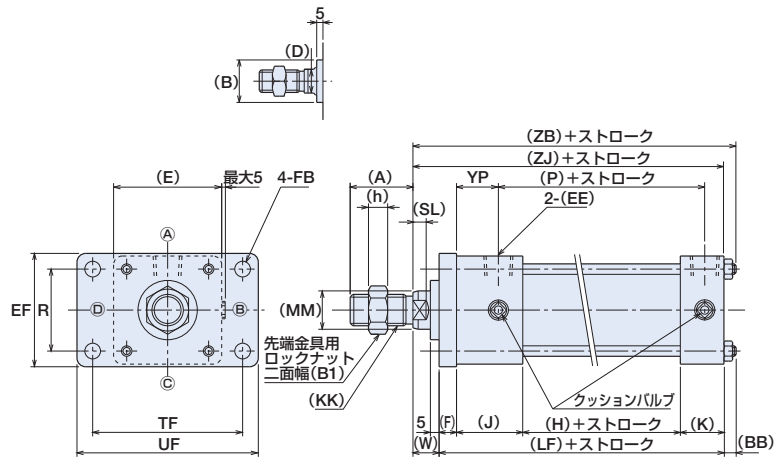
■寸法表

単位:mm

内径	記号	AB	AE	AH	AL	AO	AT	R	SA	UA	XA
φ32		φ 9	55	33	23	10	5	33	149	54	141
φ40		φ 12	60	35	25	12	5	37	153	60	143
φ50		φ 12	72	41	26	12	6	47	155	70	144
φ63		φ 12	86	48	28	12	6	56	162	80	149
φ80		φ 14	106	59	34	14	8	70	192	97	177
φ100		φ 18	127	70	40	18	9	89	204	120	187
φ125		φ 22	155	86	47	22	10	95	228	138	206
φ160		φ 26	200	111	58	26	15	128	271	178	242

●寸法図の()内の寸法はSD形(13ページ)を参照してください。

FA形 ロッド側フランジ形



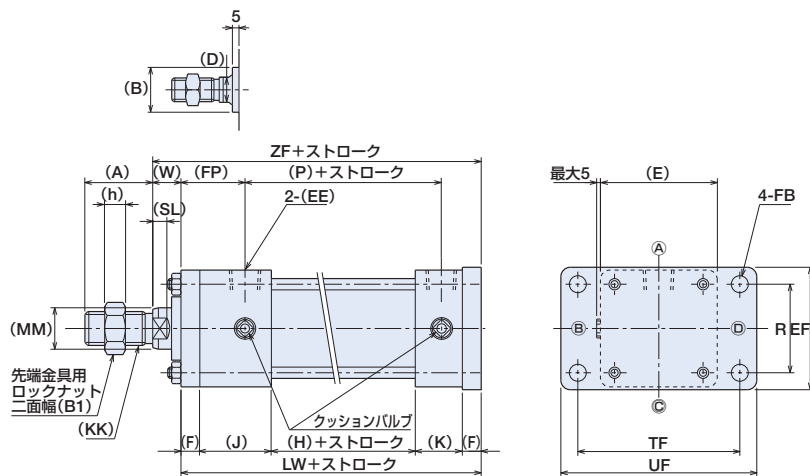
寸法表

単位:mm

内径	記号	EF	FB	R	TF	UF	YP
φ32		47	φ 7	33	58	72	24
φ40		52	φ 7	36	70	84	24
φ50		65	φ 9	47	86	104	24
φ63		76	φ 9	56	98	116	24
φ80		95	φ12	70	119	143	27
φ100		115	φ14	84	140	166	27
φ125		138	φ18	110	176	212	27
φ160		178	φ22	142	225	270	29

●寸法図の()内の寸法はSD形(13ページ)を参照してください。

FB形 ヘッド側フランジ形



寸法表

単位:mm

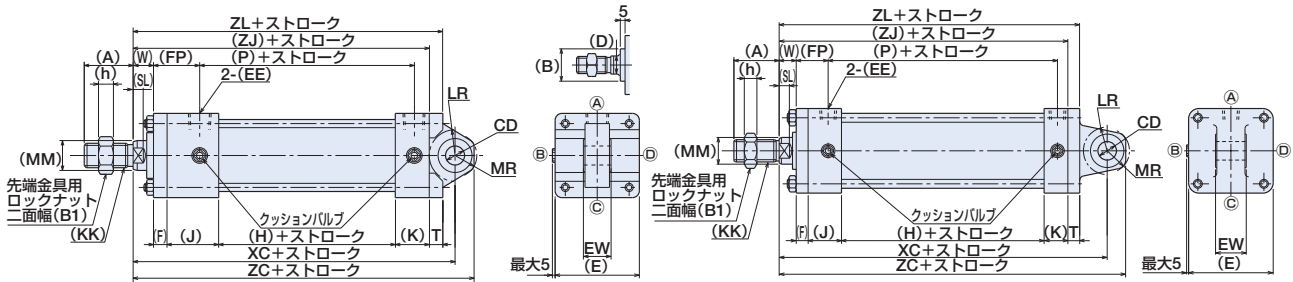
内径	記号	EF	FB	LW	R	TF	UF	ZF
φ32		47	φ 7	113	33	58	72	128
φ40		52	φ 7	113	36	70	84	128
φ50		65	φ 9	113	47	86	104	128
φ63		76	φ 9	116	56	98	116	131
φ80		95	φ12	140	70	119	143	159
φ100		115	φ14	140	84	140	166	163
φ125		138	φ18	154	110	176	212	179
φ160		178	φ22	180	142	225	270	209

●寸法図の()内の寸法はSD形(13ページ)を参照してください。

CA形 1山クレビス形

φ32～φ80

φ100～φ160



■寸法表

単位:mm

内径	記号	CD	EW	LR	MR	T	XC	ZC	ZL
φ32		φ12H9	16 ⁰ _{-0.070}	R17	R14	8	137	149	126
φ40		φ14H9	20 ⁰ _{-0.084}	R17	R16	8	137	151	126
φ50		φ14H9	20 ⁰ _{-0.084}	R19	R16	10	137	151	128
φ63		φ14H9	20 ⁰ _{-0.084}	R19	R16	13	140	154	134
φ80		φ20H9	32 ⁰ _{-0.100}	R26	R22	18	175	195	161
φ100		φ25H9	40 ⁰ _{-0.100}	R32	R30	16	200	225	163
φ125		φ32H9	45 ⁰ _{-0.100}	R42	R36	19	226	258	178
φ160		φ36H9	50 ⁰ _{-0.100}	R45	R42	24	261	297	208

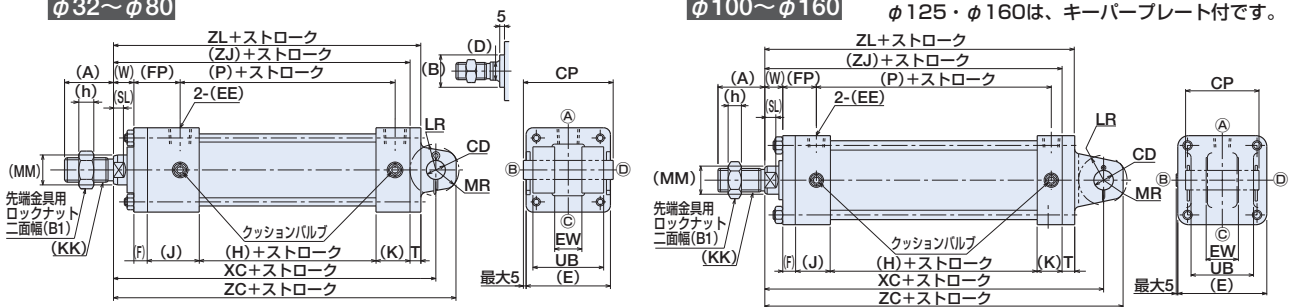
●寸法図の()内の寸法はSD形(13ページ)を参照してください。

CB形 2山クレビス形(ピン付)

φ32～φ80

φ100～φ160

φ125・φ160は、キーパープレート付です。



■寸法表

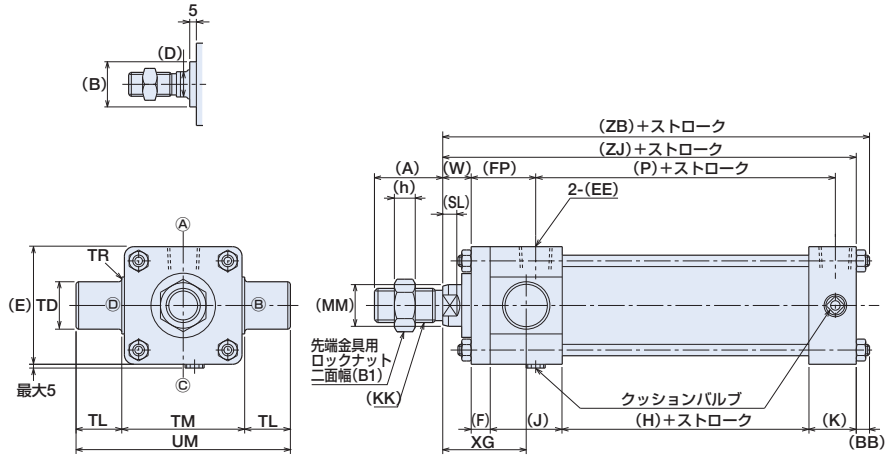
単位:mm

内径	記号	CD	CP	EW	LR	MR	T	UB	XC	ZC	ZL
φ32		φ12 ^{H9} / ₁₈	46	16 ^{+0.7} / _{+0.5}	R18	R15	8	32	137	150	126
φ40		φ14 ^{H9} / ₁₈	58	20 ^{+0.7} / _{+0.5}	R18	R15	8	44	137	150	126
φ50		φ14 ^{H9} / ₁₈	66	20 ^{+0.7} / _{+0.5}	R19	R17	8	52	137	152	126
φ63		φ14 ^{H9} / ₁₈	66	20 ^{+0.7} / _{+0.5}	R19	R17	8	52	140	155	129
φ80		φ20 ^{H9} / ₁₈	78	32 ^{+0.7} / _{+0.5}	R32	R23	11	64	175	196	154
φ100		φ25 ^{H9} / ₁₈	94	40 ^{+0.7} / _{+0.5}	R32	R30	16	80	200	225	163
φ125		φ32 ^{H9} / ₁₈	105	45 ^{+0.7} / _{+0.5}	R42	R36	19	90	226	258	178
φ160		φ36 ^{H9} / ₁₈	115	50 ^{+0.7} / _{+0.5}	R45	R42	24	100	261	297	208

●寸法図の()内の寸法はSD形(13ページ)を参照してください。

TA形

ロッド側トラニオン形



■寸法表

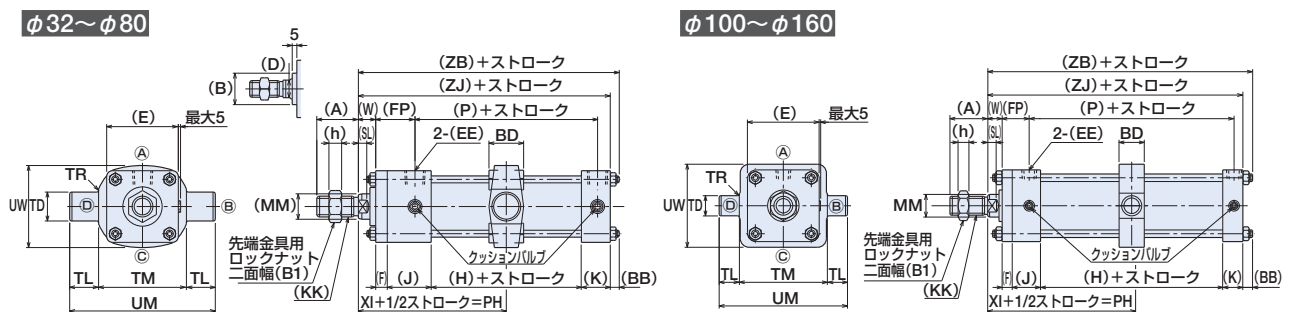
単位:mm

内径	記号	TD	TL	TM	TR	UM	XG
φ32		φ16e9	16	44	R1	76	44
φ40		φ25e9	25	50	R1.6	100	44
φ50		φ25e9	25	63	R1.6	113	44
φ63		φ25e9	25	76	R1.6	126	44
φ80		φ25e9	25	95	R1.6	145	57
φ100		φ32e9	32	114	R2.5	178	61
φ125		φ36e9	36	144	R2.5	216	67
φ160		φ45e9	45	184	R3	274	79

●寸法図の()内の寸法はSD形(13ページ)を参照してください。

TC形

中間トラニオン形



■寸法表

単位:mm

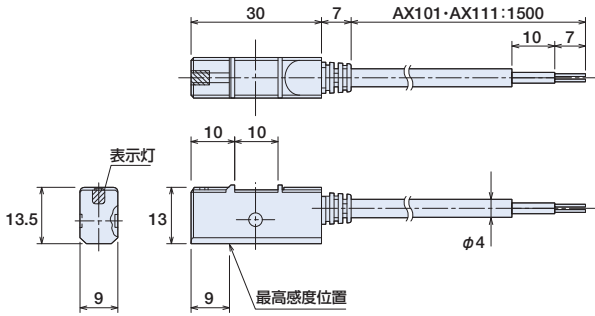
内径	記号	BD	最小PH	TD	TL	TM	TR	UM	UW	XI
φ32		30	78	φ16e9	16	55	R1	87	52	78
φ40		30	78	φ25e9	25	63	R1.6	113	59	78
φ50		30	78	φ25e9	25	76	R1.6	126	71	78
φ63		30	78	φ25e9	25	88	R1.6	138	86	79.5
φ80		35	98	φ25e9	25	114	R1.6	164	104	95.5
φ100		40	104	φ32e9	32	140	R2.5	204	132	99.5
φ125		53	117	φ36e9	36	166	R2.5	238	160	108.5
φ160		58	133	φ45e9	45	214	R3	304	208	125

●寸法図の()内の寸法はSD形(13ページ)を参照してください。

リードスイッチ

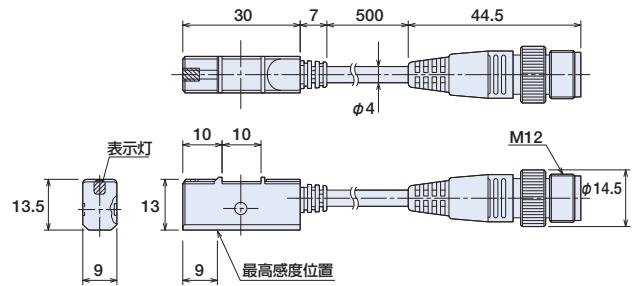
コード式

AX101・AX111



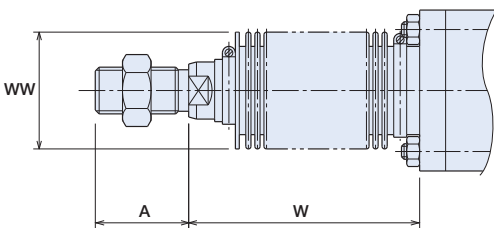
コネクタ式

AX11A・AX11B



オプション

ジャバラ付き



ナイロンターボリン (φ32~φ63 1/3ストローク+X)
 クロロブレン (φ80~φ160 1/4ストローク+X)
 コーネックス (φ32~φ63 1/2.5ストローク+X)
 (φ80~φ160 1/3ストローク+X)

●小数点未満の端数が出た場合は切り上げてください。

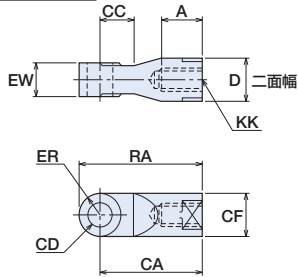
■寸法表

単位:mm

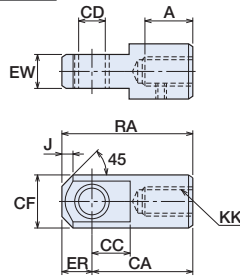
内径	記号	A	WW	X
φ32		24	φ 36	50
φ40		24	φ 40	50
φ50		36	φ 45	55
φ63		36	φ 45	55
φ80		48	φ 60	65
φ100		60	φ 71	65
φ125		84	φ 80	65
φ160		96	φ100	70

1山先端金具(T先)

φ32~φ100



φ125~φ160



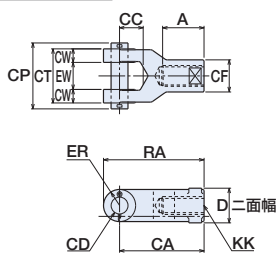
■寸法表

単位:mm

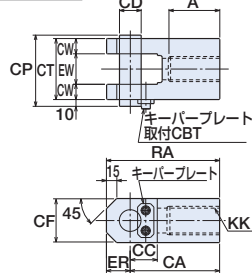
内径	記号	A	CA	CC	CD	CF	D	ER	EW	J	KK	RA
φ32		25	55	20	φ12H9	φ24	24	R12	16 ⁰ _{-0.07}	-	M12×1.25	67
φ40		25	60	20	φ14H9	φ24	24	R12	20 ⁰ _{-0.1}	-	M12×1.25	72
φ50	φ63	37	64	18	φ14H9	φ28	30	R14	20 ⁰ _{-0.1}	-	M18×1.5	78
φ80												
φ100		61	110	37	φ25H9	φ48	50	R24	40 ⁰ _{-0.1}	-	M30×2	134
φ125		67	132	40	φ32H9	φ70	-	32	45 ⁰ _{-0.1}	15	M42×2	164
φ160		78	150	45	φ36H9	φ79	-	36	50 ⁰ _{-0.1}	19	M48×2	186

2山先端金具(Y先)ピン付

φ32~φ100



φ125~φ160



■寸法表

単位:mm

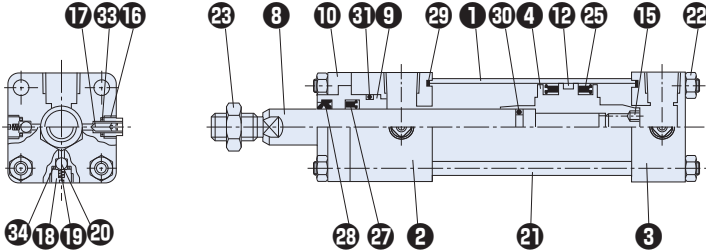
内径	記号	A	CA	CC	CD	CF	CP	CT	CW	D	ER	EW	KK	RA
φ32		25	55	20	φ12 ^{H9} / ₁₈	φ24	46	32	8	24	R12	16 ^{+1.5} _{+0.5}	M12×1.25	67
φ40		25	60	20	φ14 ^{H9} / ₁₈	φ24	58	44	12	24	R12	20 ^{+1.5} _{+0.5}	M12×1.25	72
φ50	φ63	37	64	18	φ14 ^{H9} / ₁₈	φ28	58	44	12	30	R14	20 ^{+1.5} _{+0.5}	M18×1.5	78
φ80														
φ100		61	110	35	φ25 ^{H9} / ₁₈	φ48	94	80	20	50	R24	40 ^{+1.5} _{+0.5}	M30×2	134
φ125		75	132	40	φ32 ^{H9} / ₁₈	65	105	90	22.5	-	35	45 ^{+1.5} _{+0.5}	M42×2	167
φ160		86	150	45	φ36 ^{H9} / ₁₈	70	115	100	25	-	40	50 ^{+1.5} _{+0.5}	M48×2	190

内部構造図

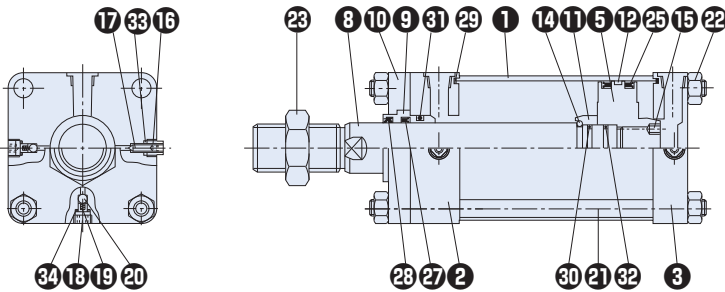
シリンダ

標準形

内径φ32~φ100

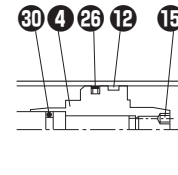


内径φ125・φ160

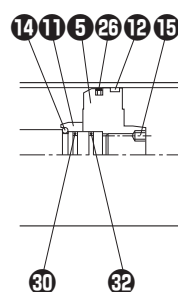


スリッパシール使用の場合

内径φ32~φ100



内径φ125・φ160



部品表

●スリッパシールは日本バルカー工業株式会社の登録商標です。

No.	名称	材質	数量
①	シリンダチューブ	機械構造用炭素鋼	1
②	ロッドカバー	機械構造用炭素鋼(φ32~φ100) 一般構造用圧延鋼(φ125・φ160)	1
③	ヘッドカバー	機械構造用炭素鋼(φ32~φ100) 一般構造用圧延鋼(φ125・φ160)	1
④	ピストン(φ32~φ100)	機械構造用炭素鋼	1
⑤	ピストン(φ125・φ160)	機械構造用炭素鋼	1
⑧	ピストンロッド	機械構造用炭素鋼	1
⑨	ブッシュ	特殊銅合金(φ32~φ100) 青銅鋳物(φ125・φ160)	1
⑩	押え板	機械構造用炭素鋼(φ32~φ100) 一般構造用圧延鋼(φ125・φ160)	1
⑪	クッションリング	一般構造用圧延鋼	1
⑫	ウェアリング	合成樹脂	1

No.	名称	材質	数量
⑭	ストップリング	ピアノ線	1
⑮	止めねじ	クロムモリブデン鋼	1
⑯	クッションプラグ	クロムモリブデン鋼(φ32・φ40) 一般構造用圧延鋼(φ50~φ160)	2
⑰	クッションバルブ	クロムモリブデン鋼	2
⑱	チェックプラグ	クロムモリブデン鋼(φ32・φ40) 一般構造用圧延鋼(φ50~φ160)	4
⑲	チェックスプリング	ピアノ線	4
⑳	チェックボール	高炭素クロム軸受鋼	4
㉑	タイロッド	機械構造用炭素鋼	4
㉒	タイロッドナット	機械構造用炭素鋼	8
㉓	先端金具用ロックナット	機械構造用炭素鋼(φ32~φ100) 一般構造用圧延鋼(φ125・φ160)	1

●上表は両側クッション付の数量です。

パッキンリスト

内径mm	数量									
	⑫ ピストン パッキン	⑮ スリッパ シール	⑲ ロッド パッキン	⑳ ダスト ワイパ	㉑ 端面シール	㉒ ピストンロッド用 Oリング	㉓ ブッシュ用 Oリング	㉔ ピストン用 Oリング	㉕ クッション バルブシール	㉖ チェック バルブシール
φ32	RHP-32	APS-32	UHR-16	DHS-16	TX-32	S-10	G-25	-	TF-8	CR-8
φ40	RHP-40	APS-40	UHR-16	DHS-16	TX-40	P-12	G-25	-	TF-8	CR-8
φ50	RHP-50	APS-50	UHR-22	DHS-22	TX-50	P-18	G-35	-	TF-8	CR-8
φ63	RHP-63	APS-63	UHR-22	DHS-22	TX-63	P-18	G-35	-	TF-12	CR-12
φ80	RHP-80A	APS-80	UHR-28A	DHS-28	TX-80	P-22A	P-36	-	TF-12	CR-12
φ100	RHP-100A	APS-100	UHR-36	DHS-36	TX-100	G-30	P-46	-	TF-14	CR-14
φ125	RHP-125A	APS-125	UHR-45A	DHS-45	TX-125	G-40	G-55	G-40	TF-14	CR-14
φ160	RHP-160	APS-160	UHR-56	DHS-56	TO-160	G-50	G-65	G-50	TF-18	CR-18

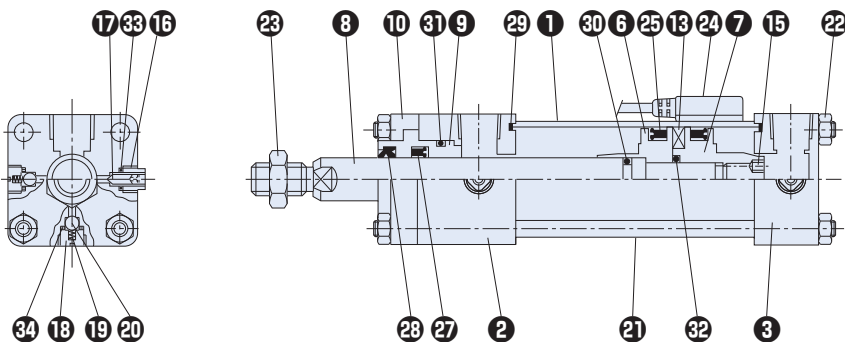
●OリングはJIS B2401-1Aです。

●パッキン発注時には、パッキン材質をかみならずご指示してください。

注)パッキン呼び形式は変更する場合があります。

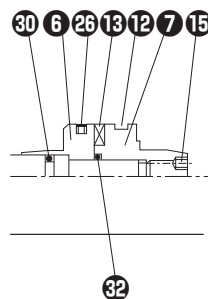
スイッチセット(φ32~φ100)

内径φ32~φ100



スリッパシールの場合

内径φ32~φ100



●スリッパシールは日本バルカー工業株式会社の登録商標です。

部品表

No.	名称	材質	数量	No.	名称	材質	数量
①	シリンダチューブ	ステンレス	1	⑮	止めねじ	クロムモリブデン鋼	1
②	ロッドカバー	機械構造用炭素鋼	1	⑯	クッションプラグ	クロムモリブデン鋼(φ32・φ40) 一般構造用圧延鋼(φ50~φ100)	2
③	ヘッドカバー	機械構造用炭素鋼	1	⑰	クッションバルブ	クロムモリブデン鋼	2
⑥	ピストンR	特殊銅合金	1	⑱	チェックプラグ	クロムモリブデン鋼(φ32・φ40) 一般構造用圧延鋼(φ50~φ100)	4
⑦	ピストンH	特殊銅合金	1	⑲	チェックスプリング	ピアノ線	4
⑧	ピストンロッド	ステンレス(φ32) 機械構造用炭素鋼(φ40~φ100)	1	⑳	チェックボール	高炭素クロム軸受鋼	4
⑨	プッシュ	特殊銅合金(φ32~φ100)	1	㉑	タイロッド	機械構造用炭素鋼	4
⑩	押え板	機械構造用炭素鋼	1	㉒	タイロッドナット	機械構造用炭素鋼	8
⑫	ウェアリング	合成樹脂	1	㉓	先端金具用ロックナット	機械構造用炭素鋼	1
⑬	磁石	-	1	㉔	スイッチ	-	-

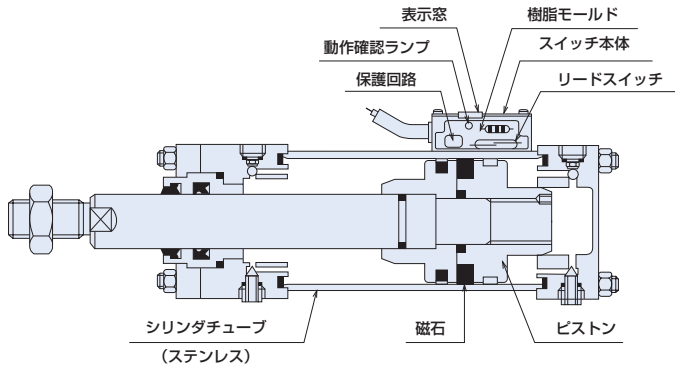
●上表は両側クッション付の数量です。

パッキンリスト

内径mm	⑮ ピストン パッキン 数量	⑯ スリッパ シール	⑰ ロッド パッキン	⑱ ダスト ワイパ	㉑ 端面シール	㉒ ピストンロッド用 Oリング	㉓ プッシュ用 Oリング	㉔ ピストン用 Oリング	㉕ クッション バルブシール	㉖ チェック バルブシール
φ32	2	1	1	1	2	1	1	1	2	4
φ40	RHP-32	APS-32	UHR-16	DHS-16	TX-32	S-10	G-25	P-12	TF-8	CR-8
φ50	RHP-40	APS-40	UHR-16	DHS-16	TX-40	P-12	G-25	P-12	TF-8	CR-8
φ63	RHP-50	APS-50	UHR-22	DHS-22	TX-50	P-18	G-35	P-18	TF-8	CR-8
φ80	RHP-63	APS-63	UHR-22	DHS-22	TX-63	P-18	G-35	P-18	TF-12	CR-12
φ100	RHP-80A	APS-80	UHR-28A	DHS-28	TX-80	P-22A	P-36	P-24	TF-12	CR-12
	RHP-100A	APS-100	UHR-36	DHS-36	TX-100	G-30	P-46	P-30	TF-14	CR-14

- OリングはJIS B2401-1Aです。
- パッキン発注時には、パッキン材質をかならずご指示してください。
- パッキン呼び形式は変更する場合があります。

スイッチ付シリンダの内部構造と動作



FLシリーズ

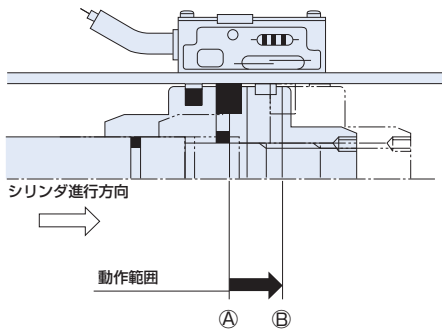
FJシリーズ

FHシリーズ

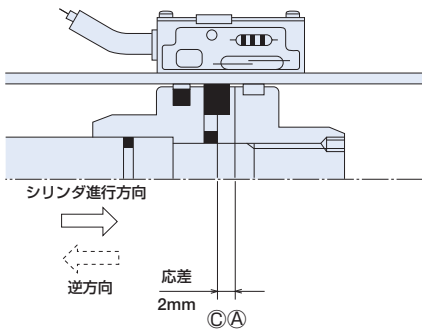
スイッチの動作

動作説明

リードスイッチ・保護回路・動作確認ランプなどをケース内に組み樹脂モールドした磁気近接スイッチを、ステンレスチューブ外周に取付け、磁石の装着してあるピストンがその下方に位置することによりリードスイッチを作動させ、シリンダのストローク位置を外部より無接触で検出するものです。



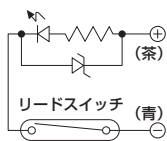
⇒の方向にピストンが動いた場合、磁石がAの位置になると、リードスイッチはONになります。ONの状態はA-B間続き、これを動作範囲といいます。



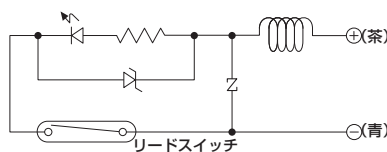
ピストンがAの位置にきて、逆方向へ移動した時、Cの位置までONの状態が続きます。このA-C間を応差といいます。

リードスイッチ内部回路

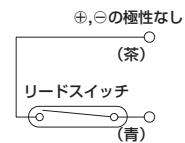
AX101, AX105



AX111, AX115
AX11A, AX11B

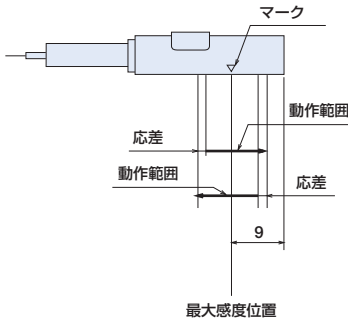


AX125



スイッチの設定位置

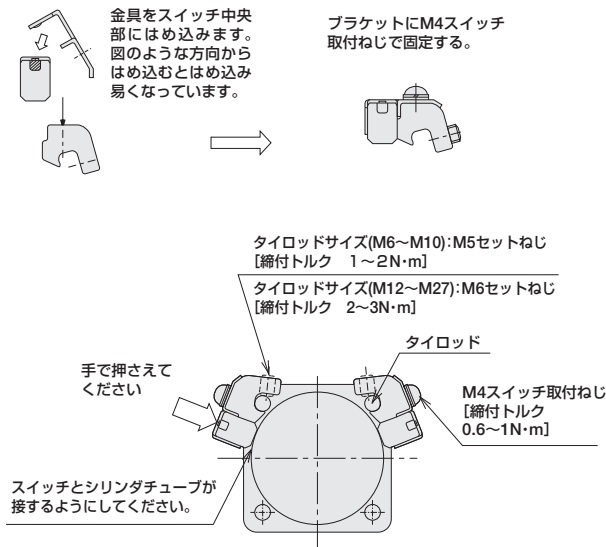
スイッチの最大感度位置は、スイッチ先端から9mmの位置(▽印)にあります。ピストンの磁石が最大感度位置を中心にして、動作範囲内にあるときはスイッチがONしているものと考えて差しつかえありません。(厳密にはピストンの移動方向によって応差の分だけずれる)



ストロークエンドの位置検出について

ストロークエンドでの位置検出のためスイッチをカバー端に接した位置に取付けた場合、ストロークエンドの手前1~3mmからスイッチは作動します。

スイッチの検出位置の設定方法と動作確認(AX形)



1. 2本のセットねじを六角レンチでゆるめてタイロッドにそって移動させます。
2. 希望の位置にてスイッチの表示灯が点灯開始(ONする)位置よりさらに2~5mm(動作範囲の約半分が適切です)手前から検出する位置(2灯式は、緑色点灯位置)になるようにしてスイッチ上面を軽く押さえてシリンダチューブとスイッチの検出面が接する状態で、セットねじを適正な締付けトルクで締付けてください。
注) 締付けトルクが適正でないとスイッチの位置ズレが発生する場合があります。
3. 表示灯は、スイッチがONすると点灯します。
4. スwitchは、4本のどのタイロッドにも取付けられます。シリンダの取付スペース・配線方法等に合わせて、最も適した箇所につけかえることができます。
5. ストローク端検出の最適位置への取付けは、“スイッチ取付寸法”(UX寸法)で取付けてください。

使用上の注意事項

- (1) スイッチの使用電圧・電流および接点容量をこえる負荷の使用は避けてください。
- (2) スイッチには、電源を直接に接続しないでください。

必ずリレー・シーケンサ等の所定の負荷を介して接続してください。

各社リレー一覧表(順不同)

メーカー	分類	小形リレー
和泉電気		RY
オムロン		MY
松下電工		HC
富士電機		HH-5

・ 上表は使用するリレーよりスイッチの型式を選ぶための目安です。

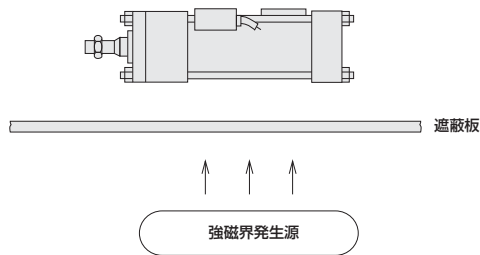
使用電圧により異なる場合もありますのでご注意ください。

・ 使用するリレーのコイル容量が4VA程度以上の場合は、スイッチの接点保護をかならず行なってください。(6)項参照)

・ リレーは作動の良好なものを1個のみ使用してください。

- (3) スイッチの使用電圧・電流が小さすぎると動作確認ランプが点灯しない場合があります。

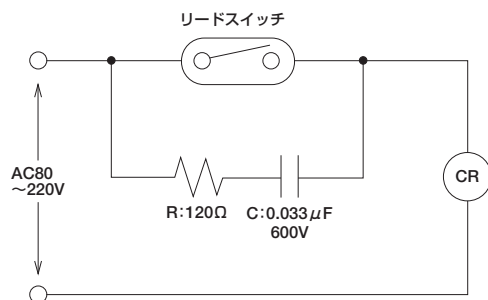
- (4) 周囲に強力な磁場が発生する場所では、鉄板で磁気シールドを施してください。



- (5) シリンダチューブ外周およびスイッチ近辺には、強磁性体を近づけないでください。

目安としてスイッチから20mm程度離すようにしてください。

- (6) 周囲に多量のサージ電圧が発生している場合、または多量のサージ電圧が発生するコイル(4VA程度以上のリレー等)を負荷に使用する場合は、スイッチ保護のため、並列に保護回路を設けてください。



質量表

標準シリンダ質量

単位:kg

内径mm	記号	基本質量 (SD形)	ストローク 1mmあたりの 加算質量	支持金具質量								ブラケット質量		先端金具質量	
				LA形	LB形	FA形	FB形	CA形	CB形	TA形	TC形	CBブラ ケット	TA/TC ブラケット	1山(T先)	2山(Y先) ピン付き
φ32		1.17	0.0041	0.12	0.19	0.17	0.24	0.12	0.12	0.051	0.3	0.46	0.45	0.15	0.20
φ40		1.77	0.0045	0.19	0.23	0.25	0.32	0.18	0.15	0.193	0.48	0.66	1.06	0.16	0.34
φ50		2.56	0.0078	0.28	0.36	0.41	0.50	0.26	0.30	0.193	0.56	0.66	1.06	0.22	0.35
φ63		3.98	0.0094	0.29	0.46	0.56	0.64	0.40	0.38	0.193	0.70	0.66	1.06	0.22	0.35
φ80		7.55	0.0122	0.66	0.86	1.40	1.56	1.02	0.82	0.193	1.15	1.97	1.50	0.76	1.01
φ100		11.44	0.020	0.96	1.60	1.96	2.25	1.28	1.38	0.405	3.10	3.60	4.60	1.30	1.76
φ125		18.58	0.033	1.42	2.24	3.76	4.24	4.24	4.42	0.576	4.80	8.02	6.72	3.19	4.36
φ160		35.03	0.049	2.60	5.68	7.76	8.78	8.05	8.91	1.125	6.1	8.84	13.60	4.29	5.82

●TA、TCブラケットは2個で1セットの質量です。

スイッチ加算質量

単位:kg

内径mm	スイッチ	AX・AZ形			WR・WS形
		コード長さ1.5m	コード長さ5m	コネクタ付	
φ32		0.05	0.13	0.04	0.5
φ40					
φ50					
φ63					
φ80					
φ100		0.07	0.14	0.06	

質量の計算

●計算式

シリンダ質量(kg) = 基本質量 + (シリンダストロークmm × ストローク1mmあたりの加算質量)
 + (スイッチ加算質量 × スイッチ数量) + 支持金具質量 + ブラケット質量 + 先端金具質量

●計算例

MLS 内径φ80 シリンダストローク200mm AX215(コード長さ5m)2個 LA形
 7.55 + (200 × 0.0122) + (0.13 × 2) + 0.66 = 10.88kg

シリーズ共通仕様

項目		7MPa	14MPa
構造形式		旧JIS B 8354に準拠	
呼び圧力		7MPa	14MPa
最高許容圧力	ヘッド側	9MPa	18MPa
	ロッド側	B	18MPa
		C	7MPa
耐圧力		10.5MPa	21MPa
最低作動圧力	ヘッド側	0.5MPa	
	ロッド側	B	0.75MPa
		C	0.67MPa
使用速度範囲		8~300mm/sec	
使用温度範囲 (周囲温度および油温)		-10~+80°C	
クッション機構		メタル嵌合方式	
適合作動油		一般鉱物性作動油	
ねじ公差		JIS 6g/6H (JIS 2級相当)	
摺動部の処理		ピストンロッド硬質クロームメッキ処理($\frac{2}{100}$ mm以上)	
塗装色		NACHI標準色(マンセルNo.5B6/3メラミンNo.51)(または赤さび止め塗装) φ30~φ150の場合、チューブ以外は黒染処理(黒着色)	

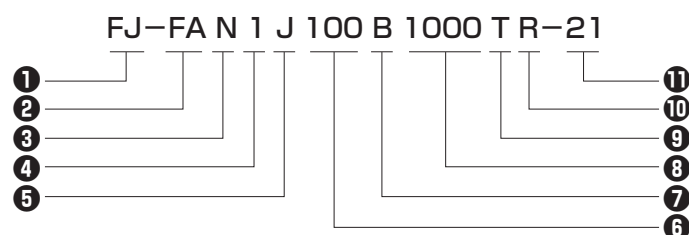
- その他はJIS B 8354(1985)に準じます。
- 負荷の慣性により、シリンダ内に発生する圧力は最高許容圧力以内にしてください。
- メータアウト絞りにて使用の際はロッド側シリンダ室の発生圧力が最高使用圧力をこえないよう注意してください。

シリンダ仕様

主要 諸元	ポート 口径 (Rc)	ヘッド 側面積 (cm ²)	Bロッド										Cロッド								クッション ストローク (mm)	
			ロッド 径 (mm)	側面積 (cm ²)	ロッド 面積 (cm ²)	速度比		出力(kN {kgf})				ロッド 径 (mm)	側面積 (cm ²)	ロッド 面積 (cm ²)	速度比		出力(kN {kgf})					
						前進	後退	7MPa{71.4kgf/cm ² }	14MPa{143kgf/cm ² }	前進	後退				7MPa{71.4kgf/cm ² }	14MPa{143kgf/cm ² }	前進	後退				
φ30	3/8	7	18	4.5	2.5	1	1.55	4.90 {500}	3.15 {321}	9.80 {1001}	6.30 {644}	—	—	—	—	—	—	—	—	—	—	—
φ40	3/8	12.5	22.4	8.6	3.9	1	1.45	8.75 {500}	6.02 {614}	17.50 {1788}	12.04 {1230}	18	10	2.5	1	1.25	8.75 {893}	7.00 {714}	17.50 {1788}	14.00 {1430}	20	
φ50	1/2	19.6	28	13.5	6.1	1	1.45	13.72 {1400}	9.45 {964}	27.44 {2803}	18.90 {1931}	22.4	15.7	3.9	1	1.24	13.72 {1400}	10.99 {1121}	27.44 {2803}	21.98 {2245}	20	
φ63	1/2	31.1	35.5	21.3	9.8	1	1.46	21.77 {2221}	14.91 {1521}	43.54 {4447}	29.82 {3046}	28	25	6.1	1	1.24	21.77 {2221}	17.50 {1785}	43.54 {4447}	35.00 {3575}	20	
φ80	3/4	50.2	45	34.3	15.9	1	1.46	35.14 {3584}	24.01 {2449}	70.28 {7179}	48.02 {4905}	35.5	40.4	9.8	1	1.24	35.14 {3584}	28.28 {2885}	70.28 {7179}	56.56 {5777}	25	
φ100	3/4	78.5	56	53.9	24.6	1	1.45	54.95 {5605}	37.73 {3848}	109.90 {11226}	75.46 {7708}	45	62.6	15.9	1	1.25	54.95 {5605}	43.82 {4470}	109.90 {11226}	87.64 {8952}	25	
φ125	1	122.7	71	83.2	39.5	1	1.47	85.89 {8761}	58.24 {5940}	171.78 {17546}	116.48 {11898}	56	98.1	24.6	1	1.25	85.89 {8761}	68.67 {7004}	171.78 {17546}	137.34 {14028}	25	
φ140	1	153.9	80	103.7	50.2	1	1.48	107.73 {10988}	72.59 {7404}	215.46 {22008}	145.18 {14829}	63	122.8	31.1	1	1.25	107.73 {10988}	85.96 {8768}	215.46 {22008}	171.92 {17560}	25	
φ150	1	176.7	85	120	56.7	1	1.47	123.69 {12616}	84.00 {8568}	247.38 {25268}	168.00 {17160}	67	141.5	35.2	1	1.24	123.69 {12616}	99.05 {10103}	247.38 {25268}	198.10 {20235}	25	
φ160	1	201	90	137.4	63.6	1	1.46	140.70 {14351}	96.18 {9810}	281.40 {28743}	192.36 {19648}	—	—	—	—	—	—	—	—	—	—	
φ180	1 1/4	254.4	100	175.9	78.5	1	1.44	178.08 {18164}	123.13 {12559}	356.16 {36379}	246.26 {25154}	—	—	—	—	—	—	—	—	—	—	
φ200	1 1/2	314.1	112	215.6	98.5	1	1.45	219.87 {22427}	150.92 {15394}	439.74 {44916}	301.84 {30831}	—	—	—	—	—	—	—	—	—	—	
φ224	1 1/2	394	125	271.3	122.7	1	1.45	275.80 {28132}	189.91 {19371}	551.60 {56342}	379.82 {38796}	—	—	—	—	—	—	—	—	—	—	
φ250	2	490.8	140	336.9	153.9	1	1.45	343.56 {35043}	235.83 {24055}	687.12 {70184}	471.66 {48177}	—	—	—	—	—	—	—	—	—	—	

- φ30はクッションなし(N)が標準です。クッション付については別途ご相談ください。
- 速度比、出力仕様はロッド径に基づいた理論値です。

形式説明



- | | | | |
|-----------|----------|------------------|----------------------|
| ① シリンダ呼称 | ④ 圧力区分 | ⑦ ロッド径系列 | ⑩ クッションバルブ位置・エヤー抜き位置 |
| ② 取付形式 | ⑤ ジャバラ種別 | ⑧ シリンダストローク (mm) | ⑪ デザインナンバー |
| ③ クッション形式 | ⑥ シリンダ内径 | ⑨ ポート位置 | |

取付形式 (詳細寸法は、31～36ページの外形寸法図をご参照ください。)

LA形(軸直角フート形)

FY形(ロッド側フランジ形)

CA形(1山クレビス型)

LB形(軸方向フート形)

FB形(ヘッド側フランジ形)

TA形(ロッド側トラニオン形)

FA形(ロッド側フランジ形)

FZ形(ヘッド側フランジ形)

TC形(中間トラニオン形)

- LB形、FA形、FB形は最高使用圧力7MPa {71.4kgf/cm²} 用となります。それ以上の場合、フランジ形はFY形又はFZ形をご使用ください。

クッション形式

B:両側クッション付

H:ヘッド側クッション付

R:ロッド側クッション付

N:クッションなし

- クッション使用条件を明示してください。
- クッション調整のときは圧力を下げてください。

圧力区分

1:最高使用圧力7MPa {71.4kgf/cm²}

2:最高使用圧力14MPa {143kgf/cm²}

ジャバラ種別

-:なし

J:ナイロンターポリン(標準:耐熱80°C以下)

K:ネオプレン(耐熱130°C以下)

A:コーネックス(耐熱200°C以下)

シリンダ内径

φ30・φ40・φ50・φ63・φ80・φ100・φ125・φ140・φ160・φ180・φ200・φ224・φ250

ロッド径系列

Bロッド

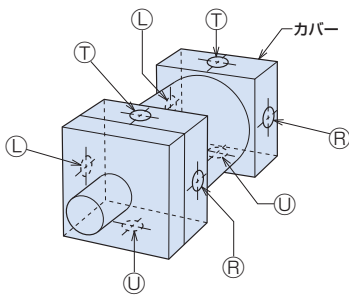
Cロッド

シリンダストローク

区分 \ 内径	φ30～φ40	φ63・φ80	φ100～φ160	φ180～φ250	
7MPa	1200	1600	2000	1500	1501～2000
14MPa	1200	1600	2000	800	801～2000
カバー固定方式	タイロッド方式			ねじ込フランジ方式	

●フランジ方式の場合、寸法が一部変わります。

ポート位置・クッションバルブ位置・空気抜き位置



- ポート位置の標準はⓍです。
- クッションねじおよび空気抜きの位置は、ポート位置に対してロッド側から見て90°右方向Ⓡです。位置変更の場合は、寸法表の図面に表示されている記号を記入してください。
- TA形は、ロッド側のみポート位置に対して180°反対側になります。

オプション

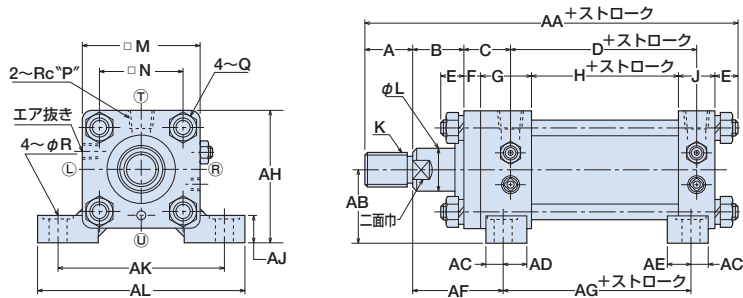
下記の場合はご相談ください。

- ピストンロッド先端軸の長さBが異なる場合
- ピストンロッド先端ねじ径および長さが異なる場合
- ピストンロッド径が異なる場合
- ピストンロッド材質が異なる場合
- 耐熱を要する場合
- ポート径の異なる場合
- シリンダチューブ内面に硬質クロームメッキ(メッキ厚0.02mm)をつける場合
- パッキン材質が異なる場合
- ジャバラの材質が異なる場合
- ねじ込みフランジ方式を採用する場合
- トラニオンの位置を変更する場合
- 取付形式が2山クレビス(CB形)の場合
- 塗装色の異なる場合
- ストローク1000mm以上の場合
- ストロークが許容速度範囲外の場合
- 難燃性作動油を使用する場合

寸法

●ジャバラ付の寸法は、37ページを参照してください。

LA形 基本形



■寸法表

単位:mm

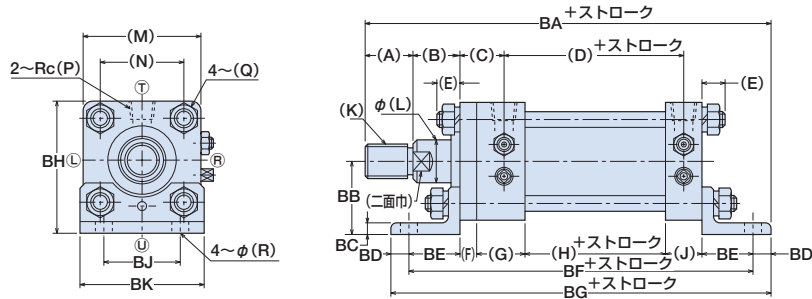
内径	記号	ロッド径Bロッド						ロッド径Cロッド						B	C	D	E	F	G
		A	S	T	K	L	二面巾	A	S	T	K	L	二面巾						
φ30		25	36	10	M16 P1.5	18	14	-	-	-	-	-	-	30	38	90	11	11	42
φ40		30	40	10	M20 P1.5	22.4	19	25	36	10	M16 P1.5	18	14	30	38	90	13	11	42
φ50		35	46	10	M24 P1.5	28	24	30	40	10	M20 P1.5	22.4	19	30	42	98	13	13	46
φ63		45	55	10	M30 P1.5	35.5	30	35	46	10	M24 P1.5	28	24	35	46	102	16	15	48
φ80		60	65	10	M39 P1.5	45	41	45	55	10	M30 P1.5	35.5	30	35	56	110	20	18	58
φ100		75	80	10	M48 P1.5	56	50	60	65	10	M39 P1.5	45	41	40	58	116	24	20	58
φ125		95	95	10	M64 P2	71	65	75	80	10	M48 P1.5	56	50	45	67	130	26	24	68
φ140		110	105	10	M72 P2	80	75	80	85	10	M56 P2	63	55	50	69	138	28	26	68
φ150		115	110	10	M76 P2	85	80	85	90	10	M60 P2	67	60	50	71	146	31	28	68
φ160		120	115	10	M80 P2	90	85	-	-	-	-	-	-	55	74	156	31	31	69
φ180		140	125	10	M95 P2	100	95	-	-	-	-	-	-	55	75	172	34	33	85
φ200		150	140	10	M100 P2	112	105	-	-	-	-	-	-	55	85	184	38	37	95
φ224		180	150	10	M120 P2	125	115	-	-	-	-	-	-	60	89	184	45	41	95
φ250		195	170	10	M130 P2	140	130	-	-	-	-	-	-	65	106	200	50	46	115

●S、Tの位置はFY形で代表して表わしています。他の取付形式についてはFY形をご参照ください。

内径	記号	H	J	M	N	P	Q	R	Y	AA	AB	AC	AD	AE	AF	AG	AH	AJ	AK	AL
φ30		60	28	55	40	3/8	M8 P1.25	11	13	207	35	13	31	31	57	98	62.5	14	88	109
φ40		60	28	65	46	3/8	M10 P1.5	11	13	214	37.5	13	31	31	57	98	70	14	95	118
φ50		64	32	75	54	1/2	M10 P1.5	14	18	233	45	14	34	34	60	108	82.5	17	115	145
φ63		68	32	90	66	1/2	M12 P1.5	18	20	259	50	18	32	32	71	106	95	19	132	165
φ80		70	38	110	82	3/4	M16 P1.5	18	24	299	60	18	42	42	74	124	115	25	155	190
φ100		76	38	135	100	3/4	M18 P1.5	22	28	331	71	22	38	38	85	122	138.5	27	190	230
φ125		80	48	165	126	1	M22 P1.5	26	33	386	85	25	41	41	99	136	167.5	32	224	272
φ140		88	48	185	138	1	M24 P1.5	26	37	418	95	25	41	41	106	144	187.5	35	250	300
φ150		96	48	196	150	1	M27 P1.5	30	39	436	106	28	38	38	111	146	204	37	270	320
φ160		104	49	210	160	1	M27 P1.5	33	41	459	112	31	40	40	122	150	217	42	285	345
φ180		86	71	235	182	1 1/4	M30 P1.5	33	46	504	125	35	50	36	123	172	242.5	47	315	375
φ200		90	79	262	200	1 1/2	M33 P1.5	36	51	544	140	39	56	40	131	186	271	52	355	425
φ224		90	79	292	225	1 1/2	M39 P1.5	42	58	590	150	39	56	40	140	186	296	52	395	475
φ250		90	95	325	250	2	M42 P1.5	45	65	656	170	47	68	48	158	206	332.5	57	425	515

●全長寸法AAはB系列の寸法です。C系列はA寸法が異なりますので全長も異なります。

LB形



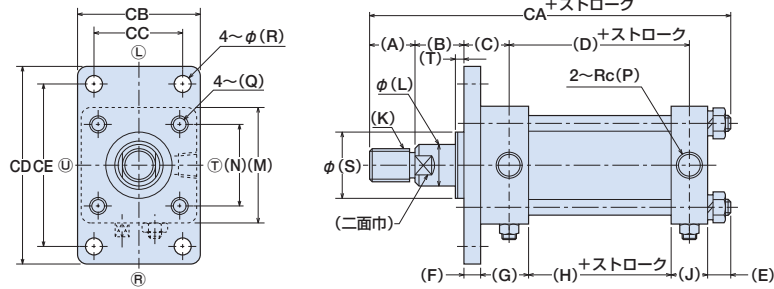
■寸法表

単位:mm

内径	記号	BA	BB	BC	BD	BE	BF	BG	BH	BJ	BK
φ30		241	40	8	13	32	205	231	67.5	40	63
φ40		246	43	8	13	32	205	231	75.5	46	69
φ50		270	50	8	15	35	225	255	87.5	58	85
φ63		303	60	10	18	42	247	283	105	65	98
φ80		349	72	12	20	50	284	324	127	87	118
φ100		385	85	12	23	55	302	348	152.5	109	150
φ125		455	105	15	29	66	352	410	187.5	130	175
φ140		490	115	18	30	70	370	430	207.5	145	195
φ150		510	123	18	30	75	390	450	221	155	210
φ160		538	132	18	35	75	403	473	237	170	225
φ180		595	148	20	40	85	445	525	265.5	185	243
φ200		644	165	25	40	98	497	577	296	206	272
φ224		705	185	30	45	115	535	625	331	230	310
φ250		786	208	35	50	130	606	706	370.5	250	335

- 寸法図の()内の寸法はLB形(31ページ)を参照してください。
- 全長寸法BAはB系列の寸法です。C系列はA寸法が異なりますので全長も異なります。

FA形



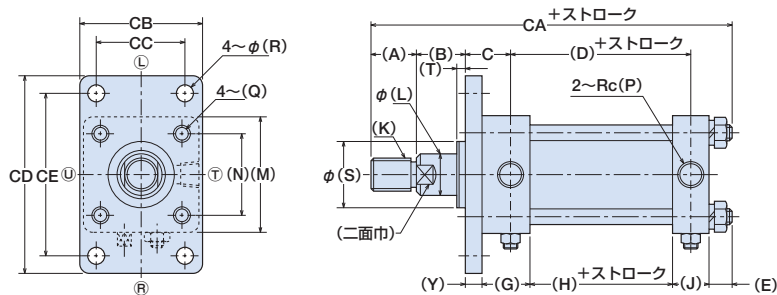
■寸法表

単位:mm

内径	記号	CA	CB	CC	CD	CE
φ30		207	63	40	109	88
φ40		214	69	46	118	95
φ50		233	85	58	145	115
φ63		259	98	65	165	132
φ80		299	118	87	190	155
φ100		331	150	109	230	190
φ125		386	175	130	272	224
φ140		418	195	145	300	250
φ150		436	210	155	320	270
φ160		459	225	170	345	285
φ180		504	243	185	375	315
φ200		544	272	206	425	355
φ224		590	310	230	475	395
φ250		656	335	250	515	425

- 寸法図の()内の寸法はLA形(31ページ)を参照してください。
- 全長寸法CAはB系列の寸法です。C系列はA寸法が異なりますので全長も異なります。

FY形



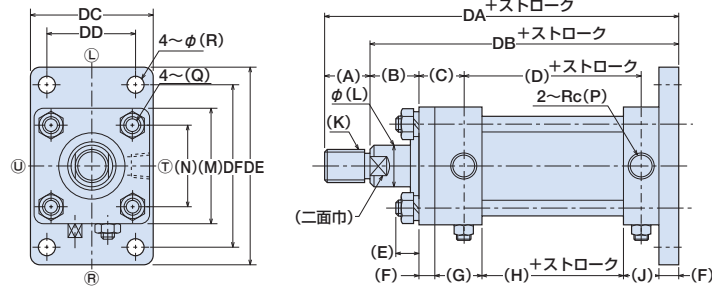
■寸法表

単位:mm

内径	記号	C	CA	CB	CC	CD	CE
φ30		40	209	63	40	109	88
φ40		40	216	69	46	118	95
φ50		47	238	85	58	145	115
φ63		51	264	98	65	165	132
φ80		62	305	118	87	190	155
φ100		66	339	150	109	230	190
φ125		76	395	175	130	272	224
φ140		80	429	195	145	300	250
φ150		82	447	210	155	320	270
φ160		84	469	225	170	345	285
φ180		88	517	243	185	375	315
φ200		99	558	272	206	425	355
φ224		106	607	310	230	475	395
φ250		125	675	335	250	515	425

- 寸法図の()内の寸法はLA形(31ページ)を参照してください。
- 全長寸法CAはB系列の寸法です。C系列はA寸法が異なりますので全長も異なります。

FB形



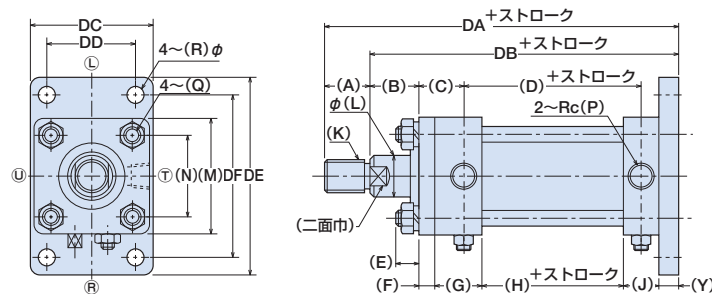
■寸法表

単位:mm

内径	記号	DA	DB	DC	DD	DE	DF
φ30		207	182	63	40	109	88
φ40		212	182	69	46	118	95
φ50		233	198	85	58	145	115
φ63		258	213	98	65	165	132
φ80		297	237	118	87	190	155
φ100		327	252	150	109	230	190
φ125		384	289	175	130	272	224
φ140		416	306	195	145	300	250
φ150		433	318	210	155	320	270
φ160		459	339	225	170	345	285
φ180		503	363	243	185	375	315
φ200		543	393	272	206	425	355
φ224		586	406	310	230	475	395
φ250		652	457	335	250	515	425

- 寸法図の()内の寸法はLA形(31ページ)を参照してください。
- 全長寸法DAはB系列の寸法です。C系列はA寸法が異なりますので全長も異なります。

FZ形



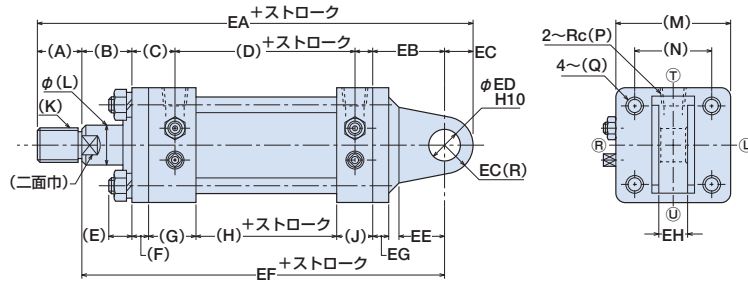
■寸法表

単位:mm

内径	記号	DA	DB	DC	DD	DE	DF
φ30		209	184	63	40	109	88
φ40		214	184	69	46	118	95
φ50		238	203	85	58	145	115
φ63		263	218	98	65	165	132
φ80		303	243	118	87	190	155
φ100		335	260	150	109	230	190
φ125		393	298	175	130	272	224
φ140		427	317	195	145	300	250
φ150		444	329	210	155	320	270
φ160		469	349	225	170	345	285
φ180		516	376	243	185	375	315
φ200		557	407	272	206	425	355
φ224		603	423	310	230	475	395
φ250		671	476	335	250	515	425

- 寸法図の()内の寸法はLA形(31ページ)を参照してください。
- 全長寸法DAはB系列の寸法です。C系列はA寸法が異なりますので全長も異なります。

CA形



■寸法表

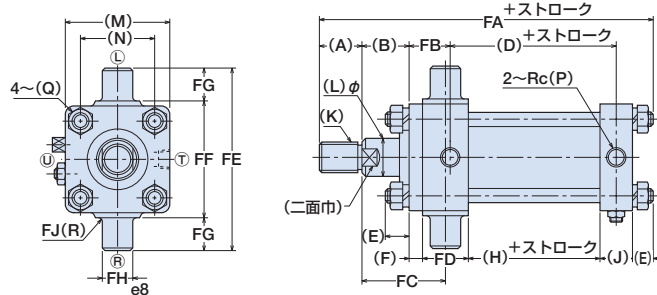
単位:mm

内径	記号	EA	EB	EC	ED	EE	EF	EG	EH
φ30		250	38	16	16	20	209	12	25 ^{-0.1} _{-0.4}
φ40		255	38	16	16	20	209	12	25 ^{-0.1} _{-0.4}
φ50		285	45	20	20	25	230	14	31.5 ^{-0.1} _{-0.4}
φ63		337.5	63	31.5	31.5	40	261	17	40 ^{-0.1} _{-0.4}
φ80		382.5	72	31.5	31.5	40	291	20	40 ^{-0.1} _{-0.4}
φ100		431	84	40	40	50	316	23	50 ^{-0.1} _{-0.4}
φ125		510	100	50	50	63	365	27	63 ^{-0.1} _{-0.4}

内径	記号	EA	EB	EC	ED	EE	EF	EG	EH
φ140		573	120	63	63	80	400	25	80 ^{-0.1} _{-0.6}
φ150		590	122	63	63	80	412	32	80 ^{-0.1} _{-0.6}
φ160		636	137	71	71	90	445	33	80 ^{-0.1} _{-0.6}
φ180		700	150	80	80	100	480	35	100 ^{-0.1} _{-0.6}
φ200		766	170	90	90	115	526	37	125 ^{-0.1} _{-0.6}
φ224		830	185	100	100	125	550	41	125 ^{-0.1} _{-0.6}
φ250		891	185	100	100	125	596	45	125 ^{-0.1} _{-0.6}

- 寸法図の()内の寸法はLA形(31ページ)を参照してください。
- 全長寸法EAはB系列の寸法です。C系列はA寸法が異なりますので全長も異なります。

TA形



■寸法表

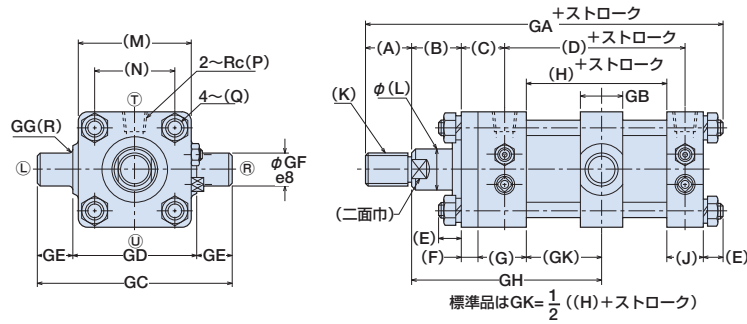
単位:mm

内径	記号	FA	FB	FC	FD	FE	FF	FG	FH	FJ
φ30		207	38	62	42	98	58 ⁰ _{-0.5}	20	20 ^{-0.040} _{-0.073}	2
φ40		214	38	62	42	109	69 ⁰ _{-0.5}	20	20 ^{-0.040} _{-0.073}	2
φ50		233	42	66	46	135	85 ⁰ _{-0.5}	25	25 ^{-0.040} _{-0.073}	2.5
φ63		259	46	74	48	161	98 ⁰ _{-0.5}	31.5	31.5 ^{-0.050} _{-0.089}	2.5
φ80		299	56	82	58	181	118 ⁰ _{-0.5}	31.5	31.5 ^{-0.050} _{-0.089}	2.5
φ100		331	58	89	58	225	145 ⁰ _{-0.5}	40	40 ^{-0.050} _{-0.089}	3
φ125		386	67	103	68	275	175 ⁰ _{-0.5}	50	50 ^{-0.050} _{-0.089}	3

内径	記号	FA	FB	FC	FD	FE	FF	FG	FH	FJ
φ140		418	69	112	68	321	195 ⁰ _{-0.5}	63	63 ^{-0.060} _{-0.106}	4
φ150		436	71	112	68	332	206 ⁰ _{-0.5}	63	63 ^{-0.060} _{-0.106}	4
φ160		469	84	126	79	360	218 ⁰ _{-0.5}	71	71 ^{-0.060} _{-0.106}	4
φ180		504	75	130.5	85	403	243 ⁰ _{-0.5}	80	80 ^{-0.060} _{-0.106}	4
φ200		544	85	139.5	95	452	272 ⁰ _{-0.5}	90	90 ^{-0.072} _{-0.126}	5
φ224		600	99	153.5	105	500	300 ⁰ _{-0.5}	100	100 ^{-0.072} _{-0.126}	5
φ250		656	106	168.5	115	535	335 ⁰ _{-0.5}	100	100 ^{-0.072} _{-0.126}	5

- 寸法図の()内の寸法はLA形(31ページ)を参照してください。
- 全長寸法FAはB系列の寸法です。C系列はA寸法が異なりますので全長も異なります。

TC形



■寸法表

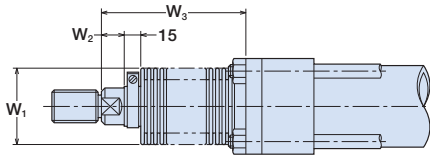
単位:mm

内径	記号	GA	GB	GC	GD	GE	GF	GG	GH
φ30		207	28	98	58 ⁰ _{-0.5}	20	20 ^{-0.040} _{-0.073}	2	113 + $\frac{ST}{2}$
φ40		214	28	109	69 ⁰ _{-0.5}	20	20 ^{-0.040} _{-0.073}	2	113 + $\frac{ST}{2}$
φ50		233	33	135	85 ⁰ _{-0.5}	25	25 ^{-0.040} _{-0.073}	2.5	121 + $\frac{ST}{2}$
φ63		259	43	161	98 ⁰ _{-0.5}	31.5	31.5 ^{-0.050} _{-0.089}	2.5	132 + $\frac{ST}{2}$
φ80		299	43	181	118 ⁰ _{-0.5}	31.5	31.5 ^{-0.050} _{-0.089}	2.5	146 + $\frac{ST}{2}$
φ100		331	53	225	145 ⁰ _{-0.5}	40	40 ^{-0.050} _{-0.089}	3	156 + $\frac{ST}{2}$
φ125		386	58	275	175 ⁰ _{-0.5}	50	50 ^{-0.050} _{-0.089}	3	177 + $\frac{ST}{2}$
φ140		418	78	321	195 ⁰ _{-0.5}	63	63 ^{-0.060} _{-0.106}	4	188 + $\frac{ST}{2}$
φ150		436	78	332	206 ⁰ _{-0.5}	63	63 ^{-0.060} _{-0.106}	4	194 + $\frac{ST}{2}$
φ160		459	88	360	218 ⁰ _{-0.5}	71	71 ^{-0.060} _{-0.106}	4	207 + $\frac{ST}{2}$
φ180		504	98	403	243 ⁰ _{-0.5}	80	80 ^{-0.060} _{-0.106}	4	216 + $\frac{ST}{2}$
φ200		544	108	452	272 ⁰ _{-0.8}	90	90 ^{-0.072} _{-0.126}	5	232 + $\frac{ST}{2}$
φ224		590	117	500	300 ⁰ _{-0.8}	100	100 ^{-0.072} _{-0.126}	5	241 + $\frac{ST}{2}$
φ250		656	117	535	335 ⁰ _{-0.8}	100	100 ^{-0.072} _{-0.126}	5	271 + $\frac{ST}{2}$

- 寸法図の()内の寸法はLA形(31ページ)を参照してください。
- GH寸法が表と異なる場合はご指示ください。
- STはストロークです。
- 全長寸法GAはB系列の寸法です。C系列はA寸法が異なりますので全長も異なります。

オプション

ジャバラ



■寸法表

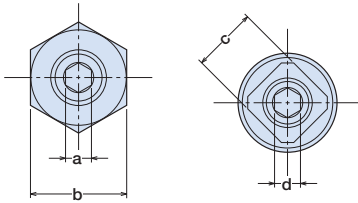
標準FJシリンダに使用するジャバラの寸法表です。

単位:mm

内径	記号	W ₁		W ₂	W ₃
		Bロッド	Cロッド		
φ30		50	—	20	$45 + \frac{ST}{3.5}$
φ40		50	50	20	$45 + \frac{ST}{3.5}$
φ50		60	50	20	$45 + \frac{ST}{3.5}$
φ63		70	60	30	$55 + \frac{ST}{4}$
φ80		80	70	30	$55 + \frac{ST}{4}$
φ100		100	80	30	$55 + \frac{ST}{4}$
φ125		120	100	40	$65 + \frac{ST}{5}$
φ140		130	120	40	$65 + \frac{ST}{5}$
φ150		140	130	40	$65 + \frac{ST}{5}$
φ160		140	—	40	$65 + \frac{ST}{5}$
φ180		140	—	40	$65 + \frac{ST}{5}$
φ200		170	—	40	$65 + \frac{ST}{5}$
φ224		180	—	50	$80 + \frac{ST}{6}$
φ250		200	—	50	$80 + \frac{ST}{6}$

- W₃寸法は小数点以下切下げて製作します。
- 周囲温度で特に熱輻射のはげしい時は防熱壁を設けてください。また熱伝導による温度上昇もさけてください。
- ジャバラが必要な場合、バリエーション仕様(28ページ)における表示記号をつけてください。

クッションアジャスタおよびエア抜部詳細寸法



■寸法表

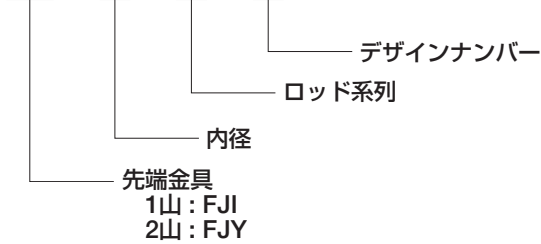
単位:mm

内径	記号	a	b	c	d
φ30	—	—	—	7	2.5
φ40	5	17	7	2.5	
φ50	5	17	7	2.5	
φ63	5	17	7	2.5	
φ80	5	17	9	3	
φ100	5	17	12	4	
φ125	5	17	12	4	

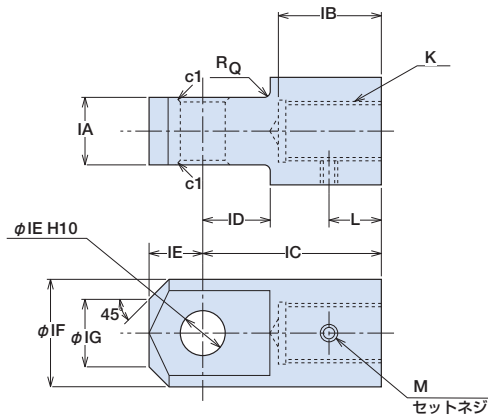
内径	記号	a	b	c	d
φ140	5	17	12	4	
φ150	5	17	12	4	
φ160	8	26	12	4	
φ180	8	26	14	5	
φ200	8	26	17	5	
φ224	8	26	17	5	
φ250	8	26	19	5	

先端金具形式説明

FJI - 40 - B - 10



1山先端金具

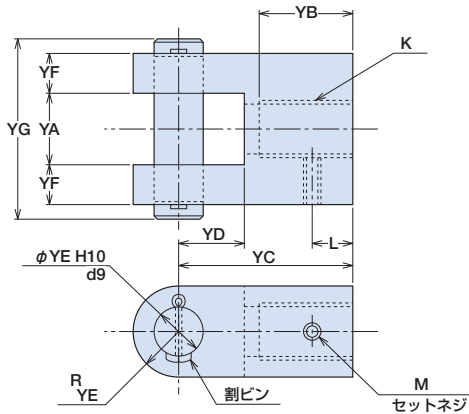


■寸法表

単位:mm

内径	記号	IA	IC	ID	IE	IF	IG	L	M	Q	IB		IK	
											Bロッド	Cロッド	Bロッド	Cロッド
φ30		25 ^{-0.1} _{-0.4}	50	20	16	35	25	15	M8	2	27	—	M16 P1.5	—
φ40		25 ^{-0.1} _{-0.4}	55	20	16	35	25	15	M8	2	32	27	M20 P1.5	M16 P1.5
φ50		31.5 ^{-0.1} _{-0.4}	65	25	20	45	32	15	M8	2.5	37	32	M24 P1.5	M20 P1.5
φ63		40 ^{-0.1} _{-0.4}	92	40	31.5	65	40	15	M8	2.5	47	37	M30 P1.5	M24 P1.5
φ80		40 ^{-0.1} _{-0.4}	107	40	31.5	65	40	15	M8	2.5	62	47	M39 P1.5	M30 P1.5
φ100		50 ^{-0.1} _{-0.4}	135	50	40	85	55	20	M10	3	78	62	M48 P1.5	M39 P1.5
φ125		63 ^{-0.1} _{-0.4}	168	63	50	105	68	20	M10	3	98	78	M64 P2	M48 P1.5
φ140		80 ^{-0.1} _{-0.6}	210	80	63	130	85	20	M10	4	113	83	M72 P2	M56 P2
φ150		80 ^{-0.1} _{-0.6}	215	80	63	130	85	20	M10	4	118	88	M76 P2	M60 P2

2山先端金具(ピン付)



■寸法表

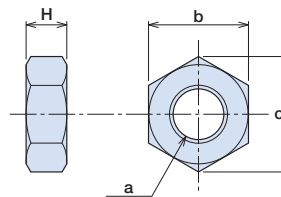
単位:mm

内径	記号	YA	YC	YD	YE	YF	YG	L	M	YB		K	
										Bロッド	Cロッド	Bロッド	Cロッド
φ30		25 ^{+0.4} / _{+0.1}	50	20	16	12.5	66	15	M8	27	—	M16 P1.5	—
φ40		25 ^{+0.4} / _{+0.1}	55	20	16	12.5	66	15	M8	32	27	M20 P1.5	M16 P1.5
φ50		31.5 ^{+0.4} / _{+0.1}	65	25	20	16	80	15	M8	37	32	M24 P1.5	M20 P1.5
φ63		40 ^{+0.4} / _{+0.1}	92	40	31.5	20	101	15	M8	47	37	M30 P1.5	M24 P1.5
φ80		40 ^{+0.4} / _{+0.1}	107	40	31.5	20	101	15	M8	62	47	M39 P1.5	M30 P1.5
φ100		50 ^{+0.4} / _{+0.1}	135	50	40	25	126	20	M10	78	62	M48 P1.5	M39 P1.5
φ125		63 ^{+0.4} / _{+0.1}	168	63	50	31.5	153	20	M10	98	78	M64 P2	M48 P1.5
φ140		80 ^{+0.6} / _{+0.1}	210	80	63	40	192	20	M10	113	83	M72 P2	M56 P2
φ150		80 ^{+0.6} / _{+0.1}	215	80	63	40	192	20	M10	118	88	M76 P2	M60 P2

ロックナット

FJN - 28 - 10

————— デザインナンバー
 ————— ロッド径
 ————— 先端ロックナット

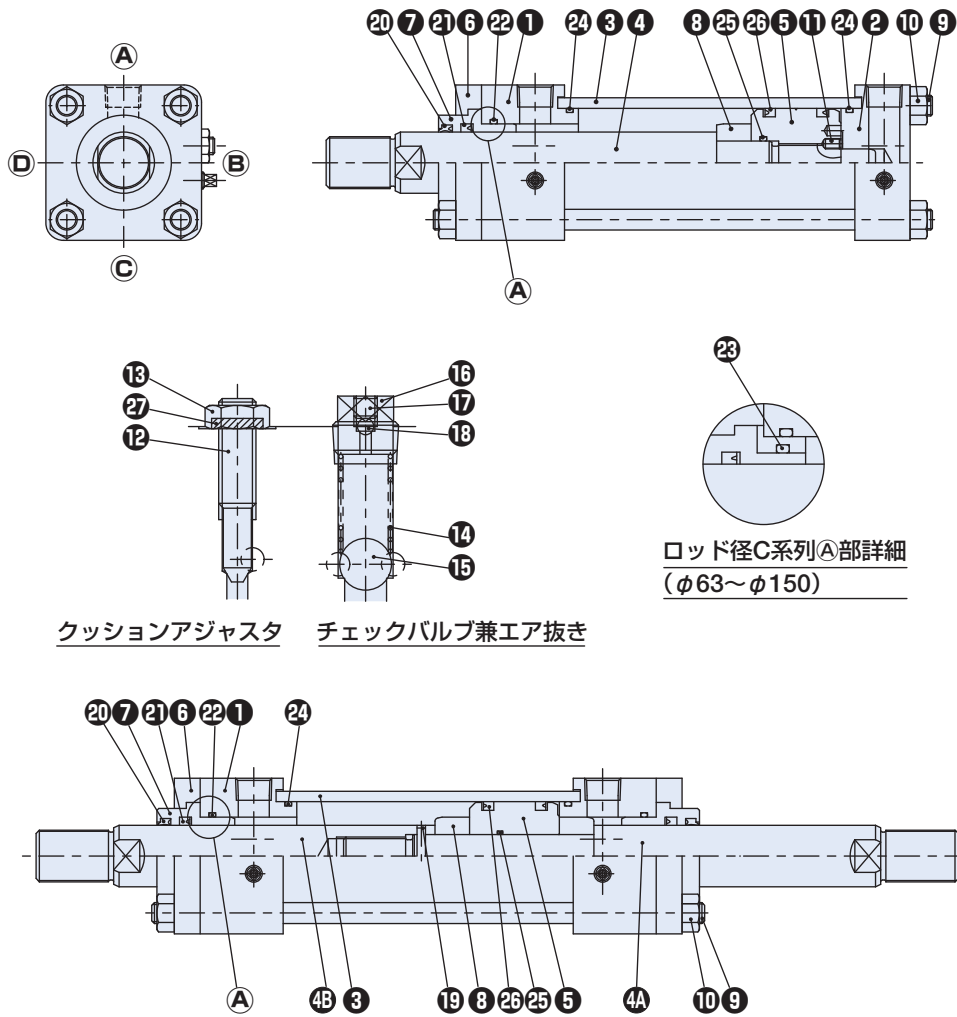


■寸法表

単位:mm

ロッド径	記号	a	b	c	d
φ18	M16 P1.5	24	27.7	10	
φ22.4	M20 P1.5	30	34.6	12	
φ28	M24 P1.5	36	41.6	14	
φ35.5	M30 P1.5	46	53.1	18	
φ45	M39 P1.5	60	69.3	23	
φ56	M48 P1.5	75	86.5	29	
φ63	M56 P2	85	98.1	34	
φ67	M60 P2	90	104	36	
φ71	M64 P2	95	110	38	
φ80	M72 P2	105	121	42	
φ85	M76 P2	110	127	46	

内部構造図



クッションアジャスタ チェックバルブ兼エア抜き

ロッド径C系列A部詳細
(φ63~φ150)

部品表

No.	名称	材質	数量	
			標準	両ロッド
1	ロッドカバー	一般構造用圧延鋼	1	2
2	ヘッドカバー	一般構造用圧延鋼	1	—
3	シリンダチューブ	機械構造用炭素鋼	1	1
4	ピストンロッド	機械構造用炭素鋼	1	—
4A	ピストンロッド(A)	機械構造用炭素鋼	—	1
4B	ピストンロッド(B)	機械構造用炭素鋼	—	1
5	ピストン	ねずみ鋳鉄	1	1
6	キャップ	一般構造用圧延鋼	1	2
7	ブッシュ	特殊銅合金	1	2
8	ロッドクッション	ねずみ鋳鉄	1	2
9	タイロッド	機械構造用炭素鋼	4	4

No.	名称	材質	数量	
			標準	両ロッド
10	六角ナット	機械構造用炭素鋼	8	8
11	六角穴止めねじ	クロームモリブデン鋼	1	—
12	クッションアジャスタ	クロームモリブデン鋼	2	2
13	ロックナット	機械構造用炭素鋼	2	2
14	チェックスプリング	ピアノ線	2	2
15	チェックボール	高炭素クローム軸受鋼	2	2
16	チェックプラグ	機械構造用炭素鋼	2	2
17	空気抜きプラグ	クロームモリブデン鋼	2	2
18	空気抜きボール	高炭素クローム軸受鋼	2	2
19	スプリングピン	炭素工具鋼	—	1

●両側クッション付の数量です。

パッキンリスト

Bロッド

単位:mm

品番	⑳	㉑	㉒	㉓	㉔	㉕	㉖	㉗
名称	ダストシール	ロッドパッキン	Oリング				ピストン パッキン	ネジシート パッキン
			カバーブッシュ	ブッシュホルダ	カバーチューブ	ピストン		
材質	ニトリル	ニトリル	ニトリル	ニトリル	ニトリル	ニトリル	ニトリル	テフロン
数量	片ロッド	1	1	1	1	2	1	2
	両ロッド	2	2	2	2	2	1	2
内径								
φ30	SDR-18	SKY-18	G-30	—	G-25	P-14	SKY-22.4	M10×P1.5
φ40	SDR-22.4	SKY-22.4	G-30	—	G-35	P-15	SKY-30	M10×P1.5
φ50	SDR-28	SKY-28	G-35	—	G-45	P-20	SKY-40	M10×P1.5
φ63	SDR-35.5	SKY-35.5	G-45	—	G-58	P-25	SKY-53	M10×P1.5
φ80	SDR-45	SKY-45	G-55	—	G-75	P-32	SKY-71	M10×P1.5
φ100	SDR-56	SKY-56	G-65	—	G-95	G-35	SKY-85	M10×P1.5
φ125	SDR-71	SKY-71	G-80	—	G-120	G-45	SKY-112	M10×P1.5
φ140	SDR-80	SKY-80	G-90	—	G-135	G-50	SKY-125	M10×P1.5
φ150	SDR-85	SKY-85	G-95	—	G-145	G-55	SKY-136	M10×P1.5
φ160	SDR-90	SKY-90	G-100	—	G-150	G-60	SKY-145	M16×P1.5
φ180	SDR-100	SKY-100	G-115	—	G-170	G-70	SKY-165	M16×P1.5
φ200	SDR-112	SKY-112	G-125	—	G-190	G-80	SKY-180	M16×P1.5
φ224	SDR-125	SKY-125	G-140	—	G-210	G-90	SKY-204	M16×P1.5
φ250	SDR-140	SKY-140	G-155	—	G-240	G-100	SKY-230	M16×P1.5

Cロッド

単位:mm

品番	⑳	㉑	㉒	㉓	㉔	㉕	㉖	㉗
名称	ダストシール	ロッドパッキン	Oリング				ピストン パッキン	ネジシート パッキン
			カバーブッシュ	ブッシュホルダ	カバーチューブ	ピストン		
材質	ニトリル	ニトリル	ニトリル	ニトリル	ニトリル	ニトリル	ニトリル	テフロン
数量	片ロッド	1	1	1	1	2	1	2
	両ロッド	2	2	2	2	2	1	2
内径								
φ30	—	—	—	—	G-25	P-14	SKY-22.4	M10×P1.5
φ40	SDR-18	SKY-18	G-30	—	G-35	P-15	SKY-30	M10×P1.5
φ50	SDR-22.4	SKY-22.4	G-35	—	G-45	P-20	SKY-40	M10×P1.5
φ63	SDR-28	SKY-28	G-45	G-35	G-58	P-25	SKY-53	M10×P1.5
φ80	SDR-35.5	SKY-35.5	G-55	G-45	G-75	P-32	SKY-71	M10×P1.5

品番	⑳	㉑	㉒	㉓	㉔	㉕	㉖	㉗
名称	ダストシール	ロッドパッキン	Oリング				ピストン パッキン	ネジシート パッキン
			カバーブッシュ	ブッシュホルダ	カバーチューブ	ピストン		
材質	ニトリル	ニトリル	ニトリル	ニトリル	ニトリル	ニトリル	ニトリル	テフロン
数量	片ロッド	1	1	1	1	2	1	2
	両ロッド	2	2	2	2	2	1	2
内径								
φ100	SDR-45	SKY-45	G-65	G-55	G-95	G-35	SKY-85	M10×P1.5
φ125	SDR-56	SKY-56	G-80	G-65	G-120	G-45	SKY-112	M10×P1.5
φ140	SDR-63	SKY-63	G-90	G-75	G-135	G-50	SKY-125	M10×P1.5
φ150	SDR-67	SKY-67	G-95	G-80	G-145	G-55	SKY-136	M10×P1.5
φ160					G-150	G-60	SKY-145	M16×P1.5
φ180					G-170	G-70	SKY-165	M16×P1.5
φ200					G-190	G-80	SKY-180	M16×P1.5
φ224					G-210	G-90	SKY-204	M16×P1.5
φ250					G-240	G-100	SKY-230	M16×P1.5

質量表

Bロッド

単位:kg

内径	記号	基本質量(ストローク:0mm)								ストローク100mm あたり質量	
		LA形	LB形	FA形	FY形	FB形	FZ形	CA形	TA形		TC形
φ30		3.8	4.0	3.7	3.8	4.1	4.2	4.2	3.6	4.1	0.8
φ40		4.2	4.4	4.1	4.2	4.5	4.6	4.6	4.0	4.5	1.1
φ50		6.0	6.3	6.3	6.8	6.9	7.4	7.0	6.2	6.6	1.4
φ63		9.3	9.9	9.6	10.3	10.6	11.3	11.1	9.4	10.6	2.2
φ80		17.8	18.2	17.0	18.0	18.6	19.6	18.9	16.6	18.0	3.4
φ100		27.7	29.0	26.7	28.9	29.4	31.6	31.1	26.3	28.5	4.9
φ125		46.7	49.7	48.4	51.8	53.2	56.6	56.5	48.0	51.3	7.9
φ140		67.3	69.2	66.4	71.4	73.7	78.7	78.6	66.2	74	10
φ150		75.3	80.6	74.2	80.0	82.5	88.3	88.0	73.7	79.8	12.2
φ160		94.7	98.3	94	100.1	105.33	111.4	110.8	92.9	103.7	13.1
φ180		122.8	126.7	122.6	131.9	136.3	145.6	151.0	121.9	133.8	17.4
φ200		168.2	171.3	163.3	176.0	182.7	195.4	203.6	162.7	180.2	21.4
φ224		229.5	232.0	207.5	227.2	243.0	262.7	267.3	206.0	236.0	27.2
φ250		304.2	309.2	284.0	309.8	322.2	348.0	339.2	281.5	309.2	33.6

- シリンダ質量は、基本質量とストローク質量の合計になります。

Cロッド

単位:kg

内径	記号	基本質量(ストローク:0mm)								ストローク100mm あたり質量	
		LA形	LB形	FA形	FY形	FB形	FZ形	CA形	TA形		TC形
φ30		—	—	—	—	—	—	—	—	—	—
φ40		4.1	4.3	4.0	4.1	4.4	4.5	4.5	3.9	4.4	1.0
φ50		5.8	6.1	6.1	6.6	6.7	7.2	6.8	6.0	6.4	1.2
φ63		8.8	9.4	9.1	9.8	10.1	10.8	10.6	8.9	10.1	1.9
φ80		16.9	17.3	16.1	17.1	17.7	18.7	18	15.7	17.1	2.9
φ100		26.3	27.6	25.3	27.5	28	30.2	29.7	24.9	27.1	4.2
φ125		43.8	46.8	45.5	48.9	50.3	53.7	53.6	45.1	48.4	6.7
φ140		63.3	65.2	62.4	77.4	69.7	74.7	74.6	62.2	70	8.5
φ150		70.7	76	69.6	75.4	77.9	83.7	83.4	69.1	75.2	10.5
φ160		—	—	—	—	—	—	—	—	—	—
φ180		—	—	—	—	—	—	—	—	—	—
φ200		—	—	—	—	—	—	—	—	—	—
φ224		—	—	—	—	—	—	—	—	—	—
φ250		—	—	—	—	—	—	—	—	—	—

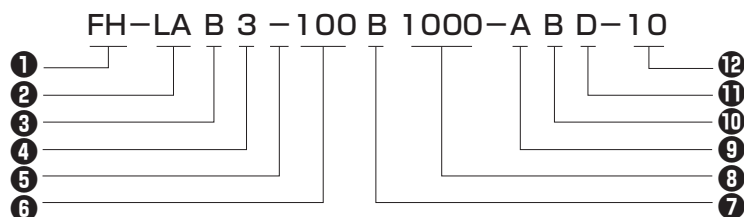
- シリンダ質量は、基本質量とストローク質量の合計になります。

シリーズ共通仕様

項目	標準形
構造形式	旧JIS B 8354に準拠
呼び圧力	21MPa
耐圧力	31.5MPa
最低作動圧力	0.04MPa以下
使用速度範囲	8~300mm/sec
使用温度範囲 (周囲温度および油温)	-10~+80°C
クッション機構	メタル嵌合方式
適合作動油	一般鉱物性作動油
ねじ公差	JIS 6g/6H (JIS 2級相当)
摺動部の処理	ピストンロッド硬質クロームメッキ処理($\frac{2}{100}$ mm以上)
塗装色	マンセルNo.5B6/3

- その他はJIS B 8354(1985)に準じます。
- 負荷の慣性により、シリンダ内に発生する圧力は耐圧力以内にしてください。

形式説明



- | | | | |
|-----------|----------|-----------------|--------------|
| ① シリンダ呼称 | ④ 圧力区分 | ⑦ Bロッド(標準) | ⑩ クッションバルブ位置 |
| ② 取付形式 | ⑤ ジャバラ有無 | ⑧ シリンダストローク(mm) | ⑪ 空気抜き位置 |
| ③ クッション形式 | ⑥ シリンダ内径 | ⑨ ポート位置 | ⑫ デザインナンバー |

パッキン種類

ニトリルゴム

作動油とパッキン材質の適合性

○:使用可能 ×:使用不可能

パッキン材質	適用作動油				
	一般鉱物性作動油	水-グリコール系作動油	リン酸エステル系作動油	W/O作動油	O/W作動油
ニトリルゴム	○	○	×	○	○

●パッキンの使用温度範囲は-10℃～+80℃です。

取付形式 (詳細寸法は、46～53ページの外形寸法図をご参照ください。)

S形(基本形) FB形(ヘッド側フランジ形) TA形(ロッド側トラニオン形)
 LA形(フート形) CA形(1山クレビス型) TC形(中間トラニオン形)
 FA形(ロッド側フランジ形) CB型(2山クレビス型(ピン付き))

クッション形式

クッション取付区分

B:両側クッション付
 H:ヘッド側クッション付
 R:ロッド側クッション付
 N:クッションなし

クッションリングの長さ

内径	φ40～φ63	φ80～φ160	φ180～φ224	φ250
クッションストローク	20mm	25mm	30mm	35mm

圧力区分

3:21MPa{210kgf/cm²}

ジャバラ種別

-:なし(標準)
 K:ネオプレン(耐熱100℃)

シリンダ内径・ロッド標準寸法

内径	φ40	φ50	φ63	φ80	φ100	φ125	φ140	φ160	φ180	φ200	φ224	φ250
Bロッド	22.4	28	35.5	45	56	71	80	90	125	140	160	180

ロッド径系列

Bロッド

シリンダストローク

標準品のストローク限界

単位:mm

内径	φ40・φ50	φ63・φ80	φ100~φ160	φ180~φ250
ストローク(最大)	1500	1600	2000	1500

●上記は標準品として製作できる範囲です。ピストンロッドの座屈は別途考慮してください。

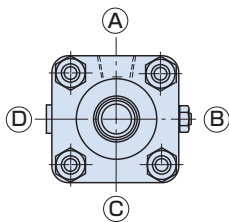
ストローク許容差 A級

ストローク許容差	100mm以下 ^{+0.8}	101~250mm ^{+1.0}	251~630mm ^{+1.25}	631~1000mm ^{+1.4}	1001~1600mm ^{+1.6}	1601~2000mm ^{+1.8}
----------	-------------------------	---------------------------	----------------------------	----------------------------	-----------------------------	-----------------------------

●ロッド先端ネジはJIS B0207細目、JIS B0211 2級ネジ。

ポート位置・クッションバルブ位置・空気抜き位置

各取付形式の寸法図のA③C④は、ポート位置をAとし、ロッド側から見て右回りにB③C④と記入してあります。



ポート位置・クッションバルブ位置・チェックバルブ位置・空気抜き位置の標準位置は以下のとおりです。位置変更の場合は、寸法表の図面に表示されている記号を記入してください。

ポート位置……………A
クッションバルブ位置……B
チェックバルブ位置……C
空気抜き位置……………D

●TA形は、構造上クッションバルブ位置および空気抜き位置はCになります。(ロッドカバー側)

オプション

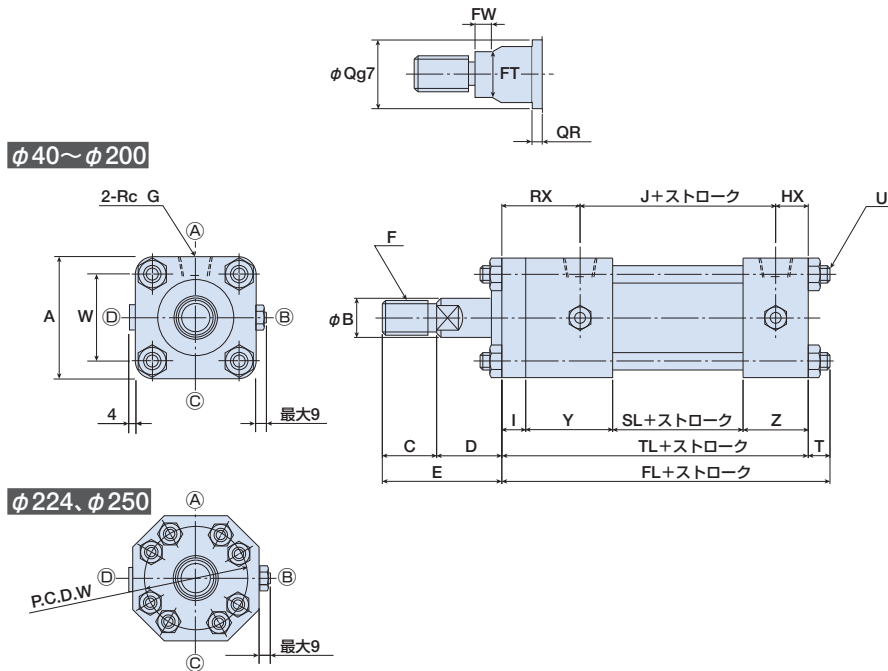
次の場合は準標準で製作いたします。納期と価格が変わります。

- ジャバラ付きの場合(54ページ参照)
- ロッド先端形状特殊、ネジ部長さ特殊、特殊ネジ径等の場合(但し、特殊ネジの場合ネジゲージを御支給ください)
- パッキン材質の変更の場合
- スイッチ付きの場合(φ40~φ80)。
- 不燃性作動油を使用する場合
- ロッド径系列をAロッドに変更する場合

寸法

●ジャバラ付きの寸法は、54ページを参照してください。

S形 基本形



●A①B②C③D④はポート・バルブなどの位置関係です。

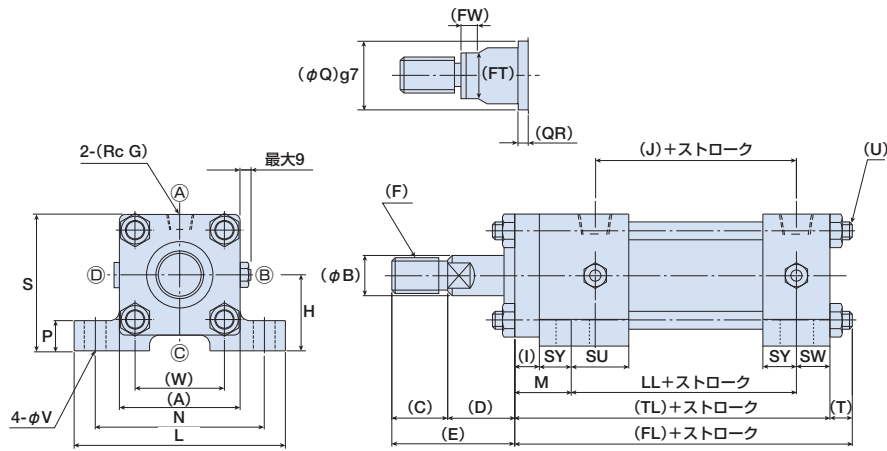
●ロックナット・先端金具付のねじ長さ(C寸法)は54ページのロックナット付推奨ねじ長さになります。

■寸法表

単位:mm

内径	記号	Bロッド							QR	D	TL	J	FL	RX	HX	SL	I	Y	Z	T	U	A	W	RcG
		φB	C	E	F	φQ	FT	FW																
φ40		22.4	25	55	M20 P1.5	40	19	10	11	30	156	98	169	43	15	64	13	47	32	13	M12 P1.5	□70	□50	3/8
φ50		28	30	60	M24 P1.5	46	24	10	14	30	172	106	186	48	18	68	15	52	37	14	M14 P1.5	□85	□62	1/2
φ63		35.5	35	70	M30 P1.5	55	30	15	15	35	187	113	203	56	18	75	18	57	37	16	M16 P1.5	□100	□74	1/2
φ80		45	45	80	M39 P1.5	65	41	15	9	35	218	129	236	69	20	85	24	67	42	18	M18 P1.5	□125	□92	3/4
φ100		56	55	95	M48 P1.5	80	50	20	14	40	230	139	251	71	20	95	26	67	42	21	M22 P1.5	□160	□120	3/4
φ125		71	75	120	M64 P2	95	65	25	13	45	267	159	292	83	25	105	33	77	52	25	M27 P1.5	□190	□145	1
φ140		80	80	130	M72 P2	105	75	25	14	50	275	164	302	86	25	110	36	77	52	27	M30 P1.5	□215	□165	1
φ160		90	90	145	M80 P2	120	85	30	14	55	304	186	333	94	24	132	41	80	51	29	M33 P1.5	□240	□185	1
φ180		100	105	160	M95 P2.0	130	95	30	10	55	344	210	380	105	29	146	41	96	61	36	M39 P1.5	□260	□195	1 1/4
φ200		112	110	165	M100 P2.0	140	105	30	10	55	389	228	430	121	40	156	51	106	76	41	M45 P1.5	□310	□230	1 1/2
φ224		125	130	190	M120 P2.0	155	120	35	10	60	390	229	432	121	40	157	51	106	76	29	M33 P1.5	□330	P.C.D. φ317	1 1/2
φ250		140	140	205	M130 P2.0	170	133	45	10	65	444	262	480	134	48	166	56	126	96	36	M39 P1.5	□375	P.C.D. φ355	2

LA形



●(A)(B)(C)(D)はポート・バルブなどの位置関係です。

●ロックナット・先端金具付のねじ長さ(C寸法)は54ページのロックナット付推奨ねじ長さになります。

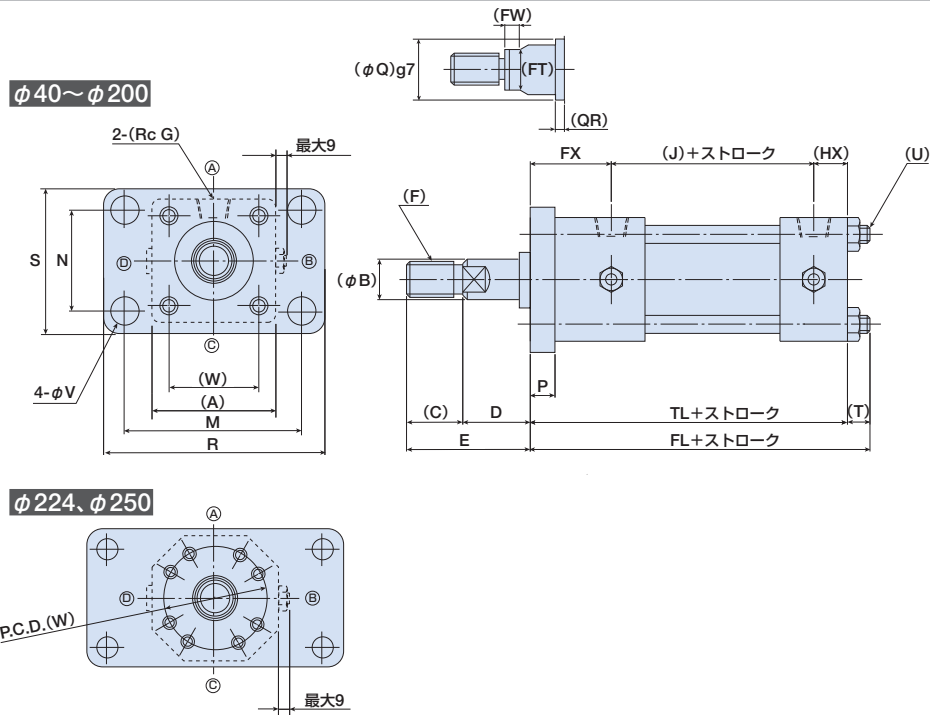
■寸法表

単位:mm

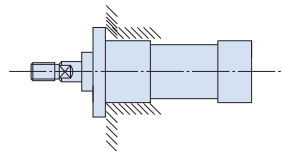
内径	記号	LL	M	SW	SU	SY	N	L	P	H	S	φV
φ40		111	29	16	31	16	98	122	15	42±0.15	77	11
φ50		120	33	19	34	18	118	145	20	55±0.15	97.5	14
φ63		132	36	19	39	18	140	175	25	63±0.15	113	18
φ80		152	45	21	46	21	175	210	30	75±0.25	137.5	22
φ100		162	49	24	44	23	215	260	35	85±0.25	165	26
φ125		182	61	29	49	28	270	330	45	105±0.25	200	33
φ140		187	64	29	49	28	280	335	45	112±0.25	219.5	33
φ160		212	72	31	49	31	315	375	50	125±0.25	245	36

●寸法図の()内の寸法はS形(46ページ)を参照してください。

FA形



- A・B・C・Dはポート・バルブなどの位置関係です。
- ロックナット・先端金具付のねじ長さ(C寸法)は54ページのロックナット付推奨ねじ長さになります。



- 21MPa・FA形油圧シリンダを押しで使用する場合は上図の様な取付状態にしてください。

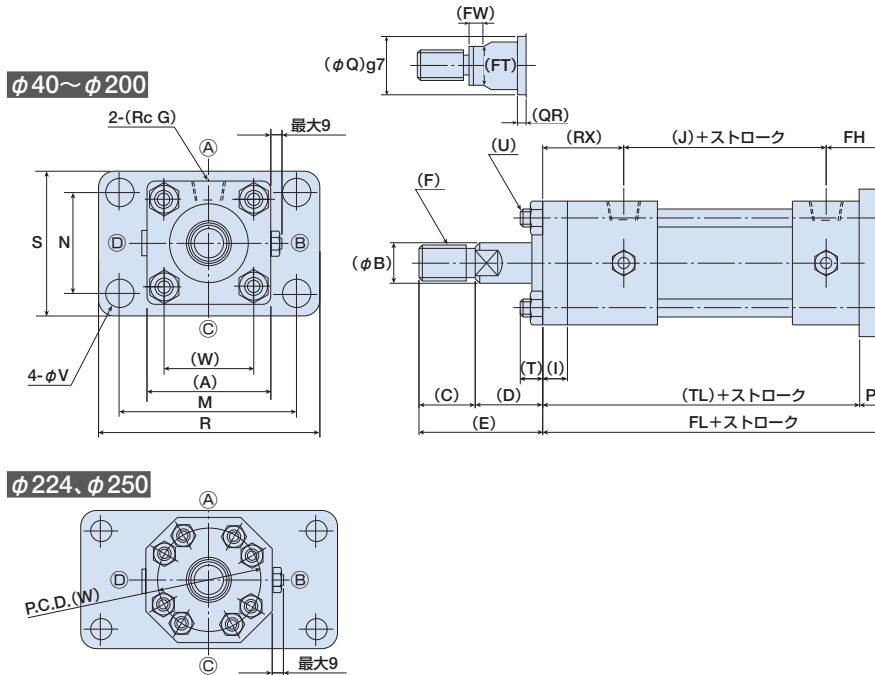
■寸法表

単位:mm

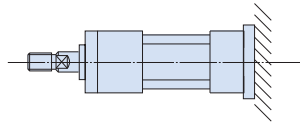
内径	記号	Bロッド	QR	D	TL	FL	FX	P	M	R	N	S	φV
	E												
φ40		53	9	28	158	171	45	15	98	122	50	73	11
φ50		55	9	25	177	191	53	20	118	145	60	88	14
φ63		64	9	29	193	209	62	24	140	175	73	106	18
φ80		80	9	35	218	236	69	24	175	210	90	130	22
φ100		90	9	35	235	256	76	31	215	260	115	165	26
φ125		116	9	41	271	296	87	37	270	330	145	205	33
φ140		125	9	45	280	307	91	41	280	335	160	218	33
φ160		140	9	50	309	338	99	46	315	375	180	243	36
φ180		160	10	55	359	395	120	56	345	412	200	265	39
φ200		165	10	55	404	445	136	66	412	500	230	315	48
φ224		190	10	60	410	452	141	71	425	515	250	335	48
φ250		205	10	65	469	505	159	81	490	590	285	385	56

- 寸法図の()内の寸法はS形(46ページ)を参照してください。

FB形



- A・B・C・Dはポート・バルブなどの位置関係です。
- ロックナット・先端金具付のねじ長さ(C寸法)は54ページのロックナット付推奨ねじ長さになります。



- 21MPa・FB形油圧シリンダを押しで使用する場合は上図の様な取付状態にしてください。

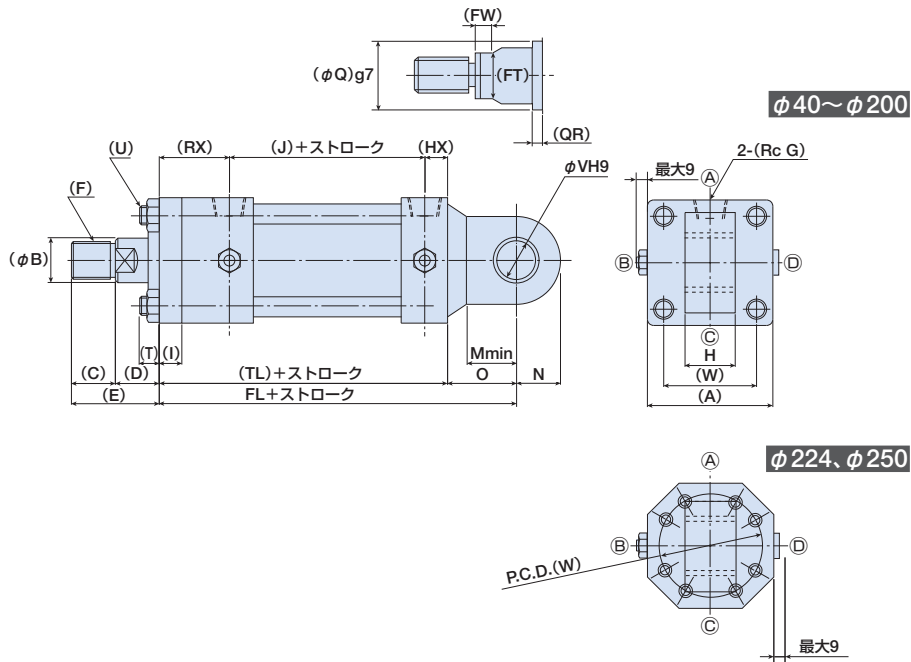
■寸法表

単位:mm

内径	記号	FL	FH	P	M	R	N	S	φV
φ40		171	30	15	98	122	50	73	11
φ50		192	38	20	118	145	60	88	14
φ63		211	42	24	140	175	73	106	18
φ80		242	44	24	175	210	90	130	22
φ100		261	51	31	215	260	115	165	26
φ125		304	62	37	270	330	145	205	33
φ140		316	66	41	280	335	160	218	33
φ160		350	70	46	315	375	180	243	36
φ180		400	85	56	345	412	200	265	39
φ200		455	106	66	412	500	230	315	48
φ224		461	111	71	425	515	250	335	48
φ250		525	129	81	490	590	285	385	56

- 寸法図の()内の寸法はS形(46ページ)を参照してください。

CA形



- (A)(B)(C)(D)はポート・バルブなどの位置関係です。
- ロックナット・先端金具付のねじ長さ(C寸法)は54ページのロックナット付推奨ねじ長さになります。

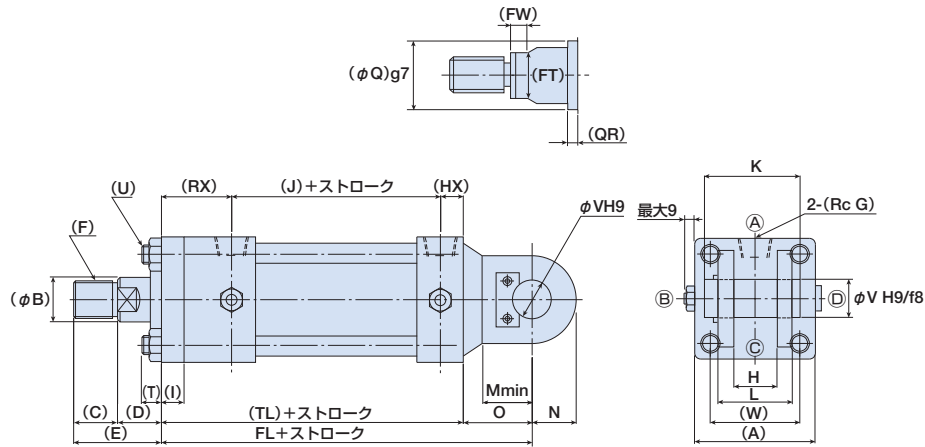
■寸法表

単位:mm

内径	記号	FL	M	N	O	φV	H
φ40		191	25	25	35	20	32 ^{-0.1} _{-0.4}
φ50		217	32	30	45	25	36 ^{-0.1} _{-0.4}
φ63		242	40	35	55	31.5	40 ^{-0.1} _{-0.4}
φ80		288	50	40	70	40	50 ^{-0.1} _{-0.4}
φ100		310	63	50	80	50	63 ^{-0.1} _{-0.4}
φ125		372	79	63	105	63	80 ^{-0.1} _{-0.6}
φ140		390	89	71	115	71	80 ^{-0.1} _{-0.6}
φ160		429	100	80	125	80	100 ^{-0.1} _{-0.6}
φ180		489	120	108	145	90	125 ^{-0.1} _{-0.6}
φ200		544	130	120	155	100	125 ^{-0.1} _{-0.6}
φ224		565	150	135	175	112	140 ^{-0.1} _{-0.6}
φ250		639	165	150	195	125	160 ^{-0.1} _{-0.6}

●寸法図の()内の寸法はS形(46ページ)を参照してください。

CB形



- (A)(B)(C)(D)はポート・バルブなどの位置関係です。
- ピン付はφ125まで標準です。φ140からはオプションになります。
- ロックナット・先端金具付のねじ長さ(C寸法)は54ページのロックナット付推奨ねじ長さになります。

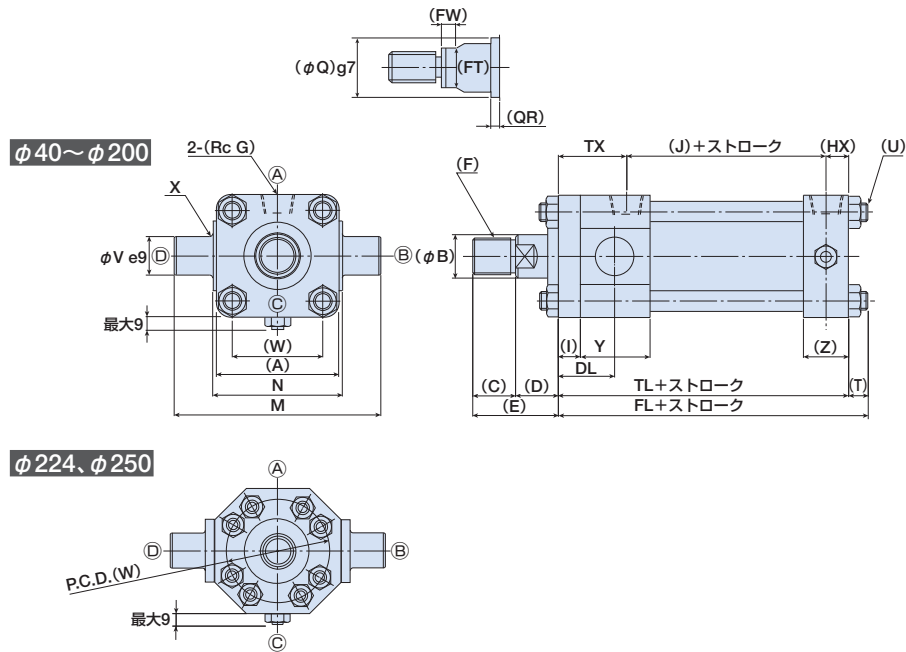
■寸法表

単位:mm

内径	記号	FL	M	N	O	φV	H	L	K
φ40		191	25	25	35	20	32 ^{+0.4} _{+0.1}	64	76.5
φ50		217	32	30	45	25	36 ^{+0.4} _{+0.1}	72	85
φ63		242	40	35	55	31.5	40 ^{+0.4} _{+0.1}	80	93
φ80		288	50	40	70	40	50 ^{+0.4} _{+0.1}	100	117
φ100		310	63	50	80	50	63 ^{+0.4} _{+0.1}	126	143
φ125		372	79	63	105	63	80 ^{+0.6} _{+0.1}	160	183
φ140		390	89	71	115	71	80 ^{+0.6} _{+0.1}	160	183
φ160		429	100	80	125	80	100 ^{+0.6} _{+0.1}	200	225

- 寸法図の()内の寸法はS形(46ページ)を参照してください。

TA形



●(A)(B)(C)(D)はポート・バルブなどの位置関係です。

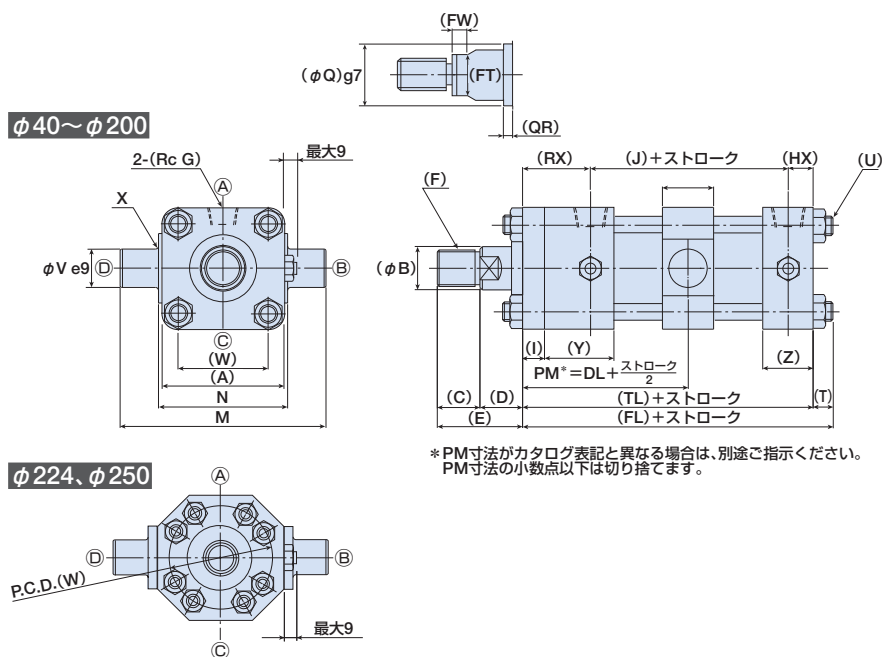
■寸法表

単位:mm

内径	記号	TL	FL	TX	Y	DL	N	M	X	φV
φ40		156	169	43	47	36	73 ⁰ _{-0.30}	123	R2.5	25
φ50		172	186	48	52	41	88 ⁰ _{-0.35}	138	R2.5	25
φ63		187	203	56	57	46	106 ⁰ _{-0.35}	169	R2.5	31.5
φ80		218	236	69	67	57	128 ⁰ _{-0.40}	208	R3	40
φ100		230	251	71	67	59	170 ⁰ _{-0.40}	270	R3	50
φ125		267	292	83	77	71	205 ⁰ _{-0.46}	331	R4	63
φ140		288	315	99	90	81	225 ⁰ _{-0.46}	367	R4	71
φ160		324	353	114	100	91	255 ⁰ _{-0.52}	415	R4	80
φ180		354	390	115	106	94	280 ⁰ _{-0.8}	460	R5	90
φ200		399	440	131	116	109	320 ⁰ _{-0.8}	520	R5	100
φ224		420	462	151	136	119	355 ⁰ _{-0.8}	579	R5	112
φ250		464	500	154	146	129	400 ⁰ _{-0.8}	650	R5	125

●寸法図の()内の寸法はS形(46ページ)を参照してください。

TC形



●A/B/C/Dはポート・バルブなどの位置関係です。

■寸法表

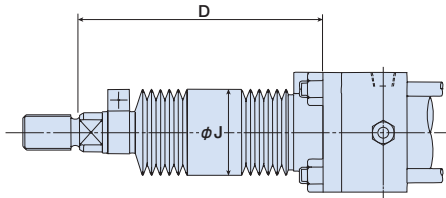
単位:mm

内径	記号	DL	H	N	M	X	φV
φ40		92	33	73 ⁰ _{-0.30}	123	R2.5	25
φ50		101	33	88 ⁰ _{-0.35}	138	R2.5	25
φ63		113	42	106 ⁰ _{-0.35}	169	R2.5	31.5
φ80		134	52	128 ⁰ _{-0.40}	208	R3	40
φ100		141	62	170 ⁰ _{-0.40}	270	R3	50
φ125		163	77	205 ⁰ _{-0.46}	331	R4	63
φ140		168	87	225 ⁰ _{-0.46}	367	R4	71
φ160		187	97	255 ⁰ _{-0.52}	415	R4	80
φ180		207	107	280 ⁰ _{-0.8}	460	R5	90
φ200		224	117	320 ⁰ _{-0.8}	520	R5	100
φ224		234	137	355 ⁰ _{-0.8}	579	R5	112
φ250		254	147	400 ⁰ _{-0.8}	650	R5	125

●寸法図の()内の寸法はS形(46ページ)を参照してください。

オプション

ジャバラ



	標準
材質	ネオプレン
耐熱	100°C

●耐熱はジャバラの耐熱許容温度を示します。シリンダ本体の耐熱温度とは異なりますので、ご注意ください。

■寸法表

単位:mm

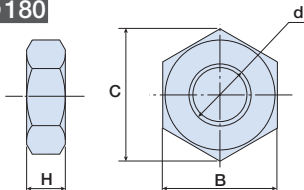
内径	記号 Bロッド	
	J 50~	D
φ40	45	$\frac{ST}{3.5}+45$
φ50	55	$\frac{ST}{3.5}+45$
φ63	65	$\frac{ST}{4}+55$
φ80	80	$\frac{ST}{4}+55$
φ100	100	$\frac{ST}{4}+55$
φ125	115	$\frac{ST}{5}+65$
φ140	138	$\frac{ST}{5}+65$

内径	記号 Bロッド	
	J 50~	D
φ150	148	$\frac{ST}{5}+65$
φ160	160	$\frac{ST}{5}+65$
φ180	182	$\frac{ST}{5}+65$
φ200	200	$\frac{ST}{5}+65$
φ224	225	$\frac{ST}{6}+80$
φ250	250	$\frac{ST}{6}+80$

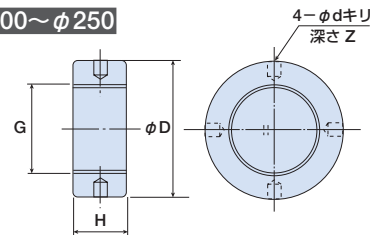
- 計算値に小数点の端数が出た場合は切り上げてください。
- チューブフランジ式になっても取付寸法は変わりません。
- 記号Jの下の数字はストロークを示します。
- 6ストローク未満は製作不可能です。

ロックナット(JIS B1181-3種)

φ40~φ180



φ200~φ250



■寸法表

単位:mm

内径	記号	Bロッド				質量(kg)	ロックナット付 推奨ねじ長さ
		d	H	B	C		
φ40	M20 P1.5	12	30	34.6	0.1	45	
φ50	M24 P1.5	14	36	41.6	0.1	50	
φ63	M30 P1.5	18	46	53.1	0.2	60	
φ80	M39 P1.5	23	60	69.3	0.3	80	
φ100	M48 P1.5	29	75	86.5	0.6	95	
φ125	M64 P2	38	95	110	1.3	125	
φ140	M72 P2	42	105	121	1.7	140	
φ160	M80 P2	48	115	133	2.2	155	
φ180	M95 P2	57	135	156	3.2	185	

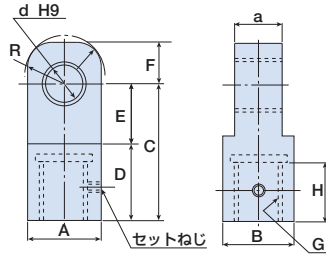
■寸法表

単位:mm

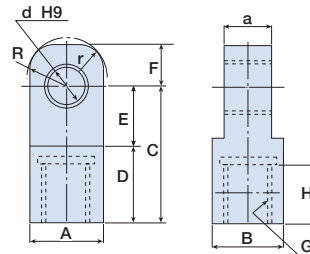
内径	記号	G	H	φD	φd	Z	ロックナット付 推奨ねじ長さ
φ224	M120×2	55	185	15	18	200	
φ250	M130×2	60	205	15	18	215	

1山先端金具(T先)

φ40~φ160



φ180~φ250



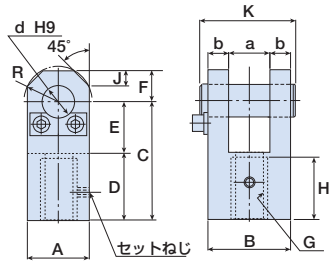
■寸法表

単位:mm

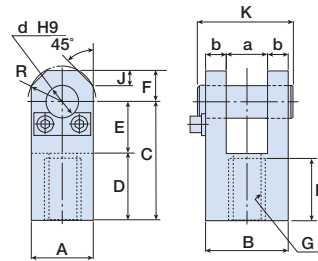
内径	記号	φd	a	A	B	C	D	E	F	G	H	r	R	質量(kg)
φ40		20	31.5 ^{-0.1} _{-0.4}	49	40	70	42	28	25	M20 P1.5	32	16	28	1.1
φ50		25	35.5 ^{-0.1} _{-0.4}	55	55	85	50	35	30	M24 P1.5	35	20	32.5	1.9
φ63		31.5	40 ^{-0.1} _{-0.4}	62	60	115	72	43	35	M30 P1.5	47	20	38.5	3.1
φ80		40	50 ^{-0.1} _{-0.4}	80	80	145	90	55	40	M39 P1.5	62	28	45	6.4
φ100		50	63 ^{-0.1} _{-0.4}	100	100	180	115	65	50	M48 P1.5	77	35	55	12.6
φ125		63	80 ^{-0.1} _{-0.6}	120	120	225	140	85	65	M64 P2.0	82	42	71.5	22.9
φ140		71	80 ^{-0.1} _{-0.6}	140	140	240	150	90	70	M72 P2.0	97	54	76	31.3
φ160		80	100 ^{-0.1} _{-0.6}	160	160	270	170	100	80	M80 P2.0	112	62	87.5	48.1
φ180		90	125 ^{-0.1} _{-0.6}	180	180	280	170	110	108	M95 P2.0	115	69	99	65.5
φ200		100	125 ^{-0.1} _{-0.6}	200	200	300	180	120	120	M100 P2.0	120	72	112	84.1
φ224		112	140 ^{-0.1} _{-0.6}	230	230	332	200	132	135	M120 P2.0	145	82	124.5	120.3
φ250		125	160 ^{-0.1} _{-0.6}	250	250	355	210	145	150	M130 P2.0	155	87	141	155.4

2山先端金具(Y先)ピン付

φ40~φ160



φ180~φ250

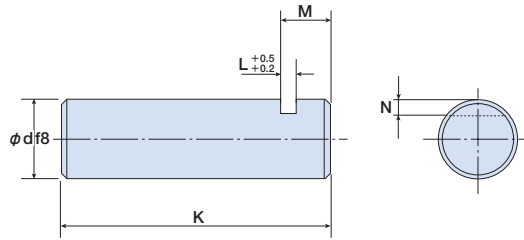


■寸法表

単位:mm

内径	記号	φd	a	b	A	B	C	D	E	F	G	H	J	R	K	質量(kg)
φ40		20	31.5 ^{+0.4} / _{+0.1}	16	40	63.5	70	38	32	20	M20 P1.5	32	10	22	76.5	1.1
φ50		25	35.5 ^{+0.4} / _{+0.1}	18	50	71.5	85	40	45	25	M24 P1.5	35	12	28	85	1.8
φ63		31.5	40 ^{+0.4} / _{+0.1}	20	60	80	115	65	50	30	M30 P1.5	47	15	33.5	93	3.4
φ80		40	50 ^{+0.4} / _{+0.1}	25	80	100	145	85	60	40	M39 P1.5	62	20	44.5	117	7.2
φ100		50	63 ^{+0.4} / _{+0.1}	31.5	100	126	180	110	70	50	M48 P1.5	77	30	53.5	143	14.2
φ125		63	80 ^{+0.6} / _{+0.1}	40	120	160	225	135	90	65	M64 P2.0	82	30	71.5	183	27.2
φ140		71	80 ^{+0.6} / _{+0.1}	40	140	160	240	140	100	70	M72 P2.0	97	40	76	183	32.7
φ160		80	100 ^{+0.6} / _{+0.1}	50	160	200	270	160	110	80	M80 P2.0	112	45	87.5	225	53.8
φ180		90	125 ^{+0.6} / _{+0.1}	62.5	180	250	280	170	110	108	M95 P2.0	115	50	98.5	276	63
φ200		100	125 ^{+0.6} / _{+0.1}	62.5	200	250	300	180	120	120	M100 P2.0	120	55	110	276	81.1
φ224		112	140 ^{+0.6} / _{+0.1}	70	220	280	332	200	132	135	M120 P2.0	145	65	121.5	310	115.7
φ250		125	160 ^{+0.6} / _{+0.1}	80	250	320	355	210	145	150	M130 P2.0	155	70	136.5	350	149.3

ピン

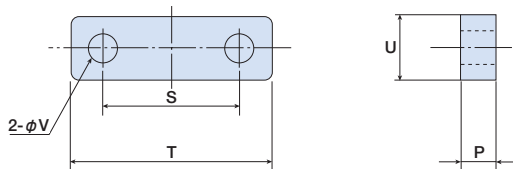


■寸法表

単位:mm

内径	記号	ϕd	L	M	N	K
$\phi 40$		20	4	8	3.5	76.5
$\phi 50$		25	6	9	5.5	85
$\phi 63$		31.5	6	9	5.5	93
$\phi 80$		40	6	12	6.5	117
$\phi 100$		50	6	12	7.5	143
$\phi 125$		63	8	18	10	183
$\phi 140$		71	9	19	11	183
$\phi 160$		80	10	20	12	225
$\phi 180$		90	12	22	14	276
$\phi 200$		100	12	22	14	276
$\phi 224$		112	12	25	15	310
$\phi 250$		125	12	25	15	350

キーパープレート



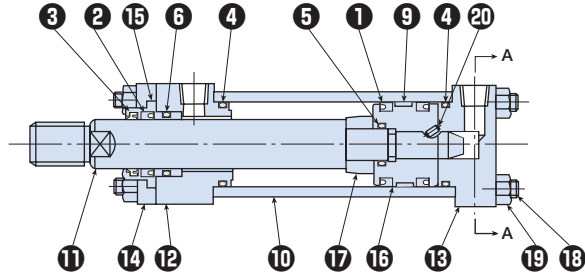
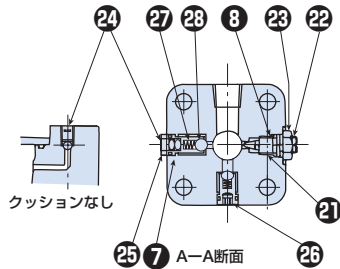
■寸法表

単位:mm

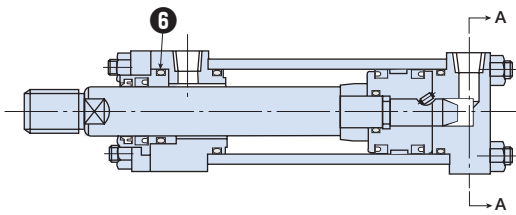
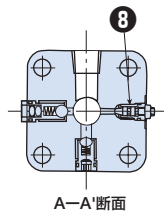
内径	記号	V	U	P	S	T	六角穴付 ボルト
$\phi 40$		6.5	15	4	18	28	M6
$\phi 50$		11	22	6	25	47	M10
$\phi 63$		11	22	6	35	55	M10
$\phi 80$		11	22	6	40	62	M10
$\phi 100$		11	22	6	50	72	M10
$\phi 125$		14	30	8	63	93	M12
$\phi 140$		14	30	9	71	101	M12
$\phi 160$		16	35	10	80	115	M14
$\phi 180$		16	38	12	90	125	M14
$\phi 200$		18	38	12	100	140	M16
$\phi 224$		18	38	12	115	155	M16
$\phi 250$		18	38	12	125	165	M16

内部構造図

φ80~φ160



φ40~φ63



部品表

No.	名称	材質	数量
①	ピストンパッキン+バックアップリング	ウレタン+PTFE	2+2
②	ロッドパッキン	ウレタン	1
③	ダストパッキン	ウレタン	1
④	シリンダチューブガスケット+バックアップリング	ニトリルゴム+PTFE	2+2
⑤	ピストンガスケット	ニトリルゴム	1
⑥	プッシュガスケット+バックアップリング	ニトリルゴム+PTFE	1+1
⑦	バルブガスケット+バックアップリング	ニトリルゴム+PTFE	N:0, H/R:3, B:6 (但し125以上:H/R:2, B:4)
⑧	クッションバルブガスケット	ニトリルゴム	N:0, H/R:1, B:2
⑨	ウエアリング	布入りフェノール樹脂	1
⑩	シリンダチューブ	シリンダチューブ用炭素鋼鋼管	1
⑪	ピストンロッド	機械構造用炭素鋼	1
⑫	ロッドカバー	一般構造用圧延鋼	1
⑬	ヘッドカバー	一般構造用圧延鋼	1
⑭	リテーナー	一般構造用圧延鋼	1
⑮	ロッドブッシュ	青銅鋳物	1
⑯	ピストン	一般構造用圧延鋼	1
⑰	クッションリング	ねずみ鋳鉄	N/H:0, B/R:1
⑱	タイロッド	クロムモリブデン鋼	4又は8
⑲	六角ナット	機械構造用炭素鋼	4又は8
⑳	六角穴止めねじ	クロムモリブデン鋼	1
㉑	クッションプラグ	機械構造用炭素鋼	N:0, H/R:1, B:2 (但し125以上:0)
㉒	クッションバルブ	機械構造用炭素鋼	N:0, H/R:1, B:2
㉓	ニードルナット	一般構造用圧延鋼	N:0, H/R:1, B:2
㉔	空気抜きボルト&ボール	クロムモリブデン鋼高炭素クロム軸受	2
㉕	空気抜きプラグ	機械構造用炭素鋼	N:0, H/R:1, B:2
㉖	チェックプラグ	機械構造用炭素鋼	N:0, H/R:1, B:2
㉗	チェックスプリング	ピアノ線	N:0, H/R:2, B:4
㉘	チェックボール	高炭素クロム軸受鋼	N:0, H/R:2, B:4
取付金具	FA・FB・TC	一般構造用圧延鋼	1
取付金具	CA・CB	一般構造用圧延鋼	1

パッキンリスト

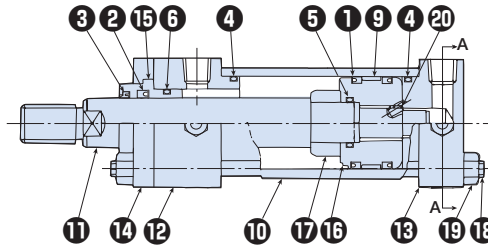
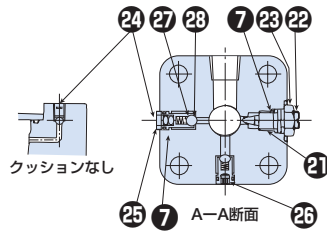
内径	記号 ピストンパッキン + バックアップリング	ロッドパッキン		ダストパッキン		シリンダチューブガスケット (Oリング) + バックアップリング
		ロッドB	ロッドA	ロッドB	ロッドA	
φ40	OUIS - 40 + 40×30×2	ISI - 22.4	ISI - 28	LBI - 22.4	LBI - 28	G - 35 + G - 35用
φ50	OUIS - 50 + 50×40×2	ISI - 28	ISI - 35.5	LBI - 28	LBI - 35.5	G - 45 + G - 45用
φ63	OUIS - 63 + 63×53×2	ISI - 35.5	ISI - 45	LBI - 35.5	LBI - 45	*G - 58 + G - 58用
φ80	OUIS - 80 + 80×71×2	ISI - 45	ISI - 56	LBI - 45	LBI - 56	G - 75 + G - 75用
φ100	OUIS - 100 + 100×85×3	ISI - 56	ISI - 71	LBI - 56	LBI - 71	G - 95 + G - 95用
φ125	OUIS - 125 + 125×112×3	ISI - 71	ISI - 90	LBI - 71	LBI - 90	G - 120 + G - 120用
φ140	OUIS - 140 + 140×125×3	ISI - 80	ISI - 100	LBI - 80	LBI - 100	G - 135 + G - 135用
φ160	OUIS - 160 + 160×145×3	ISI - 90	ISI - 112	LBI - 90	LBI - 112	G - 150 + 160×150.7×1.9

内径	記号 ピストンガスケット	プッシュガスケット(Oリング) + バックアップリング		バルブガスケット (Oリング) + バックアップリング	クッションバルブ ガスケット(Oリング) + バックアップリング	ウエアリング	
		ロッドB	ロッドA				
φ40	P - 18	P - 18	G - 40 + G - 40用	G - 45 + G - 45用	P - 10 + P - 10用	P - 4 + P - 4用	40×36×10
φ50	P - 22	G - 25	G - 45 + G - 45用	G - 55 + G - 55用	P - 10 + P - 10用	P - 4 + P - 4用	50×46×12
φ63	P - 28	G - 35	G - 55 + G - 55用	G - 70 + G - 70用	P - 10 + P - 10用	P - 4 + P - 4用	63×57×16
φ80	G - 35	G - 40	G - 55 + G - 55用	G - 65 + G - 65用	P - 10 + P - 10用	P - 4 + P - 4用	80×74×20
φ100	G - 45	G - 50	G - 65 + G - 65用	G - 80 + G - 80用	P - 10 + P - 10用	P - 4 + P - 4用	100×94×25
φ125	G - 65	G - 70	G - 80 + G - 80用	G - 110 + G - 110用	P - 10 + P - 10用	P - 10 + P - 10用	125×119×30
φ140	G - 70	G - 80	G - 90 + G - 90用	G - 115 + G - 115用	P - 10 + P - 10用	P - 10 + P - 10用	140×134×40
φ160	G - 80	G - 95	G - 100 + G - 100用	G - 130 + G - 130用	P - 10 + P - 10用	P - 10 + P - 10用	160×154×40

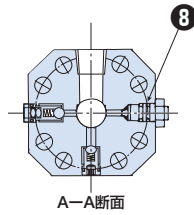
●OリングのP, GはJIS B2401-1Bです。

●*は当社規格です。

φ180~φ200



φ224・φ250



部品表

No.	名称	材質	数量
①	ピストンパッキン+バックアップリング	ニトリルゴム+PTFE	2+2
②	ロッドパッキン	ニトリルゴム+PTFE	1
③	ダストパッキン	ニトリルゴム	1
④	シリンダチューブガスケット+バックアップリング	ニトリルゴム+PTFE	2+2
⑤	ピストンガスケット	ニトリルゴム	1
⑥	プッシュガスケット+バックアップリング	ニトリルゴム+PTFE	1+1
⑦	バルブガスケット+バックアップリング	ニトリルゴム+PTFE	N:0, H/R:2, B:4
⑧	クッションバルブガスケット+バックアップリング	ニトリルゴム+PTFE	N:0, H/R:1, B:2
⑨	ウエアリング	布入りフェノール樹脂	1
⑩	シリンダチューブ	機械構造用高張力鋼管	1
⑪	ピストンロッド	機械構造用炭素鋼	1
⑫	ロッドカバー	一般構造用圧延鋼	1
⑬	ヘッドカバー	一般構造用圧延鋼	1
⑭	リテーナー	一般構造用圧延鋼	1
⑮	ロッドブッシュ	青銅铸件	1
⑯	ピストン	一般構造用圧延鋼	1
⑰	クッションリング	ねずみ鉄	1
⑱	タイロッド	クロムモリブデン鋼	φ180~φ200:4又は8 φ224・φ250:8又は16
⑲	六角ナット	機械構造用炭素鋼	φ180~φ200:4又は8 φ224・φ250:8又は16
⑳	六角穴止めねじ	クロムモリブデン鋼	1
㉑	クッションプラグ	機械構造用炭素鋼	N:0, H/R:2, B:4
㉒	クッションバルブ	機械構造用炭素鋼	N:0, H/R:1, B:2
㉓	ニードルナット	一般構造用圧延鋼	N:0, H/R:1, B:2
㉔	空気抜きボルト&ボール	クロムモリブデン鋼高炭素クロム軸受鋼	2
㉕	空気抜きプラグ	機械構造用炭素鋼	N:0, H/R:1, B:2
㉖	チェックプラグ	機械構造用炭素鋼	N:0, H/R:1, B:2
㉗	チェックスプリング	ピアノ線	N:0, H/R:2, B:4
㉘	チェックボール	高炭素クロム軸受鋼	N:0, H/R:2, B:4
取付金具	FA・FB・TC・CA・CB	一般構造用圧延鋼	1

パッキンリスト

内径	記号 ピストンパッキン + バックアップリング	ロッドパッキン		ダストパッキン		シリンダチューブガスケット (Oリング) + バックアップリング
		ロッドB	ロッドA	ロッドB	ロッドA	
φ180	OUHR - 180 + 180×165×3	USH - 100 + 100×115×3	USH - 125 + 125×140×3	LBH - 100	LBH - 125	G - 170 + 170.7×180×1.9
φ200	OUHR - 200 + 200×180×3	USH - 112 + 112×125×3	USH - 140 + 140×155×3	LBH - 112	LBH - 140	G - 190 + 190.7×200×1.9
φ224	OUHR - 224 + 224×204×3	USH - 125 + 125×140×3	USH - 160 + 160×175×3	LBH - 125	LBH - 160	G - 210 + 214.7×224×1.9
φ250	OUHR - 250 + 250×230×3	USH - 140 + 140×155×3	USH - 180 + 180×200×3	LBH - 140	LBH - 180	G - 240 + 240.7×250×1.9

内径	ピストンガスケット		プッシュガスケット(Oリング) + バックアップリング		バルブガスケット (Oリング) + バックアップリング	クッションバルブ ガスケット(Oリング) + バックアップリング	ウエアリング
	ロッドB	ロッドA	ロッドB	ロッドA			
φ180	G - 85	G - 95	G - 115 + G - 115用	G - 140 + G - 140用	P - 10 + P - 10用	P - 10 + P - 10用	180×174×50
φ200	G - 95	G - 115	G - 130 + G - 130用	G - 155 + G - 155用	P - 10 + P - 10用	P - 16 + P - 16用	200×194×50
φ224	G - 105	G - 130	G - 145 + G - 145用	G - 175 + G - 175用	P - 10 + P - 10用	P - 16 + P - 16用	224×218×60
φ250	G - 115	G - 150	G - 155 + G - 155用	G - 195 + G - 195用	P - 10 + P - 10用	P - 16 + P - 16用	250×244×60

●OリングのP、GはJIS B2401-1Bです。

質量表(Bロッド)

単位:kg

内径	記号	基本質量(ストローク:0mm)					ストローク 100mm当たり 質量	
		S形	FA形	FB形	LA形	CA形		TC形
φ40		4.4	5.1	5.4	5.4	5.1	5.4	1.2
φ50		8.1	9.3	10.0	9.2	9.4	9.6	2.0
φ63		13.2	15.1	16.9	14.5	15.2	15.2	2.9
φ80		23.6	25.6	28.3	25.5	27.0	26.5	4.5
φ100		39.6	44.0	49.3	44.7	46.0	47.2	7.4
φ125		68.5	78.5	87.1	77.0	81.7	81.5	12.1
φ140		92.4	101.0	114.2	97.6	108.9	107.5	16.4
φ160		126.0	139.7	156.0	130.7	151.6	149.7	19.2
φ180		155.6	177.9	199.4	—	198.1	188.5	18.7
φ200		244.9	282.1	319.5	—	295.9	298.9	23.9
φ224		290.7	335.6	378.8	—	363.3	359.6	29.3
φ250		393.3	470.1	525.4	—	495.8	493.0	35.4

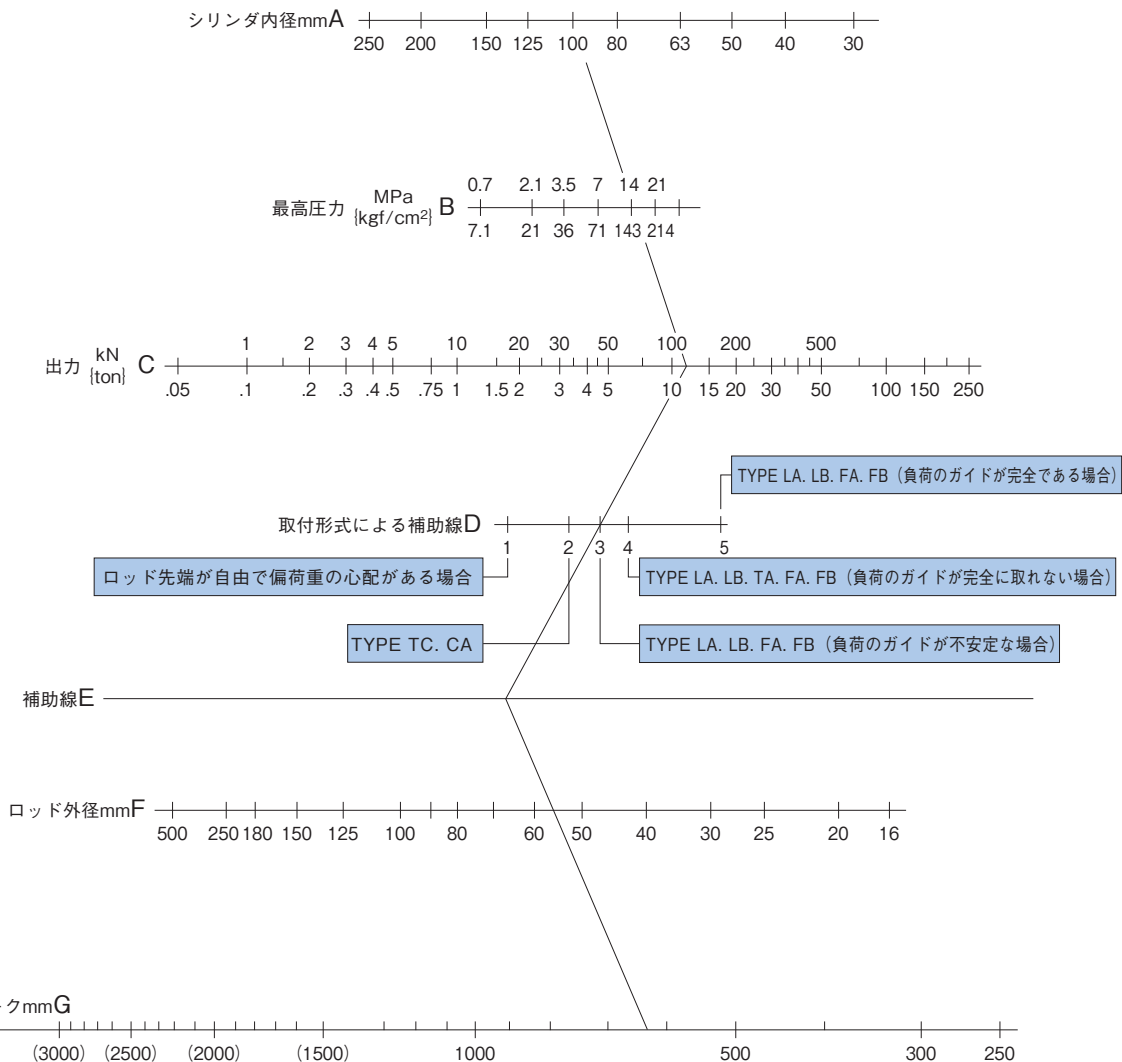
●シリンダ質量は、基本質量とストローク質量の合計になります。

技術資料

ノモグラフ(使用条件・荷重・ロッド・ストローク)

ロッドの座屈はノモグラフで検討してください。

オイラー式によるバックリング安全率4の場合



●TC形は中間トラニオン形の場合

最大ストロークの求め方

下記の使用条件における最大ストロークは、次の方法によって簡単に求めることができます。

【使用条件】

- ・ シリンダ内径: $\phi 100\text{mm}$
- ・ 最高使用圧力: 14MPa { 143kgf/cm^2 }
- ・ 取付形式: FA形(ロッド側フランジ)
- ・ 負荷ガイドの状態: 不安定
- ・ ピストンロッド径: 56mm

【求め方】

1. シリンダ内径A線の100mmと最高圧力B線の14を結び、その延長線が出力C点と交わる線110kNを求めます。
2. 出力110kNの点と取付形式による補助線Dの3の点、すなわちFA形で負荷のガイドが不安定な場合を結んで延長し、補助線Eとの交点を求めます。
3. E線上に求められた点とロッド径F線の56mmの点を結んで延長し、ストロークG線と交わった点、すなわち約630mmがこの場合の最大ストロークとなります。

株式会社 不二越

www.nachi-fujikoshi.co.jp

富山本社	Tel: 076-423-5111 Fax: 076-493-5211	〒930-8511	富山市不二越本町1-1-1
東京本社	Tel: 03-5568-5111 Fax: 03-5568-5206	〒105-0021	東京都港区東新橋1-9-2 汐留住友ビル17F
油圧製造所	Tel: 076-438-8970 Fax: 076-438-8978	〒931-8453	富山市中田3-2-1 (東富山事業所)
中部油圧センター	Tel: 0565-53-7811 Fax: 0565-53-7855	〒473-0931	愛知県豊田市上丘町三笠12番地
東日本支社	Tel: 03-5568-5284 Fax: 03-5568-5296	〒105-0021	東京都港区東新橋1-9-2 汐留住友ビル17F
北海道営業所	Tel: 011-782-0006 Fax: 011-782-0033	〒065-0041	札幌市東区本町1条10丁目4-10
山形営業所	Tel: 0237-71-0321 Fax: 0237-72-5212	〒999-3511	山形県西村山郡河北町谷地字真木130-1 (株)ナチ東北精工 内
福島営業所	Tel: 024-991-4511 Fax: 024-935-1450	〒963-8025	福島県郡山市桑野 2-33-1 ワン・ブリッチビル 2F
北関東支店	Tel: 0276-46-7511 Fax: 0276-46-4599	〒373-0853	群馬県太田市浜町 26-2
信州営業所	Tel: 0268-28-7863 Fax: 0268-21-1185	〒386-0042	長野県上田市上塩尻 248-3
中日本支社	Tel: 052-769-6814 Fax: 052-769-6830	〒465-0095	名古屋市中区高社2-120-3 ナチ名古屋ビル
東海支店	Tel: 053-454-4160 Fax: 053-454-4845	〒432-8033	浜松市中区海老塚1-20-17
北陸支店	Tel: 076-425-8013 Fax: 076-492-4319	〒930-0966	富山市石金2-3-60 ナチ北陸ビル
西日本支社	Tel: 06-7178-5103 Fax: 06-7178-5109	〒530-0005	大阪市北区中之島3-2-18 住友中之島ビル5F
中国四国支店	Tel: 082-568-7460 Fax: 082-568-7465	〒732-0052	広島市東区光町1-10-19 日本生命広島光町ビル8F
九州支店	Tel: 092-441-2505 Fax: 092-471-6600	〒812-0015	福岡市博多区山王1-10-30
富山事業所	〒930-8511 富山市不二越本町1-1-1		
工具	Tel: 076-423-5100 Fax: 076-493-5221	ロボット	Tel: 076-423-5135 Fax: 076-493-5251
工作機械	Tel: 076-423-5140 Fax: 076-493-5242	ベアリング	Tel: 076-423-5120 Fax: 076-493-5231
東富山事業所	〒931-8511 富山市米田町3-1-1		
マテリアル	Tel: 076-438-4411 Fax: 076-438-6313		
滑川事業所	〒936-0802 富山県滑川市大掛176	〒936-0802	富山県滑川市大掛176-12
油圧機器	Tel: 076-471-2046 Fax: 076-471-2673	工業炉	Tel: 076-471-2982 Fax: 076-471-2987
カーハイドロリクス	Tel: 076-471-2320 Fax: 076-471-2324	コーティング	Tel: 076-471-2985 Fax: 076-471-2989
工作機械	Tel: 076-471-2101 Fax: 076-471-2824		
水橋事業所	〒939-3524 富山市水橋伊勢屋201-1		
ベアリング	Tel: 076-479-1780 Fax: 076-479-1781		
流杉事業所	〒939-8032 富山市流杉160		
工具	Tel: 076-425-2695 Fax: 076-425-9091	ベアリング	Tel: 076-424-8848 Fax: 076-424-8832
工作機械	Tel: 076-495-1341 Fax: 076-495-1359		

無断転載禁止

・カタログ記載内容については、技術進歩、改良等により、予告なく変更することがありますので、あらかじめご了承ください。なお、制作には正確を期するための細心の注意を払っていますが、誤記・脱漏や製本上の落丁等による損害については、責任を負いかねます。

・この資料に記載の特性値は代表的なデータであり、実際の製品で得られる特性値とは異なることがありますので、ご注意ください。

CATALOG NO. 9505

2014.09.V-ABE-ABE