

モニタリングスイッチ付 電磁切換弁 SAW-G03 シリーズ



機械安全の国際規格 (ISO 12100)、JIS規格 (JIS B 9700) に準拠した
機械装置のモニタ情報源として、バルブからモニタ信号を出力



● スwitchの動作範囲

ポジション		スプールのストローク		
		SOL.b ON	中立	SOL.a ON
流路形態				
スイッチの動作	SOL.bモニタリングスイッチ	OFF	ON	
	SOL.aモニタリングスイッチ	ON		OFF

(注1) 流路形態はC5 (オールポートブロック) タイプになっていますが、他の流路形態も中立ポジション内でスイッチが動作します。
(注2) ON, OFFはコネクタ内部基板のトランジスタ出力の状態を表わしています。

●バルブ仕様

最高使用圧力 P、A、Bポート	標準形	35 MPa
	ショックレス形	25 MPa
最大流量	標準形	40~100 ℓ/min
	ショックレス形	85,130 ℓ/min
許容背圧 Tポート		16 MPa

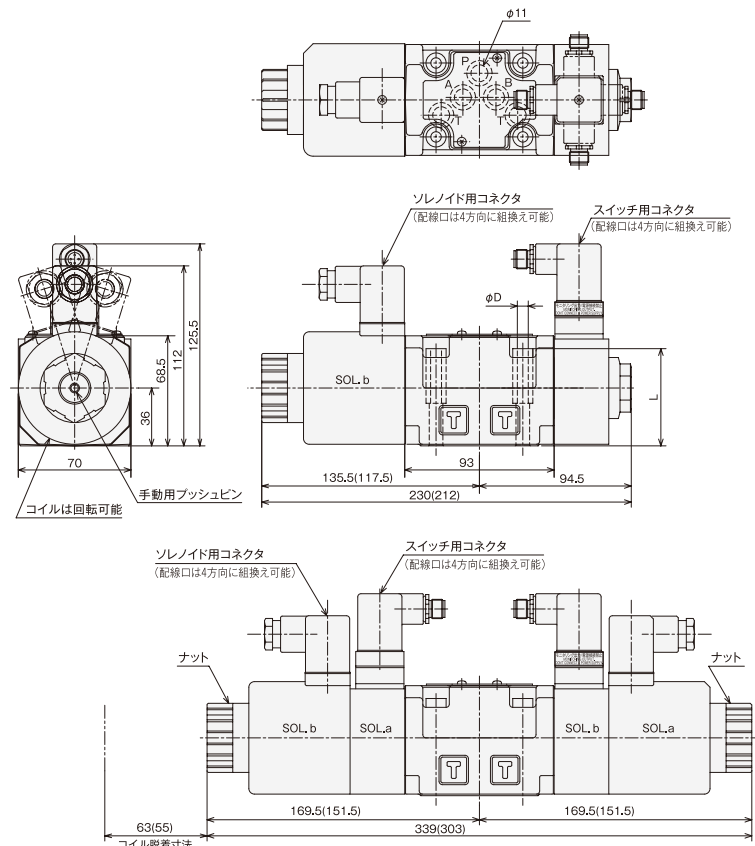
(注1) 最大流量は作動記号・回路・使用条件により異なります。
 (注2) 石油系以外の作動油には使用できません。

●ソレノイド仕様

SA-G03 21デザインソレノイドバルブと同じです。

●取付寸法図

ガスケット面の取付寸法は、ISO 4401-05-04です。



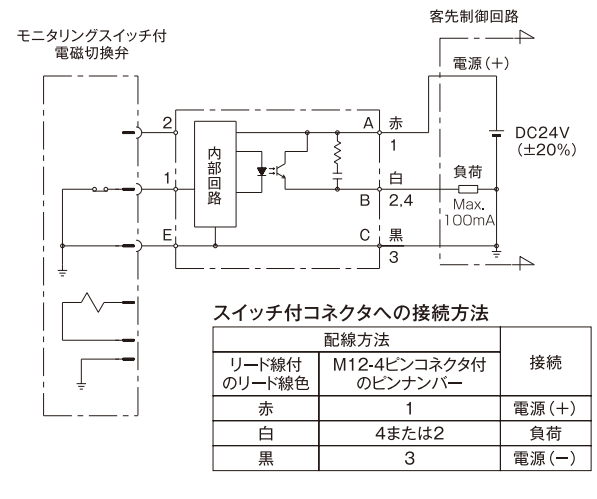
- (注) 1. () 内寸法は、ACソレノイドの場合です。
 2. オプション記号にD付(手動操作ができなくなるキャップ付)の場合は、コイルを固定するナットが6mm長くなります。バルブ全長は、この分を加算してください。
 3. 取付寸法図のスイッチ用コネクタは、M12-4ピンコネクタ付になっています。この他に詳細図のリード線付もあります。
 4. コネクタの配線口は、梱包の都合で図示の向きで出荷します。配線の際は、必要に応じ向きを変えて使用してください。
 5. ソレノイドをON/OFFしたときに発生するノイズで、モニタリングスイッチが誤動作しないようにするために、モニタリングスイッチ付ソレノイドバルブと同一機械で使用する場合、全ての電磁弁をサージレス形としてください。
 6. スwitch用コネクタの配線口を、ソレノイドコイル側に向ける場合は、ナットを緩めソレノイドコイルを回転させて、スイッチ用コネクタがソレノイド用コネクタと干渉しないようにしてください。

●モニタリングスイッチ仕様

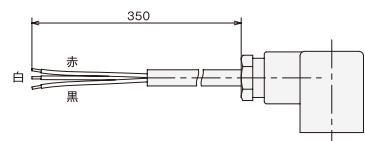
定格電圧	DC24V
許容電圧範囲	定格電圧の±20%
最大負荷電流	100mA
残留電圧(注3)	max.1.2V
スイッチ用コネクタへの配線	リード線またはM12-4ピンコネクタによる接続

- (注1) プログラマブルコントローラの入力回路には、プラス(+)コモン方式と、マイナス(-)コモン方式があります。モニタリングスイッチ付電磁切替弁は、電気回路上の安全を考慮して、ソース方式[負荷と電源のプラス(+)側にスイッチを入れる方式]を採用しています。このため、モニタリングスイッチ出力をプログラマブルコントローラ等に入力する場合は、マイナス(-)コモン方式のプログラマブルコントローラを使用してください。
 (注2) モニタリングスイッチへの配線は、必ず付属のコネクタを使用してください。
 (注3) モニタリングスイッチに接続する負荷のON電圧が、下記の条件を満足する範囲で使用してください。
 負荷ON電圧+残留電圧≤スイッチ供給電圧≤28.8V(定格電圧+20%)

●電気回路図



(スイッチ用のリード線付コネクタ詳細図)



東京本社 東京都港区東新橋1-9-2汐留住友ビル17F (03)5568-5111
 富山本社 富山県富山市不二越本町1-1-1 (076)423-5111
 URL <http://www.nachi-fujikoshi.co.jp/>

東日本支社 (03) 5568-5283 中日本支社 (052) 769-6814 西日本支社 (06) 6748-1960
 北海道営業所 (011) 782-0006 東海支店 (053) 454-4160 中国四国支店 (086) 244-0002
 東北営業所 (024) 991-4511 北陸支店 (076) 425-8013 広島営業部 (082) 832-5111
 北関東営業所 (0276) 46-7511 九州支店 (092) 441-2505